

# TAUCHPUMPEN

## Solidpump TBS Serie

## TAUCHPUMPEN FÜR DIE BAUINDUSTRIE

### TBS Serie

Die tauchbaren Rührwerkspumpen der TBS Serie von Solidpump sind hochleistungsstarke Sand- und Schlammumpen mit 4-poligem Motor. Sie gewährleisten auch unter extremen Bedingungen einen zuverlässigen Betrieb. TBS Pumpen, die mit einem Laufrad aus einer hochverchromten Legierung in Kombination mit einem Rührwerk ausgestattet sind, eignen sich zur Förderung von Wasser mit Sand und Schlamm. Das Rührwerk erzeugt eine kinetische Energie und erleichtert das Fördern schlammiger Medien. Sie finden Anwendung in Transportbetonwerken sowie im Bergbau und Bauwesen und werden zur Entsandung und zum Pumpen von Wasser mit einer großen Menge an Schlamm, Sand und Schleifpartikeln verwendet.

#### Technische Spezifikationen

- Volumenstrom bis 372m<sup>3</sup>/h
- Förderhöhe bis 32m
- Motorleistung 4kW bis 22kW
- Spannung 3Phasen 380V +/-10%, 50Hz
- Isolationsklasse F
- Schutzklasse IP68
- Kabellänge 20m
- Wassertemperatur max. 40°C
- Eintauchtiefe max. 15m

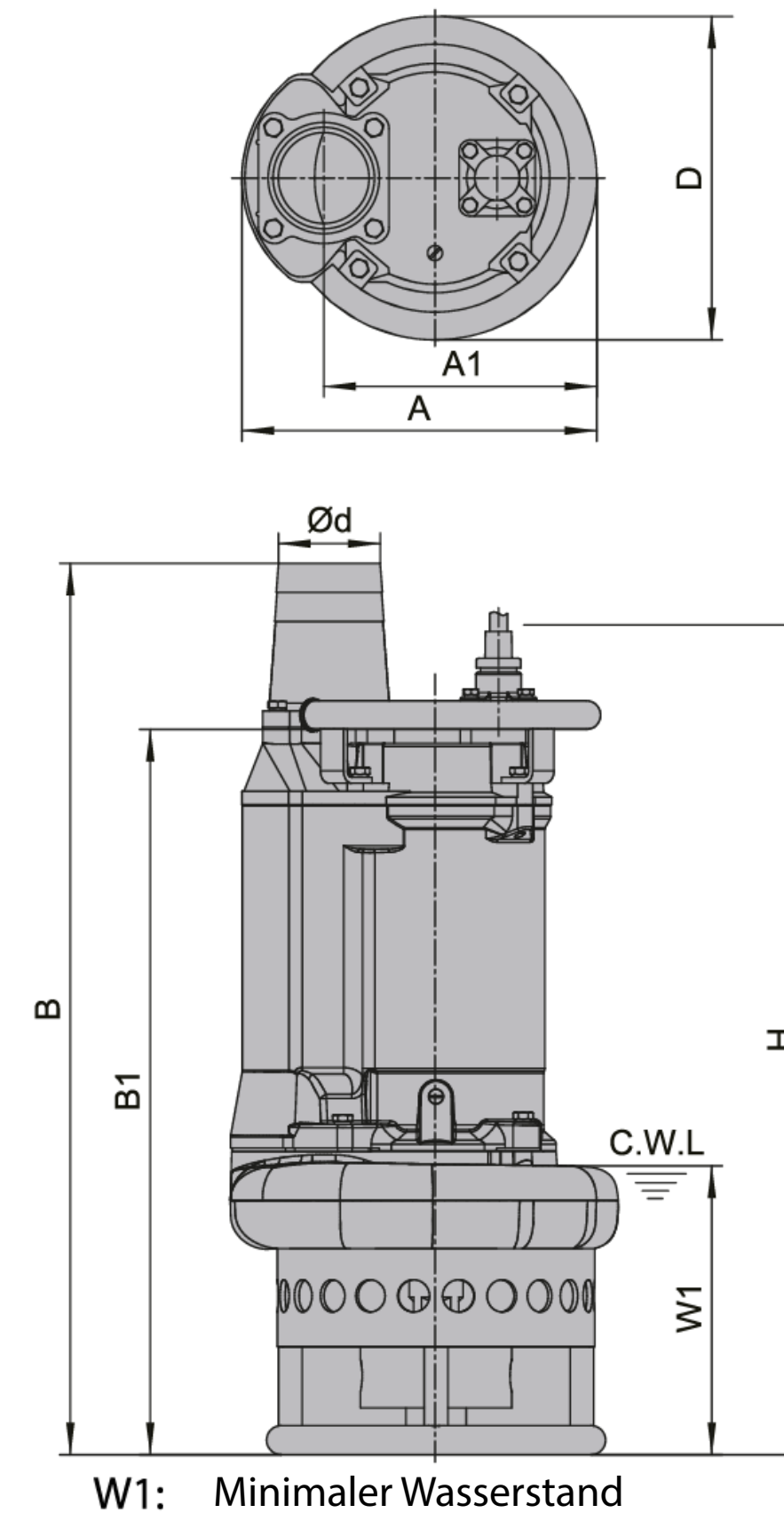
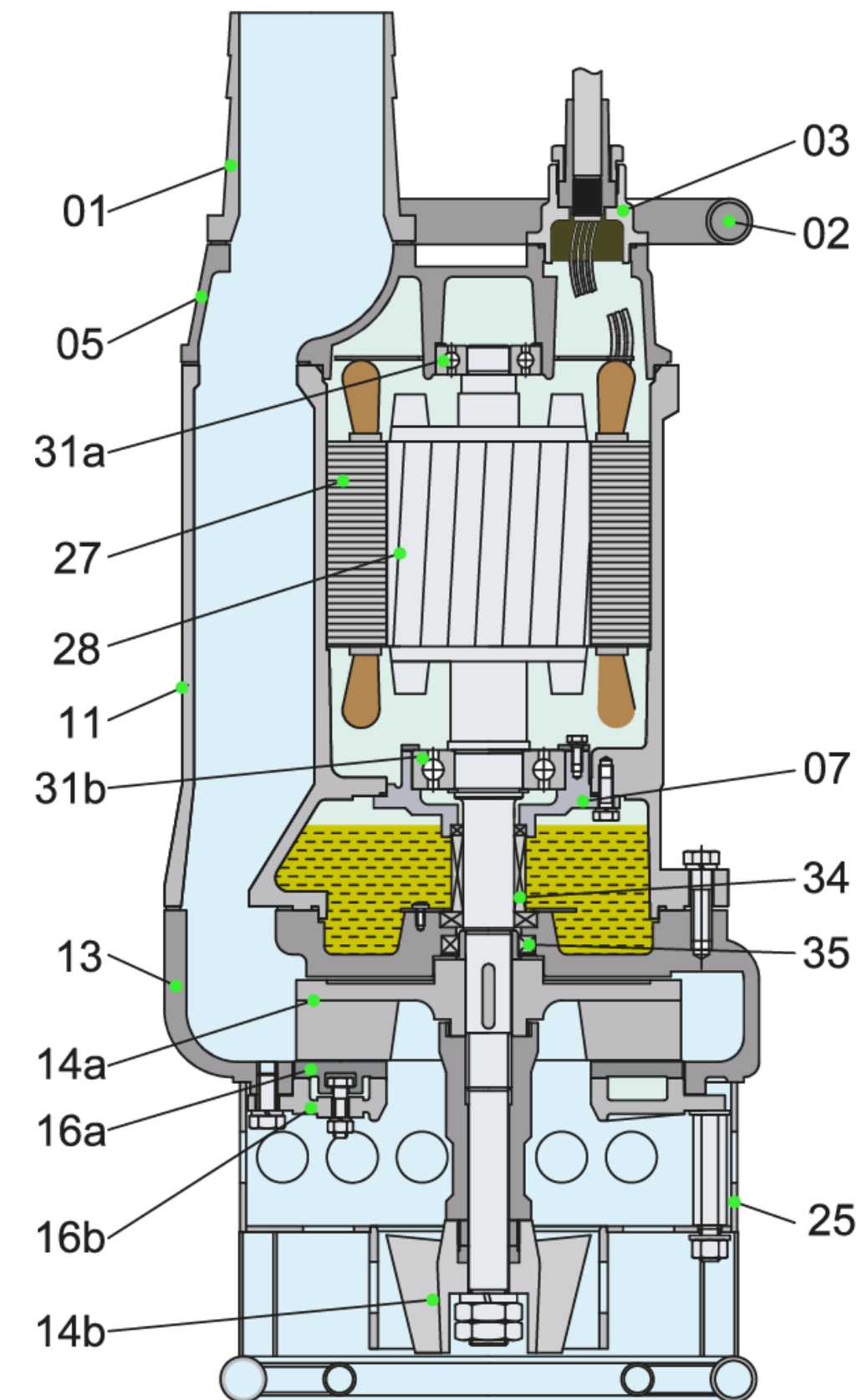
#### Anwendungsgebiete

- Baustellen
- Transportbeton
- Reifenwaschanlagen
- Sand- & Kieswerke
- Bergbau



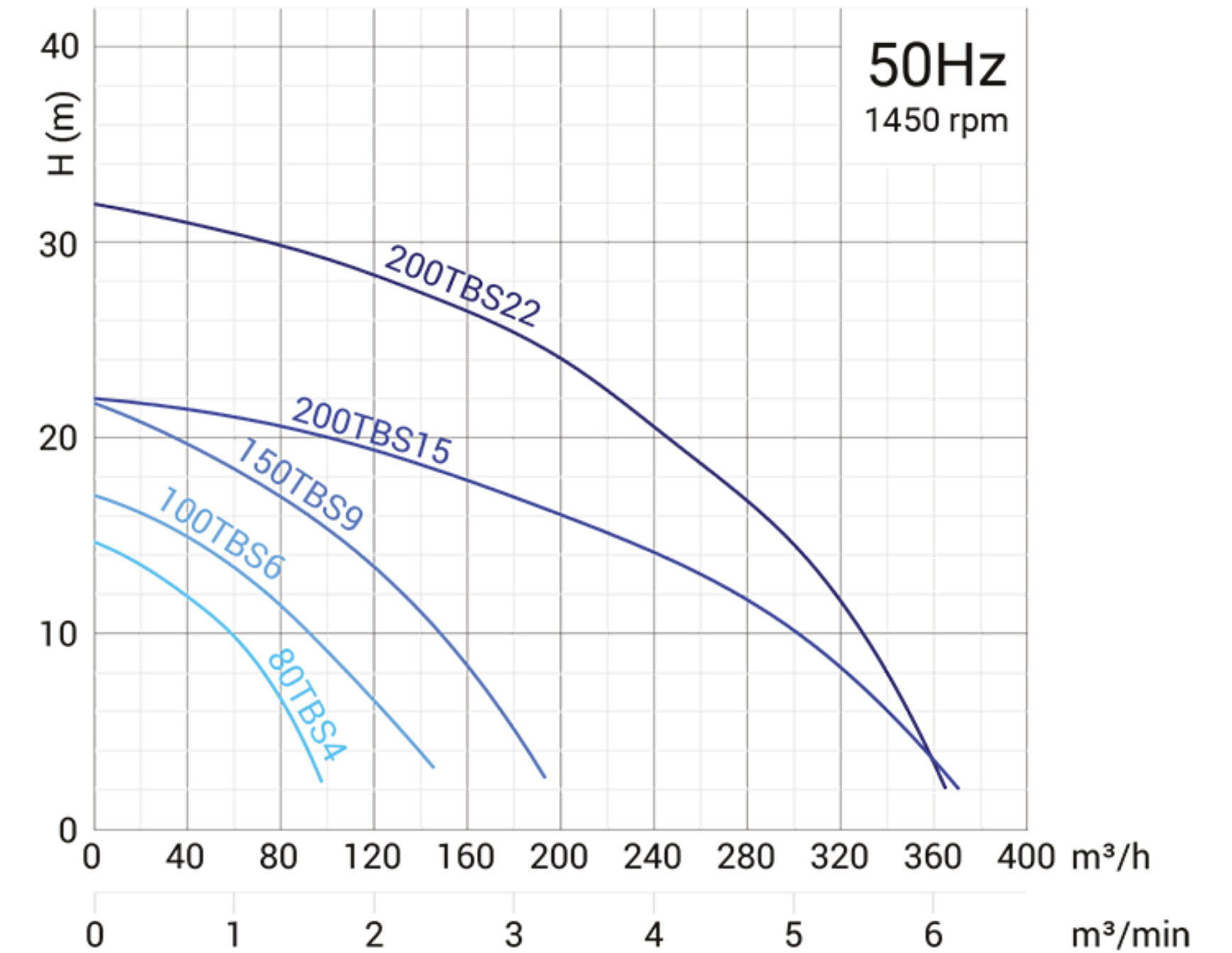
### Konstruktion & Material TBS

Nr.	Bezeichnung	Material
01	Druckstutzen	Gusseisen
02	Handgriff	Stahl
05	Oberer Deckel	Gusseisen
07	Lagergehäuse	Gusseisen
11	Motorgehäuse	Gusseisen
13	Pumpengehäuse	Gusseisen
14a	Laufrad	Hoch-Chrom-Legierung
14b	Rührwerk	Hoch-Chrom-Legierung
16a	Schleißplatte	Hoch-Chrom-Legierung
16b	Schleißplatte	Gusseisen
25	Einlaufsieb	Stahl
27	Stator	
28	Rotor	Welle AISI420SS
31a	Lager	Kugellager
31b	Lager	Kugellager
34	Gleitringdichtung	Sic-Sic/Sic-Sic; Tc-Sic/Sic-Sic (>15 kW)
35	Wellendichtring	
47	Kabel	



### Leistungsübersicht TBS

Modell (50 HZ)	Druck- stutzen	Motor- leistung		Start- methode	Nennstrom (380V)	Nenn- leistung		Förder- höhe	Max. Förderleistung		Max. Förderhöhe	Korn- durchgang
	mm	kW	HP		A	m <sup>3</sup> /h	m <sup>3</sup> /min		m <sup>3</sup> /h	m <sup>3</sup> /min		
80TBS4	80	4	5.5	D.O.L.	10.2	60	1.0	10	99	1.65	14.8	30
100TBS6	100	6	8	D.O.L.	13.8	90	1.50	10	144	2.40	16.9	30
150TBS9	150	9	12	D.O.L.	19.5	100	1.67	15	192	3.20	21.5	30
200TBS15	200	15	20	D.O.L.	30.1	200	3.33	16	372	6.20	22	30
200TBS22	200	22	30	Star-Delta	42	200	3.33	24	360	6	32	30



### Größe & Gewicht

Modell (50 HZ)	d	A	A1	B	B1	D	H	W1	N.W.	G.W.	Verpackungsgröße
	mm	mm	mm	mm	mm	mm	mm	mm	kg	kg	mm
80TBS4	80	350	260	816	678	326	730	250	108.5	119	395x385x885
100TBS6	100	415	305	844	682	373	730	250	141	151	470x410x985
150TBS9	150	434	324	889	727	407	776	250	171	183	470x470x1045
200TBS15	200	484	352	1121	889	457	980	295	260	278	540x500x1220
200TBS22	200	578	442	1245	1015	528	1200	330	408	434	740x570x1460



SL PUMPING SOLUTIONS GMBH  
Sirius Businesspark  
Herner Straße 299  
D-44809 Bochum

T: +49 234 957 952 - 7/8  
E: [info@slps-gmbh.de](mailto:info@slps-gmbh.de)  
[www.sl-pumping-solutions.de](http://www.sl-pumping-solutions.de)