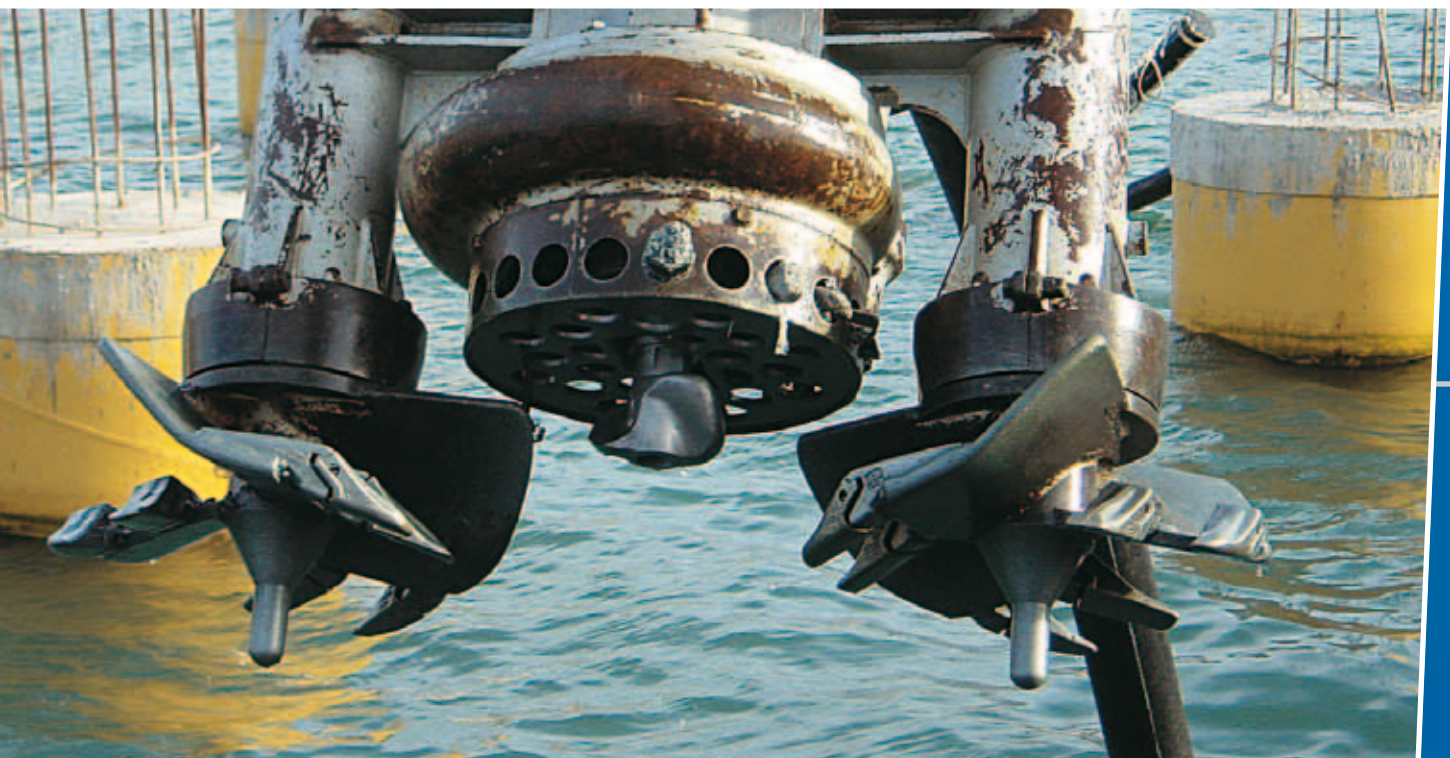


DRAGFLOW

DRAGAGE • EXPLOITATION MINIÈRE • INDUSTRIE



catalogue
produits



FM 537604 ISO 9001



profil de l'entreprise





Histoire

Dragflow S.r.l., né à la fin des années 80, est un constructeur de pompes à agitateur submersibles industrielles spécifiquement conçues pour le traitement des déchets à forte teneur en solides abrasifs.

Grâce à la passion et au talent de son équipe de techniciens et d'ingénieurs, Dragflow S.r.l. n'offre pas qu'une simple alternative pour la gestion des solides avec des systèmes et produits conventionnels, mais fournit également des solutions pour les clients opérant dans des secteurs spécialisés devant faire face à des conditions extrêmes et à des mises en œuvres excessivement difficiles. De nombreux exemples de réussite ainsi que la satisfaction de notre clientèle nous ont encouragés à poursuivre nos recherches ainsi que le développement de nos produits.

Technologie

En tant que leader incontestable de la production et de la commercialisation des pompes submersibles de dragage, Dragflow s'est forgé au fil des ans une expérience internationale remarquable et une excellente réputation de producteur de dragues, dans les secteurs maritimes et de l'énergie, mais aussi des exploitations minières de minéraux et autres matériaux.

L'équipe Dragflow travaille constamment non seulement pour trouver de nouvelles solutions technologiques afin d'améliorer la performance de ses produits, mais également pour concevoir des solutions spécifiques pour les entrepreneurs et les utilisateurs finaux, en optimisant les opérations durables grâce aux économies d'énergie, à la réduction de l'impact environnemental et des coûts globaux.

Qualité

Dragflow a investi dans la Certification Qualité ISO 9001 et dans ses systèmes d'information, car elle est persuadée de l'importance de la gestion du processus d'affaires, non seulement pour accroître son efficacité, mais aussi pour offrir un excellent service à ses clients.

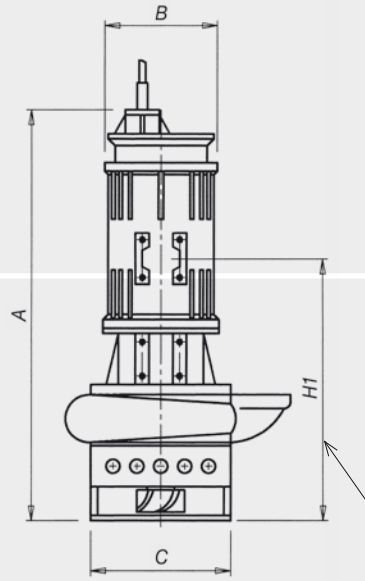
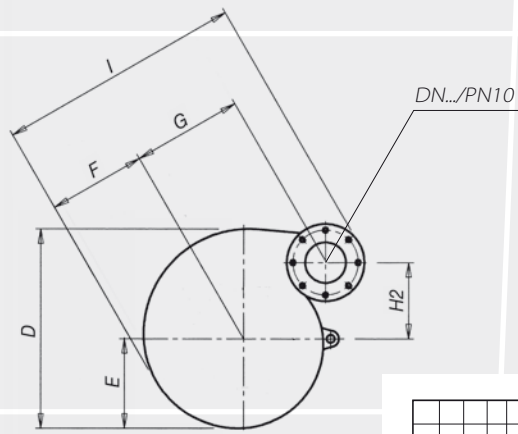
Les produits Dragflow sont construits avec une qualité structurelle exceptionnelle afin de maximiser les bénéfices de l'investissement initial du client, pour maintenir au plus bas les coûts de maintenance et de service et garantir la résistance des composants et des pièces d'usure.

Service

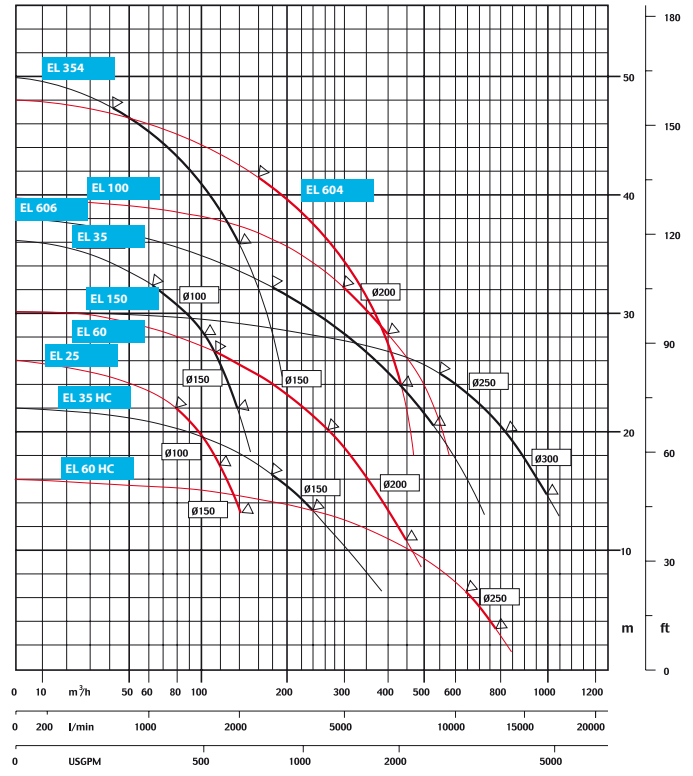
Grâce à son réseau de distribution international, Dragflow est capable de fournir un service de conseil et d'assistance partout dans le monde, et ce dès le tout premier contact.

Nous offrons à nos clients un support sur mesure au cours de la sélection et de la configuration des produits, des cours de formation technique, des mises à jour sur les produits et des pièces de rechange et d'optimisation pour toutes les configurations disponibles.

Notre département technique et commercial est à la disposition du client afin de lui offrir une assistance immédiate, une livraison rapide des pièces de rechange et une attention constante pour tous les aspects du service après-vente.



Hauteur de liquide minimale



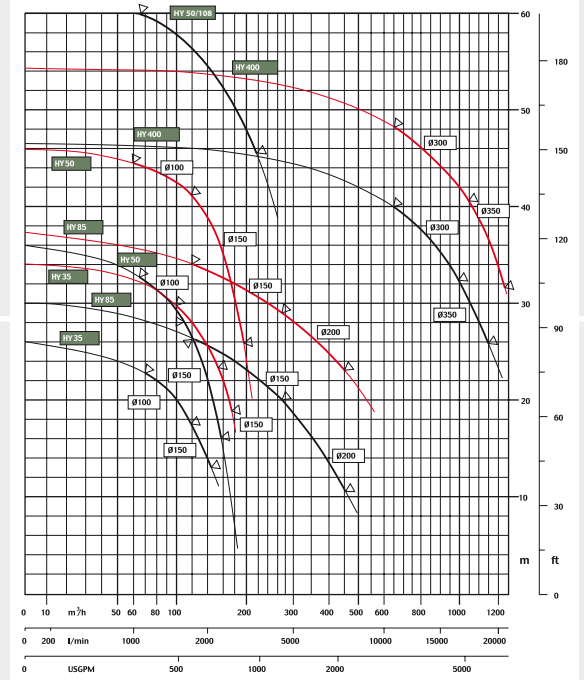
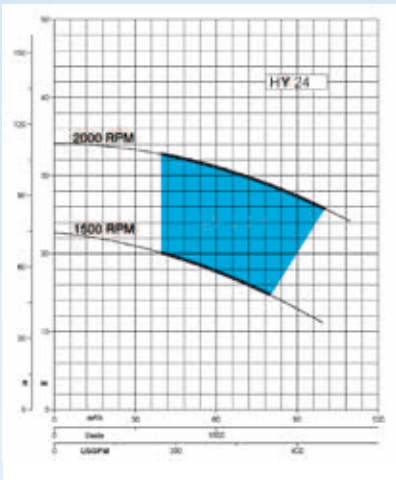
35A	35B	35HC	354A	354B	60A	60B	60HC	606A	606B	604A	604B	100A	150A	150B
-----	-----	------	------	------	-----	-----	------	------	------	------	------	------	------	------

100	150	150	100	150	150	200	250	150	200	150	200	200	250	300
90	140	210	60	120	200	350	720	200	350	200	400	350	720	900
30	22	15	46	39	22	18	5	30	24	45	26	30	22	18
35/26	35/26	35/26	50/37	50/37	60/44	60/44	60/44	80/60	80/60	100/75	100/75	100/75	150/110	150/110
980/1180	980/1180	980/1180	1450/1750	1450/1750	980/1180	980/1180	980/1180	NA/1180	NA/1180	1450/1750	1450/1750	750/900	600/720	600/720
35	35	35	35	35	60	60	90	60	60	60	60	60	120	120
750	760	750	750	765	1040	1070	1300	1200	1220	1070	1085	2300	4300	4350

1430	1465	1430	1610	1660	1610	1610	2050	2630
375	375	375	450	450	450	450	600	700
600	540	600	548	548	548	548	760	1015
-	-	-	-	-	-	-	-	-
774	736	774	747	997	747	747	985	542
-	-	-	-	-	-	-	-	-
363	307	363	334	449	334	334	450	610
374	350	374	362	467	362	362	535	652
418	412	418	428	478	428	428	545	750
-	-	-	-	-	-	-	-	-
863	888	863	930	995	930	930	1300	1675
298	282	298	197	340	197	197	400	453
902	902	902	933	1140	933	933	1250	1600

POMPES HYDRAULIQUES

Série HY

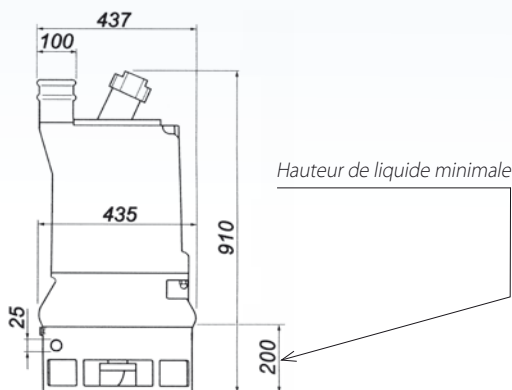


HY	24
----	----

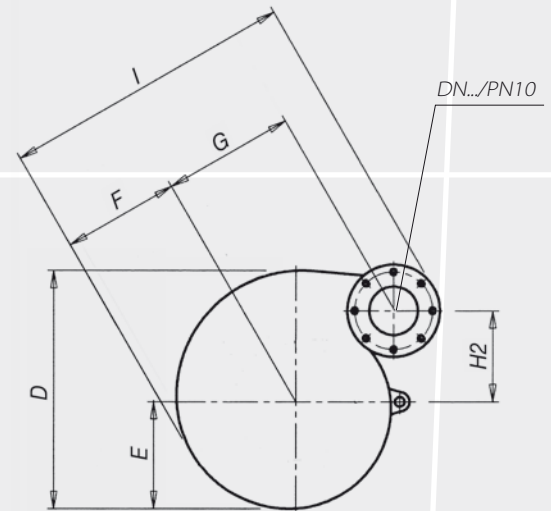
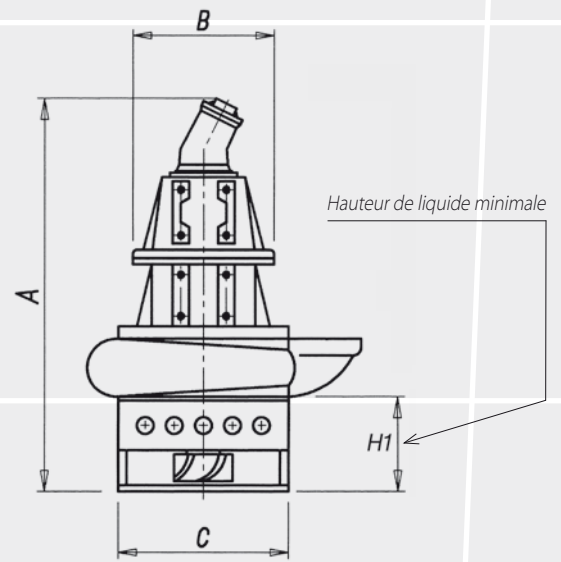
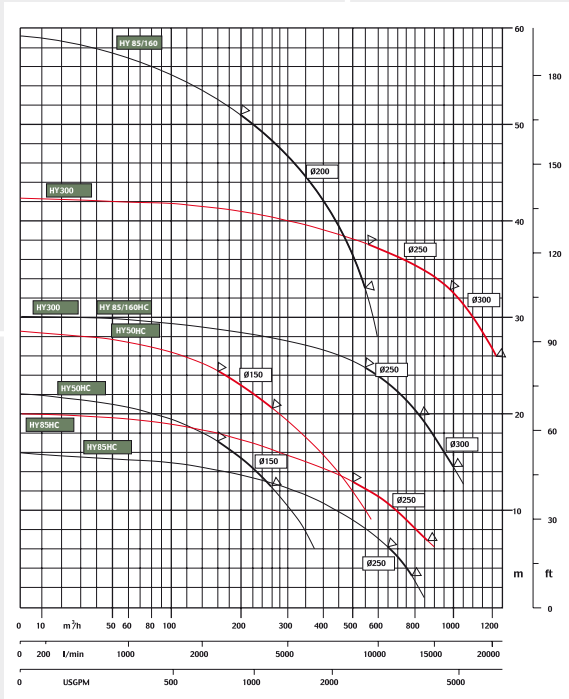
Spécifications Techniques	
Refoulement (Ø mm)	100
Débit (m³/h)	60/80
Hauteur (m)	28/18
Puissance (HP)	14/26
Puissance (kW)	10/19
Tr/min. (50/60 Hz)	1450/1750
Granulométrie (Ø mm)	25
Cylindrée (cc)	20
Pression min/max (bar)	210/300
Débit huile min/max (l/min)	30/40
Poids (kg)	200

HY	35A	35B	50A	50B
----	-----	-----	-----	-----

Spécifications Techniques				
Refoulement (Ø mm)	100	150	100	150
Débit (m³/h)	100/120	140/170	90/110	140/170
Hauteur (m)	28/20	20/14	42/30	32/22
Puissance (HP)	25/35	25/35	35/50	35/50
Puissance (kW)	18/25	18/25	25/37	25/37
Tr/min. (50/60 Hz)	980/1180	980/1180	980/1180	980/1180
Granulométrie (Ø mm)	35	35	35	35
Cylindrée (cc)	55	55	75	75
Pression min/max (bar)	210/250	210/250	210/250	210/250
Débit huile min/max (l/min)	54/65	54/65	74/89	74/89
Poids (kg)	500	510	600	610



Dimensions	
A (mm)	1210
B (mm)	420
C (mm)	540
D (mm)	667
E (mm)	323
F (mm)	327
G (mm)	380
H1 (mm)	270
H2 (mm)	145
I (mm)	818



50HC	50/108A	50/108B	85A	85B	85HC	85/160A	85/160B	85/160HC	300A	300B	400A	400B
------	---------	---------	-----	-----	------	---------	---------	----------	------	------	------	------

150	100	150	150	200	250	200	250	250	250	300	300	350
210/250	80/140	160/210	200/240	350/420	720/860	220/370	400/600	600/900	720/900	900/1200	950/1000	1100/1300
21/15	65/60	58/46	30/22	23/16	7/5	50/44	43/27	23/12	34/22	28/18	42/34	34/28
35/50	60/85	60/85	60/85	60/85	60/85	120/156	120/156	120/156	150/292	150/292	320/400	320/400
25/37	44/62	44/62	44/62	44/62	44/62	88/115	88/115	88/115	110/214	110/214	239/295	239/295
980/1180	1180/1450	1180/1450	980/1180	980/1180	980/1180	1180/1450	1180/1450	1180/1450	600/750	600/750	750/850	750/850
60	35	35	60	60	90	60	60	90	120	120	120	120
75	108	108	108	108	108	160	160	160	500	500	710	710
210/250	250/300	250/300	250/300	250/300	250/300	250/300	250/300	250/300	230/350	230/350	270/300	270/300
74/89	160	160	106/130	106/130	106/130	220/240	220/240	220/240	300/375	300/375	535/605	535/605
700	600	620	700	730	1000	820	840	1100	3500	3550	3550	3600

1425	1330		1390	1470	1390	1470		2400		2600		
460	460		460	460	460	460		640		640		
540	600		548	548	548	548		1015		1015		
736	774		747	1020	747	1020		1357		1357		
334	363		334	449	334	449		576		576		
350	374		362	478	362	478		652		652		
412	418		428	485	428	485		750		750		
270	270		290	326	290	326		470		470		
282	298		197	340	197	340		453		453		
902	902		933	1165	933	1165		1600		1600		

CENTRALE HYDRAULIQUE

Débit Variable



Nos centrales hydrauliques sont spécifiquement conçues pour les pompes Dragflow et peuvent être dimensionnées pour le fonctionnement de palans, treuils, et d'équipements auxiliaires supplémentaires.

Composants: Support, motorisation (diesel ou électrique), pompes à huile à débit variable, réservoir d'huile, coffret électrique, accessoires.

Version télécommandée: sur demande.

	HY24	HY35	HY35 + 1 EXHY20	HY35 + 2 EXHY20	HY50 50 HC	HY50 + 1 EXHY20
--	------	------	--------------------	--------------------	---------------	--------------------

Modèle de pompe						
Débit d'huile (l/min)	0÷40	0÷65	0÷65+0÷35	0÷65+0÷70	0÷89	0÷89+0÷35
Pression max (bar)	300	250	250/250	250/250	250	250/250
Puissance requise (kW/HP)	24/33	33/45	51/69	68/93	45/62	63/86
Moteur électrique	EP024	EP035	EP035E12	EP035E22	EP050	EP050E12
Moteur diesel	DP024	DP035	DP035E12	DP035E22	DP050	DP050E12

	HY50 + 2 EXHY20	HY85 85 HC	HY85 + 1 EXHY20	HY85 + 2 EXHY20	HY85/160	HY85/160 + 1 EXHY20
--	--------------------	---------------	--------------------	--------------------	----------	------------------------

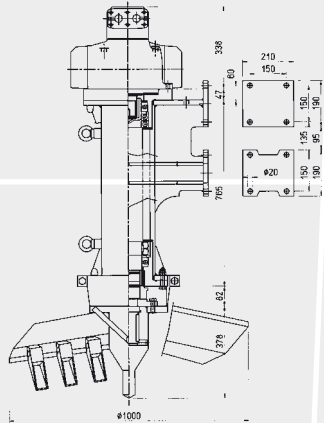
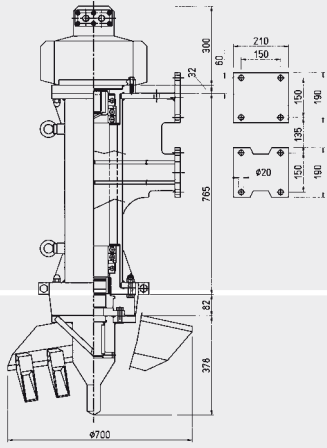
Modèle de pompe						
Débit d'huile (l/min)	0÷89+0÷70	0÷130	0÷130+0÷35	0÷130+0÷70	0÷240	0÷240+0÷35
Pression max (bar)	250/250	300	300/250	300/250	300/250	300/250
Puissance requise (kW/HP)	81/110	79/108	97/132	115/156	165/224	220/300
Moteur électrique	EP050E22	EP085	EP085E12	EP085E22	EP085/160	*
Moteur diesel	DP050E22	DP085	DP085E12	DP085E22	EP085/160	*

	HY85/160 + 2 EXHY20	HY300	HY300 + 2 EXHY35	HY400	HY400 + 2 EXHY35	
--	------------------------	-------	---------------------	-------	---------------------	--

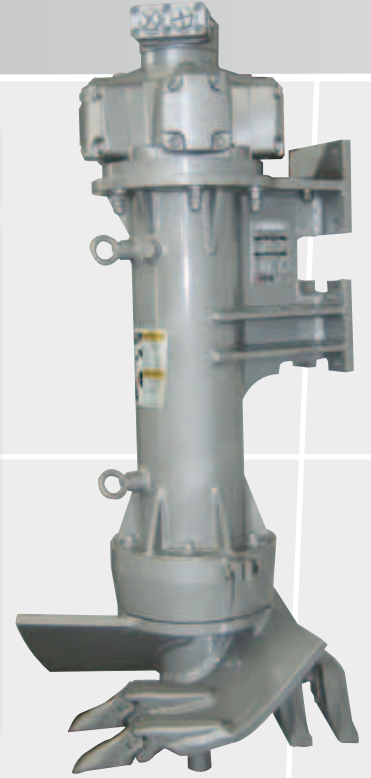
Modèle de pompe						
Débit d'huile (l/min)	240+0÷70	0÷375	0÷375+0÷110	0÷600	0÷600+0÷110	
Pression max (bar)	300/250	300	350/250	350/250	350/250	
Puissance requise (kW/HP)	220/300	268/364	324/440	365/500	470/640	
Moteur électrique	EP088/160E22	EP300	EP300E23	EP400	EP400E23	
Moteur diesel	EP088/160E22	DP300	DP300E23	DP400	DP400E23	

* sur demande – non disponible

EXCAVATEURS HYDRAULIQUES



	EXHY 20	EXHY 20S	EXHY 35
Spécifications Techniques			
Régime (tr/min)	30/40/50	30/40/50	30/40/50
Puissance continue (HP)	11/15/18	18/24/30	18/24/30
Puissance intermittente (HP)	13/18/22	21/28/36	21/28/36
Débit (l/min)	22/29/36	35/46/58	35/46/58
Pression en régime intermittent (bar)	250	250	250
Pression en régime continu (bar)	350	350	350
Couple en régime continu (kg/m)	260/261/262	418/420/423	418/420/423
Couple en régime intermittent (kg/m)	311/313/314	501/504/507	501/504/507
Poids (kg)	500	550	600



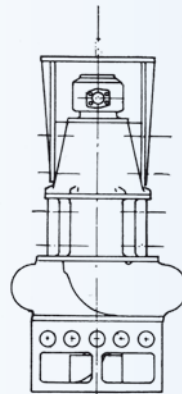
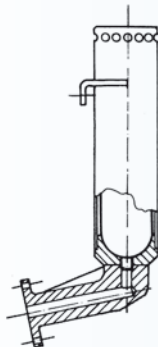
ACCESSOIRES



Anneau de Jets
Haute-Pression



Compensateur de Pression



Cadre de Fixation
pour Pelle Hydraulique

Cloche Anti-pollution



DRAGUES



DRAGUE AVEC CÂBLES ACIER Série DRH

DRH085E22

DRH085/160E22

DRH300E23

DRH400E23



DRAGUES AVEC BRAS TÉLESCOPIQUES Série DRT

DRT085E22

DRT085/160E22

DRT300E23

DRT400E23



DRAGUE AVEC ECHELLE Série DRS

DRS085E22

DRS085/160E22

DRS300E23

DRS400E23



Type de Pompe	Excavateurs	Anneau jetting	Refolement (mm)	Capacité Nominale (m³/h)	Distance max (m)	Profondeur de dragage	Puissance totale	Propulsion (optionnel)	Transport
Dragflow 8"-10" High Chrome	2 Excavateurs	Oui	200 - 250	350 - 800	200	Jusqu'à 100 m	130 kW	Autopropulsé	3 Conteneurs 40'
Dragflow 10" High Chrome	2 Excavateurs	Oui	250	450 - 800	1000	Jusqu'à 100 m	230 kW	Autopropulsé	3 Conteneurs 40'
Dragflow 12" High Chrome	2 Excavateurs	Oui	300	900 - 1100	1200	Jusqu'à 100 m	310 kW	Autopropulsé	5 Conteneurs 40'
Dragflow 14" High Chrome	2 Excavateurs	Oui	350	1000 - 1300	1500	Jusqu'à 100 m	470 kW	Autopropulsé	5 Conteneurs 40'

Type de Pompe	Excavateurs	Anneau jetting	Refolement (mm)	Capacité Nominale (m³/h)	Distance max (m)	Profondeur de dragage	Puissance totale	Propulsion (optionnel)	Transport
Dragflow 8"-10" High Chrome	2 Excavateurs	Oui	200 - 250	350 - 800	200	Jusqu'à 10 m	130 kW	Autopropulsé	3 Conteneurs 40'
Dragflow 10" High Chrome	2 Excavateurs	Oui	250	450 - 800	1000	Jusqu'à 10 m	230 kW	Autopropulsé	3 Conteneurs 40'
Dragflow 12" High Chrome	2 Excavateurs	Oui	300	900 - 1100	1200	Jusqu'à 10 m	310 kW	Autopropulsé	5 Conteneurs 40'
Dragflow 14" High Chrome	2 Excavateurs	Oui	350	1000 - 1300	1500	Jusqu'à 10 m	470 kW	Autopropulsé	5 Conteneurs 40'

Type de Pompe	Excavateurs	Anneau jetting	Refolement (mm)	Capacité Nominale (m³/h)	Distance max (m)	Profondeur de dragage	Puissance totale	Propulsion (optionnel)	Transport
Dragflow 8"-10" High Chrome	2 Excavateurs	Oui	200 - 250	350 - 800	200	Jusqu'à 12 m	130 kW	Autopropulsé	3 Conteneurs 40'
Dragflow 10" High Chrome	2 Excavateurs	Oui	250	450 - 800	1000	Jusqu'à 12 m	230 kW	Autopropulsé	3 Conteneurs 40'
Dragflow 12" High Chrome	2 Excavateurs	Oui	300	900 - 1100	1200	Jusqu'à 12 m	310 kW	Autopropulsé	5 Conteneurs 40'
Dragflow 14" High Chrome	2 Excavateurs	Oui	350	1000 - 1300	1500	Jusqu'à 12 m	470 kW	Autopropulsé	5 Conteneurs 40'

applications principales

Traitement de déchets / Nettoyage de réservoir / Rétentions d'eaux usées / Nettoyage d'épaississeur / Déchargement de barges.

Vidange de fosses / Pompage de cendres / Dragage de rétentions d'eaux usées / Pompage des résidus de bois / Nettoyage de postes de refoulement.

Récupération des résidus de mines d'or / Puisards de broyeurs à boulets / Bassins de décantation et de rétention / Désenvasement de bassins souterrains / Désenvasage / Puisards de convoyeurs / Système de remblai / Puisards d'usines de nettoyage de minerais / Déchets de charbon / Désenvasement de mines à ciel ouvert / Puisard de broyeuse / Puisard de zone de meulage / Puisard de zone de flottation / Transfert de boues d'épaississeurs / Eau de lavage de camions.

Fosses de moulins / Fosses de cokerie / Déchets de fonderie / Traitement des eaux.

Dragage de dépôts profonds (jusqu'à 120 m) / Récupération du sable non extrait par le dragage initial / Carrières de sable.

Ouverture et fermeture de tranchées pour poses de câbles / Nettoyage de caissons en construction / Transfert de boues de bentonite / Évacuation de surcharges / Boue de lavage de graves.

Évacuation de vases dans les marinas, ports, docks, etc. / Pompage de boues contaminées dans lagunes, lacs / Lavage de plages polluées / Nettoyage de lacs, rivières, canaux.

Résidus de transport de charbon / Nettoyage des réservoirs de pétrole brut / Transfert de boues / Vidanges de puisards / Fosses de récupération de déchets / Fosses de collecte de charbon / Déplacements d'appareils de forage ensablés / Décharge de barges de boues.

Désenvasement de barrages / Déversoir d'urgence / Bassins de décantation de cendres / Bassins de collecte de cendres volantes / Évacuation de cendres et déchets mélangés / Fosse de collecte de chaux / Boues de lavage des poussières de charbon.

Pompage de poussières de marbre.





Pompes Dragflow actionnées par engins hydrauliques

Dragage du port -DRH300E22
- Nigéria



HY85B avec 2 excavateurs -
Gioia Tauro, Italie



HY300 installée sur une
barge pour charger et
décharger du sable



Plateforme Off-shore - profondeur de dragage 120 m



Dragage de Bentonite avec EL35 - Allemagne

Unité de dragage complète pour extraction de sable - Royaume-Uni



EL35 dans une mine d'or - Pérou



EL 12,5 pour pompage de boue - station de nettoyage - Australie





Pompes fonctionnant avec des matériaux abrasifs - construction et industrie marbrière



Dragage de canal avec HY85 et excavateurs - Allemagne

caractéristiques



CONCEPTION DE POINTE

Le mouvement de mélange et d'excavation est créé par les lames en acier Hi-CR de l'agitateur. L'agitateur soulève et aspire les sédiments et les solides, créant un flux continu ininterrompu de déchets jusque dans la pompe.

RÉSISTANCE À L'ABRASION

Longue durée de vie et fiabilité des performances sont garanties grâce à une construction robuste et résistante. Un régime en tour/minute plus bas et des pièces résistantes en High Chrome garantissent un faible taux d'usure et une durée de vie prolongée des composants.



TRAITEMENT DES SOLIDES

Les différentes parties de la pompe à sable Dragflow bénéficient d'une conception et d'une ergonomie particulière offrant des performances incroyables, pour des capacités de traitement des solides remarquables et ce avec un taux d'usure minimal (taille des solides jusqu'à 120 mm).



présence mondiale



Dragflow est présent partout dans le monde. Nos partenaires qualifiés sont à votre disposition pour le choix de l'équipement qui conviendra le mieux à vos besoins, les pièces de rechange et le service après-vente, en vous offrant une solution tout-en-un pour vos projets de dragage.

DRAGFLOW
DREDGING • MINING • INDUSTRY

Dragflow srl

Via Pasubio, 40
37069 Villafranca (VR) Italy
tel. +39.045.6304521
fax +39.045.6335758
info@dragflow.it
www.dragflow.it

