

## ZÄHNE UND ZAHNSYSTEME

### SYSTEM BOFORS

#### B-LOCK

|                    |     |
|--------------------|-----|
| Baggerzähne.....   | 1.0 |
| Greiferzähne.....  | 2.0 |
| Laderzähne.....    | 2.0 |
| Zahnhülsen.....    | 3.0 |
| Ersatzspitzen..... | 4.0 |

#### PIN TYPE

|  |     |
|--|-----|
| Baggerzähne für Tieflöffel, flach/spitz..... | 5.0 |
| Einschweißhülsen für Tieflöffel.....         | 6.0 |

### SYSTEM CATERPILLAR

#### Zahnspitzen

|  |      |
|--|------|
| Kurze Zahnspitzen für Ladeschaufeln und Baggerlöffel.....      | 7.0  |
| Lange Zahnspitzen für Ladeschaufeln und Baggerlöffel.....      | 8.0  |
| Lange HD Zahnspitzen für Ladeschaufeln und Baggerlöffel.....   | 8.0  |
| Scharfe HD Zahnspitzen für Ladeschaufeln und Baggerlöffel..... | 9.0  |
| Abrasiv HD-Zahnspitzen für Baggerlöffel.....                   | 9.0  |
| Scharfe Zahnspitzen für Baggerlöffel.....                      | 10.0 |
| Breite Zahnspitzen für Baggerlöffel.....                       | 10.0 |
| Spitze Zahnspitzen für Baggerlöffel.....                       | 11.0 |
| Doppelspitze für Baggerlöffel.....                             | 11.0 |
| Lange Zahnspitzen Typ R (R-Design).....                        | 12.0 |
| Rock Chisel (RC) Zahnspitzen.....                              | 12.0 |

#### Zahnhalter

|   |      |
|---|------|
| Einschenkelige Anschweißhalter für Ladeschaufeln und Baggerlöffel.....        | 13.0 |
| Eineinhalbschenkelige Anschweißhalter für Ladeschaufeln und Baggerlöffel..... | 13.0 |
| Zweischenkelige Anschweißhalter für Ladeschaufeln.....                        | 14.0 |
| Zweischenkelige Anschweißhalter für Baggerlöffel.....                         | 14.0 |

|                  |      |
|------------------|------|
| Ripperzähne..... | 15.0 |
|------------------|------|

|                       |      |
|-----------------------|------|
| Bolzen und Ringe..... | 16.0 |
|-----------------------|------|

### SYSTEM C-PARTS

|                    |      |
|--------------------|------|
| Größenkennung..... | 17.0 |
|--------------------|------|

#### Zahnspitzen

|   |      |
|---|------|
| T1 Zahnspitze für Lader.....                              | 18.0 |
| T3 Zahnspitze für Lader.....                              | 18.0 |
| T4 Zahnspitze für Lader.....                              | 19.0 |
| T6 Zahnspitze für Bagger (nur auf Anfrage).....           | 19.0 |
| T29 Zahnspitze für Lader (teilweise auch für Bagger)..... | 20.0 |
| T35 Zahnspitze für Bagger.....                            | 20.0 |
| T48 Zahnspitze für Lader.....                             | 21.0 |
| T58 Zahnspitze für Bagger.....                            | 21.0 |

#### Zahnhalter

|  |      |
|--|------|
| A1 Zahnhalter für Lader (teilweise auch für Bagger)..... | 22.0 |
| A8 Zahnhalter für Bagger.....                            | 22.0 |

|                  |      |
|------------------|------|
| Sicherungen..... | 23.0 |
|------------------|------|

### SYSTEM SUPER V

#### Zahnspitzen

|                       |      |
|-----------------------|------|
| SYL Zahnspitze.....   | 24.0 |
| SD(X) Zahnspitze..... | 24.0 |
| VY/VX Zahnspitze..... | 25.0 |
| TVY Zahnspitze.....   | 25.0 |
| RYL Zahnspitze.....   | 26.0 |
| SHV Zahnspitze.....   | 26.0 |
| TYLCE Zahnspitze..... | 26.0 |
| TYL Zahnspitze.....   | 27.0 |
| AD Zahnspitze.....    | 27.0 |

|  |      |
|--|------|
| Zahnhalter   |      |
| Einschenklige Anschweißhalter.....                     | 28.0 |
| Eineinhalbschenklige Anschweißhalter.....              | 28.0 |
| Zweischenklige Anschweißhalter.....                    | 29.0 |
| <b>SYSTEM ESCO</b>                                     |      |
| Zahnspitzen für Schlitzwandgreifer.....                | 30.0 |
| Zahnspitzen für Ripper.....                            | 30.0 |
| Zahnspitzen, konisches System.....                     | 31.0 |
| Zahnhalter.....  | 31.0 |
| <b>SYSTEM KOMATSU</b>                                  |      |
| Zähne und Sicherungen.....                             | 32.0 |
| <b>SYSTEM LEHNHOFF</b>                                 |      |
| Lader-Hülsenzähne.....                                 | 33.0 |
| Bagger-Hülsenzähne.....                                | 33.0 |
| Anschweißhülsen.....                                   | 33.0 |
| <b>SYSTEM LIEBHERR</b>                                 |      |
| Zähne für Bagger.....                                  | 34.0 |
| <b>MINI ZAHNSYSEM</b>                                  |      |
| Mini-Zahnspitzen, Zahnhalter und Sicherung.....        | 35.0 |
| <b>SYSTEM UNI-Z</b>                                    |      |
| Zahnspitzen.....                                       | 36.0 |
| Zahnhalter.....  | 37.0 |
| <b>SYSTEM UNIZET-2000</b>                              |      |
| Zahnspitzen.....                                       | 38.0 |
| Zahnhalter.....  | 39.0 |
| <b>SCHRAUBZÄHNE</b>                                    |      |
| Gabelschraubzähne.....                                 | 40.0 |
| Anschraub- und Anschweißzähne.....                     | 41.0 |
| Greifer-Schraubzähne.....                              | 42.0 |
| <b>DIVERSE ZAHNSYSTEME</b>                             |      |
| Zettelmeyer / Volvo.....                               | 43.0 |
| Faun-Frisch / O & K.....                               | 43.0 |
| <b>ZÄHNE FÜR BETONPULVERISIERER</b>                    |      |
| Spaltzahn für NPK, Rammer und Okada.....               | 44.0 |
| Brechzähne für System Verachttert.....                 | 44.0 |
| Ripperzahn für System Verachttert VHC35/VT35.....      | 45.0 |
| Ripperzahn für System Verachttert VT60.....            | 45.0 |
| Ripperzahn für System Verachttert und Caterpillar..... | 46.0 |

## STAHLPROFILE, MESSERSTAHL, VERSCHLEISSSTREIFEN

### SCHNEIDKANTENSTAHL

|                         |      |
|-------------------------|------|
| Naturhart.....          | 47.0 |
| Gehärtet auf 400HB..... | 47.0 |
| Gehärtet auf 500HB..... | 48.0 |

### STANDARD-UNTERSCHRAUBMESSER

|                |      |
|----------------|------|
| ungebohrt..... | 49.0 |
| gebohrt.....   | 50.0 |

### VERSCHLEISSSTREIFEN

|                  |      |
|------------------|------|
| Ohne Noppen..... | 51.0 |
| Mit Noppen.....  | 51.0 |

|                             |      |
|-----------------------------|------|
| <b>SPEZIALPROFILE</b> ..... | 52.0 |
|-----------------------------|------|

|                          |      |
|--------------------------|------|
| <b>STEGPROFILE</b> ..... | 52.0 |
|--------------------------|------|

|                           |      |
|---------------------------|------|
| <b>GRADERMESSER</b> ..... | 53.0 |
|---------------------------|------|

## UNTERSCHRAUBMESSER

### CATERPILLAR

|                                     |      |
|-------------------------------------|------|
| Unterschraubmesser.....             | 54.0 |
| Eckmesser für Eckschutzsegment..... | 55.0 |
| Segmente.....                       | 56.0 |
| Halbpfeil-Unterschraubsegmente..... | 57.0 |

### KOMATSU

|                         |      |
|-------------------------|------|
| Unterschraubmesser..... | 58.0 |
|-------------------------|------|

### LIEBHERR

|                         |      |
|-------------------------|------|
| Unterschraubmesser..... | 59.0 |
|-------------------------|------|

### VOLVO

|                         |      |
|-------------------------|------|
| Unterschraubmesser..... | 60.0 |
| Segmente.....           | 61.0 |

## PLANIERMESSER

### CATERPILLAR

|                        |      |
|------------------------|------|
| Planiermesser.....     | 62.0 |
| Planier-Eckmesser..... | 63.0 |

### KOMATSU

|                        |      |
|------------------------|------|
| Planiermesser.....     | 64.0 |
| Planier-Eckmesser..... | 65.0 |

### LIEBHERR

|                        |      |
|------------------------|------|
| Planiermesser.....     | 66.0 |
| Planier-Eckmesser..... | 67.0 |

## VERSCHLEISSKUFEN

|                  |      |
|------------------|------|
| CATERPILLAR..... | 68.0 |
| KOMATSU.....     | 69.0 |
| LIEBHERR.....    | 70.0 |
| VOLVO.....       | 71.0 |

**SCHRAUBEN UND MUTTERN**

Plow Bolts und Muttern..... 73.0  
 Sechskantschrauben DIN 931..... 74.0  
 Senkschrauben Mit Innensechskant DIN 7991..... 75.0  
 Hexagonal Muttern DIN 934..... 75.0

**ZUBEHÖR**

Lasthaken..... 77.0  
 Seitensicheln..... 78.0  
 Kantenschutz..... 79.0  
 Messerschutz..... 80.0

**ADAPTERLASCHEN**

Adapterlaschen Typ Verachtert für Abbruchwerkzeuge..... 81.0  
 Adapterlaschen Typ Verachtert für Löffel..... 82.0  
 Seitenkappe für Verachtert-Adapterlasche..... 83.0  
 Riegelplatte Typ Lehnhoff..... 84.0

**VERSCHLEISSTEILE FÜR KIESWASCHANLAGEN**

Verschleißteile für Fabrikat EAGLE..... 85.0  
 Verschleißteile für Fabrikat GFA/METSO..... 88.0  
 Verschleißteile für Fabrikat KLEEMANN & REINER..... 89.0  
 Verschleißteile für Fabrikat LIEBCHEN..... 90.0  
 Verschleißteile für Fabrikat RATZINGER..... 94.0  
 Verschleißteile für Fabrikat WOLFF..... 95.0

## TEETH AND TOOTH SYSTEMS

### SYSTEM BOFORS

#### B-LOCK

|                        |     |
|------------------------|-----|
| Excavator teeth .....  | 1.0 |
| Clam-shell teeth ..... | 2.0 |
| Loader teeth .....     | 2.0 |
| Adapters .....         | 3.0 |
| Repointers .....       | 4.0 |

#### PIN TYPE

|                                  |     |
|----------------------------------|-----|
| Excavator teeth for buckets..... | 5.0 |
| Adapters.....                    | 6.0 |

### SYSTEM CATERPILLAR

#### Tooth points

|   |      |
|---|------|
| Tooth points, type short, for backhoe loader and excavator buckets.....   | 7.0  |
| Tooth points, type long, for all kinds of buckets.....                    | 8.0  |
| Tooth points, type heavy duty long, for loader and excavator buckets..... | 8.0  |
| Tooth points, type abrasive, for loader and excavator buckets.....        | 9.0  |
| Tooth points, type heavy, duty for excavator buckets.....                 | 9.0  |
| Tooth points, type penetration, for excavator buckets.....                | 10.0 |
| Wide spade tooth points for excavator buckets.....                        | 10.0 |
| Pointed tooth points for excavator buckets.....                           | 11.0 |
| Twin Tiger for excavator buckets.....                                     | 11.0 |
| Tooth points, Type R.....   | 12.0 |
| Rock Chisel (RC) tips.....  | 12.0 |

#### Adapters

|  |      |
|--|------|
| Flush-mounted-adapters for loader and excavator buckets..... | 13.0 |
| Bottom-strap-adapters for loader and backhoe buckets.....    | 13.0 |
| Two-strap-adapters for loader buckets.....                   | 14.0 |
| Side pinned weld-on two-strap adapters for excavator.....    | 14.0 |

|                         |      |
|-------------------------|------|
| Ripper tips.....        | 15.0 |
| Pins and retainers..... | 16.0 |

### SYSTEM C-PARTS

|                                    |      |
|------------------------------------|------|
| Identifikation of family size..... | 17.0 |
|------------------------------------|------|

#### Tooth points

|  |      |
|--|------|
| T1 Tooth points for loader.....                                    | 18.0 |
| T3 Tooth points for loader.....                                    | 18.0 |
| T4 Tooth points for loader.....                                    | 19.0 |
| T6 Tooth points for excavator (on request only).....               | 19.0 |
| T29 Tooth points for loader (and in some sizes for excavator)..... | 20.0 |
| T35 Tooth points for excavator .....                               | 20.0 |
| T48 Tooth points for loader.....                                   | 21.0 |
| T58 Tooth points for excavator.....                                | 21.0 |

#### Adapters

|  |      |
|--|------|
| A1 Adapter for loader (and in some sizes for excavator)..... | 22.0 |
| A8 Adapter for excavator.....                                | 22.0 |

|           |      |
|-----------|------|
| Pins..... | 23.0 |
|-----------|------|

### SYSTEM SUPER V

#### Tooth points

|                        |      |
|------------------------|------|
| SYL Tooth point.....   | 24.0 |
| SD(X) Tooth point..... | 24.0 |
| VY/VX Tooth point..... | 25.0 |
| TVY Tooth point.....   | 25.0 |
| RYL Tooth point.....   | 26.0 |
| SHV Tooth point.....   | 26.0 |
| TYLCE Tooth point..... | 26.0 |
| TYL Tooth point.....   | 27.0 |
| AD Tooth point.....    | 27.0 |

|  |      |
|--|------|
| <b>Adapters</b>  |      |
| Flush type adapter.....                                  | 28.0 |
| 1 1/2 leg adapter.....                                   | 28.0 |
| 2 leg adapter.....                                       | 29.0 |
| <br>   |      |
| <b>SYSTEM ESCO</b>                                       |      |
| Tooth points for clam shells.....                        | 30.0 |
| Tooth points for ripper.....                             | 30.0 |
| Tooth points, conical system.....                        | 31.0 |
| Adapters.....  | 31.0 |
| <br>   |      |
| <b>SYSTEM KOMATSU</b>                                    |      |
| Teeth end pins .....                                     | 32.0 |
| <br>   |      |
| <b>SYSTEM LEHNHOFF</b>                                   |      |
| Loader adapter teeth.....                                | 33.0 |
| Excavator teeth.....                                     | 33.0 |
| Weld-on adapters.....                                    | 33.0 |
| <br>   |      |
| <b>SYSTEM LIEBHERR</b>                                   |      |
| Teeth for excavators.....                                | 34.0 |
| <br>   |      |
| <b>MINI TOOTH SYSTEM</b>                                 |      |
| Mini-tooth point, adapter and pin.....                   | 35.0 |
| <br>   |      |
| <b>SYSTEM UNI-Z</b>                                      |      |
| Tooth points.....  | 36.0 |
| Adapters.....  | 37.0 |
| <br>   |      |
| <b>SYSTEM UNIZET-2000</b>                                |      |
| Tooth points.....  | 38.0 |
| Adapters.....  | 39.0 |
| <br>   |      |
| <b>BOLT-ON TEETH</b>                                     |      |
| Fork type tooth.....                                     | 40.0 |
| Bolt-on monobloc teeth.....                              | 41.0 |
| Clam-shell bolt-on teeth.....                            | 42.0 |
| <br>   |      |
| <b>VARIOUS TOOTH SYSTEMS</b>                             |      |
| Zettelmeyer / Volvo.....                                 | 43.0 |
| Faun-Frisch / O & K.....                                 | 43.0 |
| <br>   |      |
| <b>TEETH FOR CRUSHERS</b>                                |      |
| Splitting tooth.....                                     | 44.0 |
| Crusher tooth for system Verachttert.....                | 44.0 |
| Ripper tooth for system Verachttert VHC35/VT35.....      | 45.0 |
| Ripper tooth for system Verachttert VT60.....            | 45.0 |
| Ripper tooth for system Verachttert and Caterpillar..... | 46.0 |

**STEEL PROFILES, CUTTING EDGES, WEAR STRIPS**

**CUTTING EDGE PROFILES**

Natural hardness approx. 250 HB..... 47.0  
 Hardened approx. 400HB..... 47.0  
 Hardened approx. 500HB..... 48.0

**TWO BEVEL PROFILES**

Undrilled..... 49.0  
 Drilled..... 50.0

**WEAR STRIPS**..... 51.0

**SPECIAL PROFILES**..... 52.0

**GROUSER BARS**..... 52.0

**GRADER BLADES AND END BITS**..... 53.0

**BOLT-ON CUTTING EDGES**

**CATERPILLAR**

Bolt-on cutting edges..... 54.0  
 Corner edges for corner guard system..... 55.0  
 Segments..... 56.0  
 Bolt-on half-arrow segments..... 57.0

**KOMATSU**

Bolt-on cutting edges..... 58.0

**LIEBHERR**

Bolt-on cutting edges..... 59.0

**VOLVO**

Bolt-on cutting edges..... 60.0  
 Segments..... 61.0

**CUTTING EDGES FOR BULLDOZER**

**CATERPILLAR**

Cutting edges for bulldozer..... 62.0  
 End bits for bulldozer..... 63.0

**KOMATSU**

Cutting edges for bulldozer..... 64.0  
 End bits for bulldozer..... 65.0

**LIEBHERR**

Cutting edges for bulldozer..... 66.0  
 End bits for bulldozer..... 67.0

**REAR WEAR PLATES**

CATERPILLAR..... 68.0  
 KOMATSU..... 69.0  
 LIEBHERR..... 70.0  
 VOLVO..... 71.0

## **BOLTS AND NUTS**

|                                    |      |
|------------------------------------|------|
| Plow Bolts and Nuts.....           | 73.0 |
| Hexagonal Fasteners DIN 931.....   | 74.0 |
| Coarse Metric Thread DIN 7991..... | 75.0 |
| Hexagonal Nuts DIN 934.....        | 75.0 |

## **VARIOUS WEAR PARTS**

|                                  |      |
|----------------------------------|------|
| Safety Hooks.....                | 77.0 |
| Side Cutters for Excavators..... | 78.0 |
| Weld-On Heel Shrouds.....        | 79.0 |
| Lip Shrouds.....                 | 80.0 |

## **QUICK HITCH ADAPTERS**

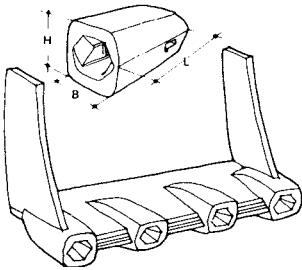
|  |      |
|--|------|
| Connector Plate for Quick Coupler, Type Verachttert, for Demolition Tools..... | 81.0 |
| Connector Plate for Quick Coupler, Type Verachttert, for Buckets.....          | 82.0 |
| Protector for Connector Plates, Type Verachttert.....                          | 83.0 |
| Connector Plate for Quick Coupler, Type Lehnhoff.....                          | 84.0 |

## **WEAR PARTS FOR GRAVEL WASHING PLANTS**

|   |      |
|---|------|
| Wear parts for brand EAGLE.....             | 85.0 |
| Wear parts for brands GFA/METSO.....        | 88.0 |
| Wear parts for brand KLEEMANN & REINER..... | 89.0 |
| Wear parts for brand LIEBCHEN.....          | 90.0 |
| Wear parts for brand RATZINGER.....         | 94.0 |
| Wear parts for brand WOLFF.....             | 95.0 |

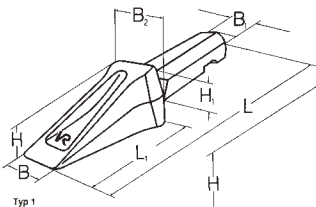


## Baggerzähne / Excavator teeth



Der einteilige Zahn wird mit dem Schaft in eine Einschweißhülse gesteckt und durch eine seitlich eingeschlagene Sicherung festgehalten.

*Side-pinned tooth system with weld-in adapter for excavators.*



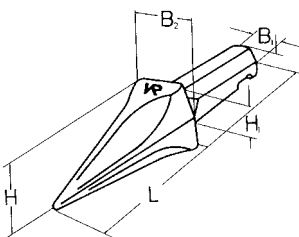
### Baggerzähne, flach

- Aus hochverschleißfestem Stahl, gehärtet auf ca. 500 HB
- Selbstschärfend

### Excavator teeth, chisel

- Made of highly wear resistant steel; hardened to approx. 500 HB
- Self sharpening

| Einsatzgewicht<br>Weight | Abmessungen (mm)<br>Dimensions (mm) |     |     |     |     |     | Gewicht<br>Weight<br>KG | Ref.-Nr.<br>Ref.-No. |       | VeRotool-Bestell-Nr.<br>VeRotool-No. |                  |                   |
|--------------------------|-------------------------------------|-----|-----|-----|-----|-----|-------------------------|----------------------|-------|--------------------------------------|------------------|-------------------|
|                          | B 1                                 | H 1 | L   | B   | B 2 | H   |                         |                      |       | Zahn<br>Tooth                        | Hülse<br>Adapter | Sicherung<br>Lock |
| bis ca. 12t              | 41                                  | 44  | 352 | 80  | 80  | 97  | 5,5                     | 4044336              | 31101 | 6485.44                              | 0331             | KL23.37           |
| bis ca. 18t              | 49                                  | 52  | 418 | 90  | 96  | 105 | 9,0                     | 4044428              | 32102 | 6486.45                              | 0332             | KL25.38           |
| bis ca. 27t              | 55                                  | 58  | 495 | 100 | 110 | 120 | 14,0                    | 3031334              | 33101 | 6487.46                              |                  | KL27.39           |
| bis ca. 42t              | 62                                  | 64  | 558 | 110 | 120 | 140 | 18,9                    | 3031335              | 34101 | 6488.47                              |                  | KL27.39           |



### Baggerzähne, spitz

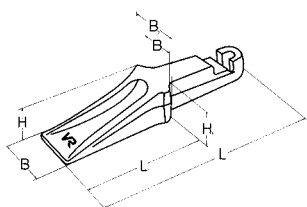
- Aus hochverschleißfestem Stahl, gehärtet auf ca. 500 HB
- Hervorragendes Eindringvermögen in felsiges Material
- Hohe Bruchfestigkeit

### Excavator teeth, pointed

- Made of highly wear resistant steel; hardened to approx. 500 HB
- Excellent penetration abilities in rocky ground
- High breaking strength

| Einsatzgewicht<br>Weight | Abmessungen (mm)<br>Dimensions (mm) |     |     |     |     | Gewicht<br>Weight<br>KG | Ref.-Nr.<br>Ref.-No. |       | VeRotool-Bestell-Nr.<br>VeRotool-No. |                  |                   |
|--------------------------|-------------------------------------|-----|-----|-----|-----|-------------------------|----------------------|-------|--------------------------------------|------------------|-------------------|
|                          | B 1                                 | H 1 | L   | B 2 | H   |                         |                      |       | Zahn<br>Tooth                        | Hülse<br>Adapter | Sicherung<br>Lock |
| bis ca. 12t              | 41                                  | 44  | 365 | 80  | 97  | 5,0                     | 014336Z              | 31107 | 6500.54                              | 0331             | KL23.37           |
| bis ca. 18t              | 49                                  | 52  | 435 | 96  | 105 | 8,5                     | 4046911              | 32103 | 6501.55                              | 0332             | KL25.38           |
| bis ca. 27t              | 55                                  | 58  | 515 | 110 | 120 | 13,5                    | 3031364              | 33103 | 6502.56                              |                  | KL27.39           |

## Greiferzähne / Clam-shell teeth



### Greifer-Hülsenzähne

- Aus hochverschleißfestem Stahl, gehärtet auf ca. 500 HB
- Selbstschärfend
- Befestigung durch Anschweißhülsen an der Außenseite der Greiferschalen

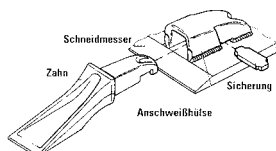
### Clam-shell teeth

- Made of highly wear resistant steel; approx. 500 HB
- Self sharpening
- Fastened by means of adapters at the outer side of the clam shell edges

| Abmessungen (mm)<br>Dimensions (mm) |     |     |     |     |     |    | Gewicht<br>Weight<br>KG | Ref.-Nr.<br>Ref.-No. |       | VeRotool-Bestell-Nr.<br>VeRotool-No. |                  |                   |
|-------------------------------------|-----|-----|-----|-----|-----|----|-------------------------|----------------------|-------|--------------------------------------|------------------|-------------------|
| B 1                                 | H 1 | L   | L1  | B   | B 2 | H  |                         |                      |       | Zahn<br>Tooth                        | Hülse<br>Adapter | Sicherung<br>Lock |
| 36                                  | 36  | 247 | 145 | 62  | 62  | 52 | 2,1                     | 4044291              | 30103 | 6470.04                              | 6396.01          | KL21.36           |
| 42                                  | 44  | 292 | 167 | 70  | 70  | 64 | 3,3                     | 4044388              | 31103 | 6471.08                              | 6398.05          | KL23.37           |
| 54                                  | 54  | 410 | 255 | 85  | 91  | 77 | 7,4                     | 3031362              | 32106 | 6472.12                              | 6400.09          | KL25.38           |
| 59                                  | 59  | 395 | 245 | 100 | 105 | 90 | 10,0                    |                      |       | 215*                                 | 8876.19          | KL27.39           |

\*Zahnspitze 180° gedreht

## Laderzähne / Loader teeth



Der einteilige Zahn wird mit dem Schaft in eine Anschweißhülse gesteckt und durch eine seitlich eingeschlagene Sicherung festgehalten.

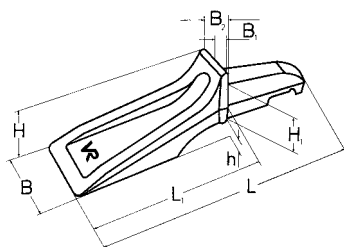
Side-pinned tooth system with weld-on adapter for loaders.

### Lader-Hülsenzähne

- Aus hochverschleißfestem Stahl, gehärtet auf ca. 500 HB
- Selbstschärfend
- Durch bündigen Abschluss mit der Messerunterseite ergibt sich ein glatter Schaufelboden

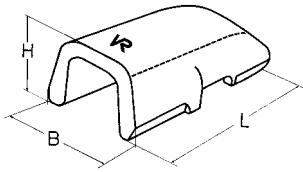
### Loader teeth

- Made of highly wear resistant steel; hardened to approx. 500 HB
- Self sharpening
- Flush with the bottom of the cutting edge results in plain bucket ground



| Messer-<br>stärke<br>Cutting edge | Abmessungen (mm)<br>Dimensions (mm) |     |     |     |     |     |     |    | Gewicht<br>Weight<br>KG | Ref.-Nr.<br>Ref.-No. |       | VeRotool-Bestell-Nr.<br>VeRotool-No. |                  |                   |
|-----------------------------------|-------------------------------------|-----|-----|-----|-----|-----|-----|----|-------------------------|----------------------|-------|--------------------------------------|------------------|-------------------|
|                                   | B 1                                 | H 1 | L   | L1  | B   | B 2 | H   | h  |                         |                      |       | Zahn<br>Tooth                        | Hülse<br>Adapter | Sicherung<br>Lock |
| bis ca. 25 mm                     | 36                                  | 36  | 267 | 160 | 62  | 62  | 77  | 25 | 2,5                     | 4047166              | 30101 | 6395.02                              | 6396.01          | KL21.36           |
| bis ca. 30 mm                     | 42                                  | 42  | 318 | 190 | 70  | 70  | 93  | 30 | 4,5                     | 4047167              | 31102 | 6397.06                              | 6398.05          | KL23.37           |
| bis ca. 35 mm                     | 54                                  | 54  | 391 | 230 | 85  | 91  | 112 | 35 | 8,1                     | 3031537              | 32101 | 6399.10                              | 6400.09          | KL25.38           |
| bis ca. 40 mm                     | 59                                  | 59  | 425 | 255 | 110 | 105 | 130 | 40 | 11,7                    | 3031539              | 33102 | 6401.14                              | 6402.13          | KL27.39           |
| bis ca. 60 mm                     | 70                                  | 70  | 535 | 328 | 125 | 115 | 158 | 60 | 22,0                    | 3031542              | 34102 | 6550.16                              | 6651.15          | KL27.39           |

## Zahnhülsen / Adapters



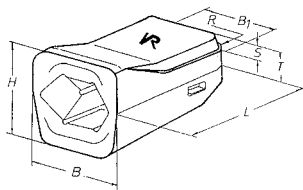
### Anschweißhülsen

- Aus hochverschleißfestem Stahl, gehärtet auf ca. 300 HB
- Anschweißbar auf der Innen- oder Außenseite von Schneidmessern
- Passend für Bagger-, Lader- und Greiferhülsenzähne

### Weld-on adapters

- Made of highly wear resistant steel; hardened to approx. 300 HB
- To be welded on cutting edge
- For backhoe bucket, clamshell and shovel

| Abmessungen (mm)<br>Dimensions (mm) |     |     | Gewicht<br>Weight<br>KG | Ref.-Nr.<br>Ref.-No. |       | VeRotool-Bestell-Nr.<br>VeRotool-No. |                   |                                       |
|-------------------------------------|-----|-----|-------------------------|----------------------|-------|--------------------------------------|-------------------|---------------------------------------|
| L                                   | B   | H   |                         |                      |       | Hülse<br>Adapter                     | Sicherung<br>Lock | Passende Zähne<br>Corresponding teeth |
| 121                                 | 64  | 50  | 1,0                     | 4046816              | 31006 | 6396.01                              | KL21.36           | 6395.02 - 6470.04                     |
| 160                                 | 77  | 61  | 1,9                     | 4046797              | 31004 | 6398.05                              | KL23.37           | 6397.06 - 6471.08                     |
| 209                                 | 94  | 74  | 3,8                     | 4046819              | 32004 | 6400.09                              | KL25.38           | 6399.10 - 6472.12                     |
| 216                                 | 105 | 83  | 5,1                     | 4046862              | 33004 | 6402.13                              | KL27.39           | 6401.14                               |
| 219                                 | 113 | 94  | 5,9                     |                      |       | 8876.19                              | KL27.39           | 215                                   |
| 225                                 | 130 | 105 | 9,0                     | 4044339              | 34004 | 6651.15                              | KL27.39           | 6550.16                               |



### Einschweißhülsen - neue Generation

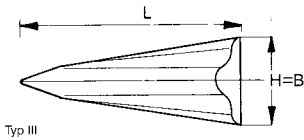
- Aus hochverschleißfestem Chrom-Molybdän-Stahlguss, gehärtet auf ca. 300 HB
- Einschweißbar in Löffelmesser
- Passend für flache und spitze Baggerzähne

### Weld-in adapters - new generation

- Made of wear resistant chromium molybdenum steel; hardened to approx. 300 HB
- To be welded into cutting edge
- Suitable for both chisel and pointed type teeth

| Abmessungen (mm)<br>Dimensions (mm) |     |     |    |           |    |    | Gewicht<br>Weight<br>KG | Ref.-Nr.<br>Ref.-No. |       | VeRotool-Bestell-Nr.<br>VeRotool-No. |                   |                                       |
|-------------------------------------|-----|-----|----|-----------|----|----|-------------------------|----------------------|-------|--------------------------------------|-------------------|---------------------------------------|
| L                                   | B   | H   | T  | S<br>x30° | R  | B1 |                         |                      |       | Hülse<br>Adapter                     | Sicherung<br>Lock | Passende Zähne<br>Corresponding teeth |
| 175                                 | 100 | 95  | 35 | 12        | 15 | 78 | 6,5                     | 3031434              | 31003 | 0331                                 | KL23.37           | 6485.44 - 6500.54                     |
| 203                                 | 116 | 105 | 40 | 15        | 20 | 91 | 9,5                     | 3031394              | 32003 | 0332                                 | KL25.38           | 6486.45 - 6501.55                     |

**Ersatzspitzen / Repointers**



**Ersatzspitzen**

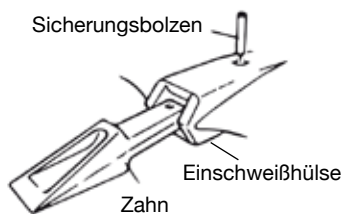
- Aus hochverschleißfestem Stahl
- Anschweißbare Ersatzspitzen für Lader- und Baggerzähne

**Repointers**

- Made of highly wear resistant steel
- Weldable repointers for front end loader and backhoe bucket teeth

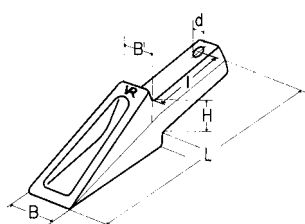
| Typ<br>Type | Abmessungen (mm)<br>Dimensions (mm) |     |     |    | Gewicht<br>Weight<br>KG | VeRotool-Bestell-Nr.<br>VeRotool-No. |
|-------------|-------------------------------------|-----|-----|----|-------------------------|--------------------------------------|
|             | B                                   | B 1 | L   | H  |                         |                                      |
| III         | 62                                  | -   | 165 | 62 | 1,35                    | 6262                                 |
| III         | 80                                  | -   | 200 | 80 | 2,7                     | 8080                                 |

## Baggerzähne für Tieflöffel / Excavator teeth for buckets



Der einteilige Zahn wird mit dem Schaft in eine Einschweißhülse gesteckt und durch eine von oben eingeschlagene Sicherung festgehalten.

*Top-pinned tooth system with weld-in adapter for excavators.*



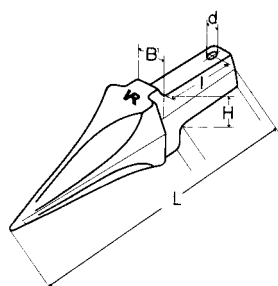
### Tieflöffelzähne, flach

- Aus hochverschleißfestem Stahl, gehärtet
- Selbstschärfend

### Bucket tooth, chisel

- Made of highly wear resistant steel; hardened
- Self sharpening

| Abmessungen (mm)<br>Dimensions (mm) |    |     |    |     |     | Gewicht<br>Weight<br>KG | Ref.-Nr.<br>Ref.-No.              | VeRotool-Bestell-Nr.<br>VeRotool-No. |                  |                   |
|-------------------------------------|----|-----|----|-----|-----|-------------------------|-----------------------------------|--------------------------------------|------------------|-------------------|
| B 1                                 | H  | I   | d  | L   | B   |                         |                                   | Zahn<br>Tooth                        | Hülse<br>Adapter | Sicherung<br>Lock |
| 57                                  | 58 | 132 | 20 | 450 | 92  | 11,9                    | 4038257 - 4046663 - 99813 - 38114 | 2642.122                             | 1346.26          | 149               |
| 64                                  | 64 | 172 | 20 | 510 | 95  | 16,0                    | 3027689 - 38104                   | 6051.128                             |                  | 151               |
| 76                                  | 77 | 208 | 20 | 583 | 105 | 24,0                    | 3027512 - 38101                   | 2524.130                             | 1348.28          | 151               |



### Tieflöffelzähne, spitz

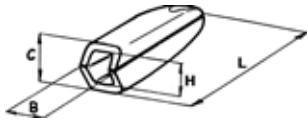
- Aus hochverschleißfestem Stahl, gehärtet
- Hervorragendes Eindringvermögen in felsiges Material

### Bucket tooth, pointed

- Made of highly wear resistant steel; hardened
- Excellent penetration abilities in rocky ground

| Abmessungen (mm)<br>Dimensions (mm) |    |     |    |     | Gewicht<br>Weight<br>KG | Ref.-Nr.<br>Ref.-No. | VeRotool-Bestell-Nr.<br>VeRotool-No. |                  |                   |
|-------------------------------------|----|-----|----|-----|-------------------------|----------------------|--------------------------------------|------------------|-------------------|
| B 1                                 | H  | I   | d  | L   |                         |                      | Zahn<br>Tooth                        | Hülse<br>Adapter | Sicherung<br>Lock |
| 57                                  | 58 | 132 | 20 | 473 | 10,5                    | 4038257              | 6038.123                             | 1346.26          | 149               |
| 64                                  | 64 | 172 | 20 | 570 | 16,0                    | 3027689              | 129                                  |                  | 151               |

## Zahnhülsen für Tieflöffel / *Adapters*



### Einschweißhülsen

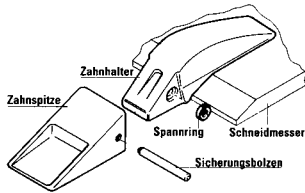
- Aus hochverschleißfestem Stahl, gehärtet auf ca. 300 HB
- Einschweißbar in Löffelmesser
- Passend für Baggertieflöffel

### Weld-in-adapter

- Made of highly wear resistant steel; hardened to approx. 300 HB
- To be welded into cutting edge
- For excavator buckets

| Abmessungen (mm)<br><i>Dimensions (mm)</i> |     |    |     | Gewicht<br><i>Weight</i><br>KG | VeRotool-Bestell-Nr<br><i>VeRotool-No.</i> |                          |  |
|--|-----|----|-----|--------------------------------|--|--------------------------|--|
| L  | B   | H  | C   |                                | Hülse<br><i>Adapter</i>                    | Sicherung<br><i>Lock</i> | Passende Zähne<br><i>Corresponding teeth</i> |
| 240  | 100 | 63 | 113 | 11,0                           | 1346.26                                    | 149 (20 x 100)           | 2642.122/6038.123                            |
| 280  | 126 | 76 | 145 | 21,5                           | 1348.28                                    | 151 (20 x 120)           | 2524.130                                     |

## Zahnspitzen / Tooth points

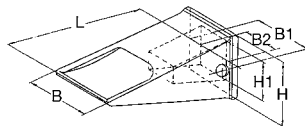


Nach dem Anschweißen des Halters am Schneidmesser wird die Zahnspitze auf die Halternase geschoben und mit einem Sicherungsbolzen und Spannring befestigt. Die Zahnspitze läßt sich beim Erreichen der Verschleißgrenze einfach und kostengünstig erneuern.

*Weld-on the adapter onto the cutting edge to assemble the corresponding tooth by pin and washer. By achieving the wear limit, the tooth can be replaced easily and cost-efficiently.*

### Kurze Zahnspitzen für Ladeschaufeln und Baggerlöffel

### Tooth points, type short, for backhoe loader and excavator buckets

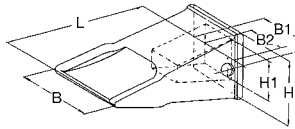


- Aus hochverschleiß festem Stahl, gehärtet auf ca. 500 HB
- Extrem hohe Bruchfestigkeit
- Relativ wenig Verschleißmaterial

- Made of highly wear resistant steel; hardened to approx. 500 HB
- Extremely high breaking strength
- Relatively little wear material

| Zahn-<br>klasse<br>Family<br>size | Abmessungen (mm)<br>Dimensions (mm) |     |     |     |     |     | Gewicht<br>Weight<br>KG | Ref.-Nr.<br>Ref.-No. |               |                | VeRotool-Bestell-Nr.<br>VeRotool-No. |               |                |
|-----------------------------------|-------------------------------------|-----|-----|-----|-----|-----|-------------------------|----------------------|---------------|----------------|--------------------------------------|---------------|----------------|
|                                   | L                                   | B   | B 1 | B 2 | H   | H 1 |                         | Zahn<br>Tooth        | Bolzen<br>Pin | Ring<br>Washer | Zahn<br>Tooth                        | Bolzen<br>Pin | Ring<br>Washer |
| J250                              | 178                                 | 60  | 76  | 56  | 86  | 68  | 2,7                     | 1U3251               | 8E6258        | 8E6259         | 113300                               | B2-1          | S2-1           |
| J300                              | 200                                 | 75  | 96  | 65  | 102 | 76  | 4,1                     | 1U3301               | 9J2308        | 8E6259         | 113400                               | B3            | S2-1           |
| J350                              | 205                                 | 96  | 105 | 76  | 107 | 83  | 5,6                     | 1U3351               | 8E6358        | 8E6359         | 113500                               | B4-1          | S4-0           |
| J460                              | 260                                 | 114 | 136 | 99  | 133 | 102 | 10,5                    | 9W8451               | 8E0468        | 8E8469         | 113700                               | B5-1          | S4-1           |
| J550                              | 279                                 | 140 | 162 | 119 | 153 | 110 | 14,1                    | 9W8551               | 6Y8558        | 8E5559         | 113800                               | B6            | S6-1           |

## Zahnspitzen / Tooth points



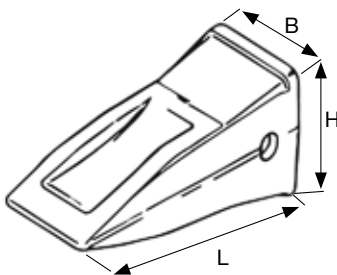
### Lange Zahnspitzen für Ladeschaufeln und Baggerlöffel

- Aus hochverschleißfestem Stahl, gehärtet auf ca. 500 HB
- Hohe Bruchfestigkeit
- Universell einsetzbar
- Gutes Eindringvermögen

### Tooth points, type long, for all kind of buckets

- Made of highly wear resistant steel; hardened to approx. 500 HB
- High breaking strength
- Universally applicable
- Good penetration abilities

| Zahn-<br>klasse<br>Family<br>size | Abmessungen (mm)<br>Dimensions (mm) |     |     |     |     |     | Gewicht<br>Weight<br>KG | Ref.-Nr.<br>Ref.-No. |               |                | VeRotool-Bestell-Nr<br>VeRotool-No. |               |                |
|-----------------------------------|-------------------------------------|-----|-----|-----|-----|-----|-------------------------|----------------------|---------------|----------------|-------------------------------------|---------------|----------------|
|                                   | L                                   | B   | B 1 | B 2 | H   | H 1 |                         | Zahn<br>Tooth        | Bolzen<br>Pin | Ring<br>Washer | Zahn<br>Tooth                       | Bolzen<br>Pin | Ring<br>Washer |
| J 200                             | 146                                 | 49  | 59  | 40  | 64  | 46  | 1,3                     | 1U3202               | 8E6208        | 8E6209         | 114101                              | B1-1          | S1-1           |
| J 225                             | 170                                 | 56  | 69  | 48  | 78  | 58  | 2,2                     | 6Y3222               | 6Y3228        | 8E6259         | 114200                              | B2-0          | S2-1           |
| J 250                             | 199                                 | 60  | 75  | 56  | 86  | 68  | 3,0                     | 1U3252               | 8E6258        | 8E6259         | 114300                              | B2-1          | S2-1           |
| J 300                             | 222                                 | 74  | 95  | 65  | 102 | 76  | 4,1                     | 1U3302               | 9J2308        | 8E6259         | 114400                              | B3            | S2-1           |
| J 350                             | 233                                 | 85  | 102 | 76  | 111 | 83  | 6,0                     | 1U3352               | 8E6358        | 8E6359         | 114500                              | B4-1          | S4-0           |
| J 400                             | 265                                 | 106 | 119 | 87  | 125 | 89  | 9,2                     | 7T3402               | 7T3408        | 8E8409         | 114600                              | B4-2          | S4-2           |
| J 460                             | 292                                 | 114 | 139 | 99  | 135 | 102 | 12,0                    | 9W8452               | 8E0468        | 8E8469         | 114700                              | B5-1          | S4-1           |
| J 550                             | 330                                 | 140 | 155 | 119 | 157 | 110 | 18,9                    | 9W8552               | 6Y8558        | 8E5559         | 114800                              | B6            | S6-1           |
| J 600                             | 388                                 | 170 | 195 | 143 | 190 | 144 | 30,0                    | 6I6602               | 6I6608        | 6I6609         | 114900                              | B7-1          | S7-1           |



### Lange HD-Zahnspitzen für Ladeschaufeln und Baggerlöffel

- Aus hochverschleißfestem Stahl, gehärtet auf ca. 500 HB
- Höhere Bruchfestigkeit und mehr Verschleißmaterial
- Besseres Eindringvermögen durch stromlinienförmiges Profil

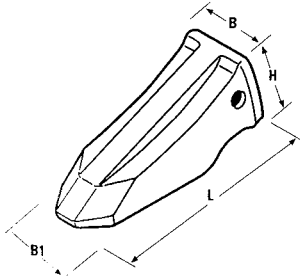
### Tooth points, type heavy duty long, for loader and excavator buckets

- Made of highly wear resistant steel; hardened to approx. 500 HB
- Increased breaking strength
- Better penetration abilities due to streamline profile

| Zahn-<br>klasse<br>Family<br>size | Abmessungen (mm)<br>Dimensions (mm) |     |     |     |     |     | Gewicht<br>Weight<br>KG | Ref.-Nr.<br>Ref.-No. |               |                | VeRotool-Bestell-Nr.<br>VeRotool-No. |               |                |
|-----------------------------------|-------------------------------------|-----|-----|-----|-----|-----|-------------------------|----------------------|---------------|----------------|--------------------------------------|---------------|----------------|
|                                   | L                                   | B   | B 1 | B 2 | H   | H 1 |                         | Zahn<br>Tooth        | Bolzen<br>Pin | Ring<br>Washer | Zahn<br>Tooth                        | Bolzen<br>Pin | Ring<br>Washer |
| J 250                             | 200                                 | 63  | 78  | 56  | 64  | 68  | 3,9                     | 9N4252               | 8E6258        | 8E6259         | 117300                               | B2-1          | S2-1           |
| J 300                             | 222                                 | 72  | 91  | 65  | 106 | 76  | 5,9                     | 9N4302               | 9J2308        | 8E6259         | 117400                               | B3            | S2-1           |
| J 350                             | 254                                 | 92  | 104 | 76  | 118 | 83  | 8,8                     | 9N4352               | 8E6358        | 8E6359         | 117500                               | B4-1          | S4-0           |
| J 400                             | 278                                 | 101 | 110 | 87  | 130 | 89  | 11,3                    | 8E4402               | 7T3408        | 8E8409         | 117600                               | B4-2          | S4-2           |
| J 460                             | 310                                 | 118 | 139 | 99  | 144 | 102 | 16,3                    | 9N4452               | 8E0468        | 8E8469         | 117700                               | B5-1          | S4-1           |
| J 550                             | 352                                 | 142 | 162 | 119 | 161 | 110 | 26,3                    | 9N4552               | 6Y8558        | 8E5559         | 117800                               | B6            | S6-1           |



## Zahnspitzen / Tooth points



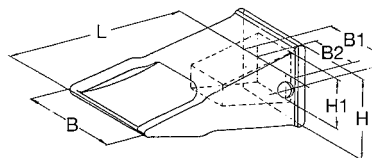
### Scharfe HD-Zahnspitzen für Ladeschaufeln und Baggerlöffel

- Aus hochverschleißfestem Stahl, gehärtet auf ca. 500 HB
- Hoher Verschleißmaterialanteil für Einsätze in stark abrasiven Böden (Sand, Kies, Fels)
- Geringeres Eindringvermögen
- Niedrigere Kosten pro Betriebsstunde

### Tooth points, type abrasive, for loader and excavator buckets

- Made of highly wear resistant steel;
- hardened to approx. 500 HB
- High proportion of wear material for
- highly abrasive ground conditions
- Lower penetration abilities
- Lower cost per working hour

| Zahn-<br>klasse<br>Family<br>size | Abmessungen (mm)<br>Dimensions (mm) |     |     |     | Gewicht<br>Weight<br>KG | Ref.-Nr.<br>Ref.-No. |               |                | VeRotool-Bestell-Nr.<br>VeRotool-No. |               |                |
|-----------------------------------|-------------------------------------|-----|-----|-----|-------------------------|----------------------|---------------|----------------|--------------------------------------|---------------|----------------|
|                                   | L                                   | B   | B 1 | H   |                         | Zahn<br>Tooth        | Bolzen<br>Pin | Ring<br>Washer | Zahn<br>Tooth                        | Bolzen<br>Pin | Ring<br>Washer |
| J 300                             | 240                                 | 90  | 77  | 105 | 7,2                     | 135-9300             | 9J2308        | 8E6209         | 112400                               | B 3           | S 2-1          |
| J 350                             | 270                                 | 110 | 87  | 120 | 11,0                    | 144-1358             | 8E6358        | 8E6359         | 112500                               | B 4-1         | S 4-0          |
| J 400                             | 330                                 | 124 | 64  | 132 | 15,5                    | 135-9400             | 7T3408        | 8E8409         | 112600                               | B 4-2         | S 4-2          |
| J 460                             | 340                                 | 137 | 114 | 145 | 22,0                    | 138-6451             | 8E0468        | 8E8469         | 112700                               | B 5-1         | S 4-1          |
| J 550                             | 390                                 | 165 | 145 | 200 | 30,5                    | 138-6552             | 6Y8558        | 8E5559         | 112800                               | B 6           | S 6-1          |



### Abrasive HD-Zahnspitzen für Baggerlöffel

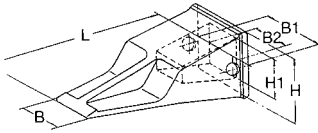
- Aus hochverschleißfestem Stahl, gehärtet auf ca. 500 HB
- Hoher Verschleißmaterialanteil für Einsätze in stark abrasiven Böden (Sand, Kies, Fels)
- Geringeres Eindringvermögen
- Niedrigere Kosten pro Betriebsstunde

### Tooth points, type heavy duty, for excavator buckets

- Made of highly wear resistant steel; hardened to approx. 500 HB
- High proportion of wear material for highly abrasive ground conditions
- Lower penetration abilities
- Lower cost per working hour

| Zahn-<br>klasse<br>Family<br>size | Abmessungen (mm)<br>Dimensions (mm) |     |     |     |     |     | Gewicht<br>Weight<br>KG | Ref.-Nr.<br>Ref.-No. |               |                | VeRotool-Bestell-Nr.<br>VeRotool-No. |               |                |
|-----------------------------------|-------------------------------------|-----|-----|-----|-----|-----|-------------------------|----------------------|---------------|----------------|--------------------------------------|---------------|----------------|
|                                   | L                                   | B   | B 1 | B 2 | H   | H 1 |                         | Zahn<br>Tooth        | Bolzen<br>Pin | Ring<br>Washer | Zahn<br>Tooth                        | Bolzen<br>Pin | Ring<br>Washer |
| J 200                             | 145                                 | 61  | 66  | 40  | 65  | 46  | 1,3                     | 4T2203               | 8E6208        | 8E6209         | 112100                               | B 1-1         | S 1-1          |
| J 250                             | 198                                 | 95  | 76  | 56  | 93  | 68  | 4,6                     | 9N4253               | 8E6258        | 8E6259         | 118300                               | B 2-1         | S 2-1          |
| J 300                             | 226                                 | 108 | 92  | 65  | 107 | 76  | 7,4                     | 9N4303               | 9J2308        | 8E6259         | 118400                               | B 3           | S 2-1          |
| J 350                             | 260                                 | 125 | 100 | 76  | 110 | 83  | 11,0                    | 9N4353               | 8E6358        | 8E6359         | 118500                               | B 4-1         | S 4-0          |
| J 400                             | 272                                 | 142 | 112 | 87  | 133 | 89  | 15,0                    | 7T3403               | 7T3408        | 8E8409         | 118600                               | B 4-2         | S 4-2          |
| J 700                             | 416                                 | 229 | 202 | 152 | 203 | 144 | 65,0                    | 4T4703               | 4T4708        | 4T4707         | 118000                               | B 8-1         | S 8-1          |

## Zahnspitzen / Tooth points



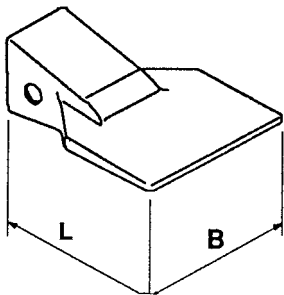
### Scharfe Zahnspitzen für Baggerlöffel

- Aus hochverschleißfestem Stahl, gehärtet auf ca. 500 HB
- Hervorragendes Eindringvermögen für Ladeschaufeln und Baggerlöffel
- Bleiben scharf bis zum Erreichen der Nutzungsgrenze
- Wenig Verschleißmaterial

### Tooth points, type penetration, for excavator buckets

- Made of highly wear resistant steel; hardened to approx. 500 HB
- Superior penetration abilities
- Stay sharp throughout their lifetime
- Little wear material

| Zahn-<br>klasse<br>Family<br>size | Abmessungen (mm)<br>Dimensions (mm) |    |     |     |     |     | Gewicht<br>Weight<br>KG | Ref.-Nr.<br>Ref.-No. |               |                | VeRotool-Bestell-Nr.<br>VeRotool-No. |               |                |
|-----------------------------------|-------------------------------------|----|-----|-----|-----|-----|-------------------------|----------------------|---------------|----------------|--------------------------------------|---------------|----------------|
|                                   | L                                   | B  | B 1 | B 2 | H   | H 1 |                         | Zahn<br>Tooth        | Bolzen<br>Pin | Ring<br>Washer | Zahn<br>Tooth                        | Bolzen<br>Pin | Ring<br>Washer |
| J200                              | 147                                 | 27 | 56  | 40  | 61  | 46  | 1,0                     | 1U3209               | 8E6208        | 8E6209         | 111100                               | B1-1          | S1-1           |
| J225                              | 167                                 | 28 | 65  | 48  | 75  | 55  | 2,1                     | 6Y8229               | 6Y3228        | 8E6259         | 111200                               | B2-0          | S2-1           |
| J250                              | 194                                 | 34 | 75  | 56  | 88  | 68  | 2,4                     | 8E6259               | 8E6258        | 8E6259         | 111300                               | B2-1          | S2-1           |
| J300                              | 218                                 | 36 | 93  | 65  | 102 | 76  | 3,5                     | 9J4309               | 9J2308        | 8E6259         | 111400                               | B3            | S2-1           |
| J350                              | 238                                 | 48 | 105 | 76  | 112 | 83  | 5,5                     | 9J4359               | 8E6358        | 8E6359         | 111500                               | B4-1          | S4-0           |
| J400                              | 247                                 | 52 | 112 | 87  | 119 | 89  | 8,1                     | 6Y7409               | 7T3408        | 8E8409         | 111600                               | B4-2          | S4-2           |
| J460                              | 292                                 | 53 | 128 | 99  | 134 | 102 | 10,0                    | 9W8459               | 8E0468        | 8E8469         | 111700                               | B5-1          | S4-1           |
| J550                              | 332                                 | 65 | 152 | 119 | 147 | 110 | 15,4                    | 9W8559               | 6Y8558        | 8E5559         | 111800                               | B6            | S6-1           |



### Breite Zahnspitzen für Baggerlöffel

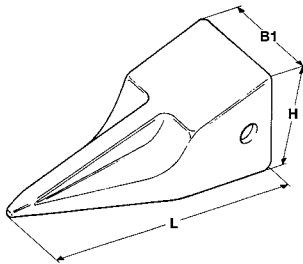
- Aus hochverschleißfestem Stahl, gehärtet auf ca. 500 HB
- Erhöhen den Löffelinhalt
- Schaffen eine ebene Arbeitsfläche

### Wide spade tooth points for excavator buckets

- Made of highly wear resistant steel; hardened to approx. 500 HB
- Increase bucket capacity
- Converts bucket lip to a straight edge for cleaning and backfilling

| Zahn-<br>klasse<br>Family<br>size | Abmessungen (mm)<br>Dimensions (mm) |     |     |     |     |     | Gewicht<br>Weight<br>KG | Ref.-Nr.<br>Ref.-No. |               |                | VeRotool-Bestell-Nr.<br>VeRotool-No. |               |                |
|-----------------------------------|-------------------------------------|-----|-----|-----|-----|-----|-------------------------|----------------------|---------------|----------------|--------------------------------------|---------------|----------------|
|                                   | L                                   | B   | B 1 | B 2 | H   | H 1 |                         | Zahn<br>Tooth        | Bolzen<br>Pin | Ring<br>Washer | Zahn<br>Tooth                        | Bolzen<br>Pin | Ring<br>Washer |
| J200                              | 135                                 | 100 | 57  | 40  | 62  | 46  | 1,4                     | 109-9200             | 8E6208        | 8E6209         | 115100                               | B1-1          | S1-1           |
| J250                              | 195                                 | 115 | 78  | 56  | 75  | 68  | 3,4                     | 3G8250               | 8E6258        | 8E6259         | 115300                               | B2-1          | S2-1           |
| J300                              | 216                                 | 150 | 92  | 65  | 102 | 76  | 5,6                     | 4T1300               | 9J2308        | 8E6259         | 115400                               | B3            | S2-1           |
| J350                              | 240                                 | 177 | 100 | 76  | 110 | 83  | 8,1                     | 8J3350               | 8E6358        | 8E6359         | 115500                               | B4-1          | S4-0           |
| J400                              | 268                                 | 207 | 119 | 87  | 127 | 89  | 11,5                    | 7T3400               | 7T3408        | 8E8409         | 115600                               | B4-2          | S4-2           |
| J460                              | 292                                 | 228 | 125 | 99  | 134 | 102 | 15,2                    | 8J1450               | 8E0486        | 8E8469         | 115700                               | B5-1          | S4-1           |
| J550                              | 334                                 | 282 | 155 | 119 | 153 | 110 | 22,0                    | 7J9550               | 6Y8558        | 8E8559         | 115800                               | B6            | S6-1           |

## Zahnspitzen / Tooth points



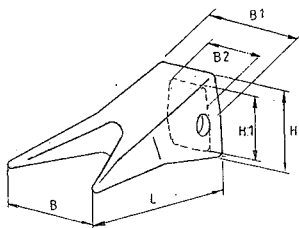
### Spitze Zahnspitzen für Baggerlöffel

- Aus hochverschleißfestem Stahl
- Übertreffendes Eindringvermögen in härteste Böden

### Pointed tooth points for excavator buckets

- Made of highly wear resistant steel
- Extremely good penetration in hardest ground conditions

| Zahn-<br>klasse<br>Family<br>size | Abmessungen (mm)<br>Dimensions (mm) |     |     |     |      | Gewicht<br>Weight<br>KG | Ref.-Nr.<br>Ref.-No. |               |                | VeRotool-Bestell-Nr.<br>VeRotool-No. |               |                |
|-----------------------------------|-------------------------------------|-----|-----|-----|------|-------------------------|----------------------|---------------|----------------|--------------------------------------|---------------|----------------|
|                                   | L                                   | B 1 | B 2 | H   | H 1  |                         | Zahn<br>Tooth        | Bolzen<br>Pin | Ring<br>Washer | Zahn<br>Tooth                        | Bolzen<br>Pin | Ring<br>Washer |
| J200                              | 152                                 | 56  | 40  | 61  | 46   | 1,2                     | 9W8209               | 8E6208        | 8E6209         | 116100                               | B 1-1         | S1-1           |
| J250                              | 200                                 | 65  | 56  | 75  | 68   | 2,7                     | 9W8259               | 8E6258        | 8E6259         | 116300                               | B2-1          | S2-1           |
| J300                              | 225                                 | 89  | 65  | 97  | 76   | 4,2                     | 9W8309               | 9J2308        | 8E6259         | 116400                               | B3            | S2-1           |
| J350                              | 250                                 | 102 | 76  | 111 | 83,5 | 5,6                     | 9W2359               | 8E6358        | 8E6359         | 116500                               | B4-1          | S4-0           |
| J400                              | 330                                 | 112 | 87  | 119 | 89   | 9,4                     | 6Y5409               | 7T3408        | 8E8409         | 116600                               | B4-2          | S4-2           |
| J460                              | 360                                 | 136 | 99  | 133 | 99   | 13,1                    | 7T8459               | 8E0468        | 8E8469         | 116700                               | B5-1          | S4-1           |
| J550                              | 390                                 | 162 | 119 | 153 | 110  | 16,6                    | 9W6559               | 6Y8558        | 8E8559         | 116800                               | B6            | S6-1           |



### Doppelspitze für Baggerlöffel

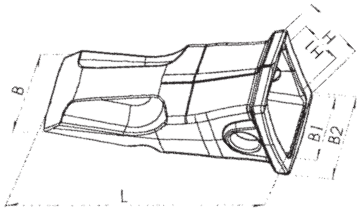
- Aus hochverschleißfestem Stahl
- Übertreffendes Eindringvermögen in härteste Böden

### Twin-Tiger for excavator buckets

- Made of highly wear resistant steel
- Extremely good penetration in hardest ground conditions

| Zahn-<br>klasse<br>Family<br>size | Abmessungen (mm)<br>Dimensions (mm) |     |     |     |     |     | Gewicht<br>Weight<br>KG | Ref.-Nr.<br>Ref.-No. |               |                | VeRotool-Bestell-Nr.<br>VeRotool-No. |               |                |
|-----------------------------------|-------------------------------------|-----|-----|-----|-----|-----|-------------------------|----------------------|---------------|----------------|--------------------------------------|---------------|----------------|
|                                   | L                                   | B   | B 1 | B 2 | H   | H 1 |                         | Zahn<br>Tooth        | Bolzen<br>Pin | Ring<br>Washer | Zahn<br>Tooth                        | Bolzen<br>Pin | Ring<br>Washer |
| J250                              | 200                                 | 100 | 77  | 56  | 89  | 68  | 3,7                     | 135-8258             | 8E6258        | 8E6259         | 119300                               | B2-1          | S2-1           |
| J300                              | 223                                 | 123 | 93  | 65  | 102 | 76  | 5,0                     | 135-9308             | 9J2308        | 8E6259         | 119400                               | B3            | S2-1           |
| J350                              | 248                                 | 137 | 99  | 76  | 107 | 83  | 7,1                     | 135-9357             | 8E6358        | 8E6359         | 119500                               | B4-1          | S4-0           |
| J400                              | 316                                 | 138 | 116 | 87  | 128 | 89  | 11,1                    | 135-9408             | 7T3408        | 8E8409         | 119600                               | B4-2          | S4-2           |
| J460                              | 355                                 | 160 | 128 | 99  | 134 | 102 | 14,5                    | 138-6458             | 8E0468        | 8E8469         | 119700                               | B5-1          | S4-1           |
| J550                              | 381                                 | 183 | 154 | 119 | 146 | 110 | 18,4                    | 138-6558             | 6Y8558        | 8E8559         | 119800                               | B6            | S6-1           |

## Zahnspitzen / Tooth points



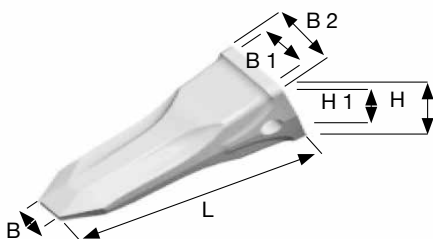
### Lange Zahnspitzen Typ R

- Aus hochverschleißfestem Stahl, gehärtet auf ca. 500 HB
- Hohe Bruchfestigkeit
- Universell einsetzbar
- Gutes Eindringvermögen

### Tooth points, Type R

- Made of highly wear resistant steel; hardened to approx. 500 HB
- High breaking strength
- Universally applicable
- Good penetration abilities

| Zahn-<br>klasse<br>Family<br>size | Abmessungen (mm)<br>Dimensions (mm) |     |     |     |     |     | Gewicht<br>Weight<br>KG | Ref.-Nr.<br>Ref.-No. |               |                | VeRotool-Bestell-Nr.<br>VeRotool-No. |               |                |
|-----------------------------------|-------------------------------------|-----|-----|-----|-----|-----|-------------------------|----------------------|---------------|----------------|--------------------------------------|---------------|----------------|
|                                   | L                                   | B   | B 1 | B 2 | H   | H 1 |                         | Zahn<br>Tooth        | Bolzen<br>Pin | Ring<br>Washer | Zahn<br>Tooth                        | Bolzen<br>Pin | Ring<br>Washer |
| J 300                             | 220                                 | 70  | 65  | 91  | 100 | 76  | 4,4                     | 1U3302R              | 9J2308        | 8E6259         | 114410                               | B 3           | S2-1           |
| J 350                             | 240                                 | 90  | 76  | 105 | 115 | 83  | 5,8                     | 1U3352R              | 8E6358        | 8E6359         | 114510                               | B4-1          | S4-0           |
| J 400                             | 265                                 | 95  | 87  | 112 | 119 | 89  | 8,9                     | 7T3402R              | 7T3408        | 8E8469         | 114610                               | B4-2          | S4-2           |
| J 460                             | 290                                 | 110 | 99  | 130 | 135 | 102 | 10,9                    | 1U3452R              | 8E0468        | 8E8469         | 114710                               | B5-1          | S4-1           |



### Rock Chisel (RC) Zahnspitzen

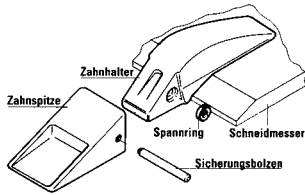
- Aus hochverschleißfestem Stahl, gehärtet auf ca. 500 HB
- Sehr gutes Eindringvermögen
- Gute Selbstschärfung durch sym. angeordnete Mittelrippe

### Rock Chisel tips

- Made of highly wear resistant steel; hardened to approx. 500 HB
- Excellent rock exploding
- Excellent self sharpening effect by center rib reinforcement

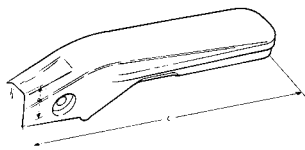
| Zahn-<br>klasse<br>Family<br>size | Abmessungen (mm)<br>Dimensions (mm) |    |     |     |     |     | Gewicht<br>Weight<br>KG | Ref.-Nr.<br>Ref.-No. |               |                | VeRotool-Bestell-Nr.<br>VeRotool-No. |               |                |
|-----------------------------------|-------------------------------------|----|-----|-----|-----|-----|-------------------------|----------------------|---------------|----------------|--------------------------------------|---------------|----------------|
|                                   | L                                   | B  | B 1 | B 2 | H   | H 1 |                         | Zahn<br>Tooth        | Bolzen<br>Pin | Ring<br>Washer | Zahn<br>Tooth                        | Bolzen<br>Pin | Ring<br>Washer |
| J 300                             | 255                                 | 30 | 65  | 91  | 100 | 76  | 5,7                     | 1U3302RC             | 9J2308        | 8E6259         | 110400                               | B 3           | S2-1           |
| J 350                             | 285                                 | 40 | 76  | 105 | 115 | 83  | 8,4                     | 1U3352RC             | 8E6358        | 8E6359         | 110500                               | B4-1          | S4-0           |
| J 400                             | 305                                 | 45 | 87  | 112 | 119 | 89  | 11,0                    | 7T3402RC             | 7T3408        | 8E8469         | 110600                               | B4-2          | S4-2           |
| J 460                             | 335                                 | 50 | 99  | 130 | 135 | 102 | 14,3                    | 9W8452RC             | 8E0468        | 8E8469         | 110700                               | B5-1          | S4-1           |
| J 550                             | 385                                 | 60 | 119 | 152 | 147 | 110 | 23,0                    | 9W8552RC             | 6Y8558        | 8E5559         | 110800                               | B 6           | S6-1           |

## Zahnhalter / Adapter



Nach dem Anschweißen des Halters am Schneidmesser wird die Zahnspitze auf die Halternase geschoben und mit einem Sicherungsbolzen und Spannring befestigt. Die Zahnspitze lässt sich beim Erreichen der Verschleißgrenze einfach und kostengünstig erneuern.

*Weld-on the adapter onto the cutting edge to assemble the corresponding tooth by pin and washer. By achieving the wear limit, the tooth can be replaced easily and cost-efficiently.*



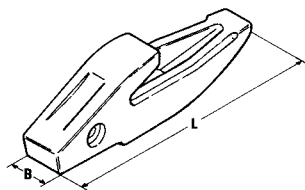
### Einschenkklige Anschweißhalter für Ladeschaufeln und Baggerlöffel

- Schließen bündig mit der Schneidmesserunterseite ab und sorgen dadurch für eine ebene Arbeitsfläche

### Flush-mounted-adapters for loader and excavator buckets

- Flush with bottom of cutting edge and guarantees plane working surface

| Messerstärke (mm)<br>Cutting edge | Abmessungen (mm)<br>Dimensions (mm) |     | Gewicht<br>Weight<br>KG | Ref.-Nr.<br>Ref.-No. | VeRotool-Bestell-Nr.<br>VeRotool-No. | Passende Zahnklasse<br>Corresponding family size |
|-----------------------------------|-------------------------------------|-----|-------------------------|----------------------|--------------------------------------|--|
|                                   | L                                   | B   |                         |                      |                                      |  |
| 13-25                             | 250                                 | 35  | 2,1                     | 4T1204               | 121100                               | J200   |
| 19-32                             | 340                                 | 47  | 5,6                     | 1U1254               | 121300                               | J250   |
| 25-38                             | 355                                 | 56  | 8,5                     | 1U1304               | 121400                               | J300   |
| 32-45                             | 425                                 | 65  | 14,4                    | 1U1354               | 121500                               | J350   |
| 38-51                             | 447                                 | 70  | 19,2                    | 107-3404             | 121600                               | J400   |
| 45-57                             | 472                                 | 85  | 23,2                    | 8E0464               | 121700                               | J460   |
| 50-65                             | 472                                 | 108 | 36,0                    | 3G4554               | 121800                               | J550   |



### Eineinhalbschenklige Anschweißhalter für Ladeschaufeln und Baggerlöffel

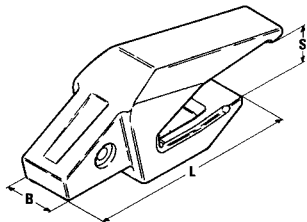
- Ausgezeichneter Materialfluss beim Füllen und Entleeren der Schaufel
- Schützen das Grundmesser an der verschleißgefährdeten Unterseite
- Gutes Eindringvermögen durch sehr steilen Anstellwinkel

### Bottom-strap-adapters for loader and backhoe buckets

- Optimum material flow when loading or discharging the bucket
- Protect cutting edge underside against wear
- Good penetration abilities through high working angle

| Messerstärke (mm)<br>Cutting edge | Abmessungen (mm)<br>Dimensions (mm) |    | Gewicht<br>Weight<br>KG | Ref.-Nr.<br>Ref.-No. | VeRotool-Bestell-Nr.<br>VeRotool-No. | Passende Zahnklasse<br>Corresponding family size |
|-----------------------------------|-------------------------------------|----|-------------------------|----------------------|--------------------------------------|--|
|                                   | L                                   | B  |                         |                      |                                      |  |
| 13-20                             | 175                                 | 35 | 1,4                     | 8J7525               | 122100 HD                            | J200   |
| 19-32                             | 285                                 | 47 | 4,5                     | 3G0169               | 122300                               | J250   |

## Zahnhalter / Adapter



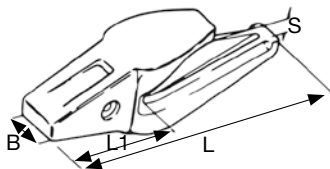
### Zweischenklige Anschweißhalter für Ladeschaufeln

- Gute Befestigung durch Verschweißung an Unter- **und** Oberseite des Messers
- Optimaler Schutz für das Grundmesser
- Gutes Eindringvermögen durch steilen Anstellwinkel

### Two-strap-adapters for loader buckets

- Safe fixing through welding on both sides of cutting edge
- Optimum protection for basic edge
- Good penetration abilities through high working angle

| Messerstärke (mm)<br>Cutting edge | Abmessungen (mm)<br>Dimensions (mm) |     |    | Gewicht<br>Weight<br>KG | Ref.-Nr.<br>Ref.-No. | VeRotool-Bestell-Nr.<br>VeRotool-No. | Passende Zahnklasse<br>Corresponding family size |
|-----------------------------------|-------------------------------------|-----|----|-------------------------|----------------------|--------------------------------------|--|
|                                   | L                                   | B   | S  |                         |                      |                                      |  |
| 50                                | 428                                 | 81  | 52 | 21,0                    | 114-0464             | 123710                               | J460   |
| 60-65                             | 480                                 | 105 | 66 | 41,5                    | 107-3554             | 123800                               | J550   |



### Zweischenklige Anschweißhalter für Baggerlöffel

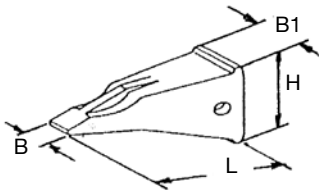
- Gute Befestigung durch Verschweißung an Unter- **und** Oberseite des Messers
- Optimaler Schutz für das Grundmesser

### Side pinned weld-on two-strap adapters for excavator

- Safe fixing through welding on both sides of cutting edge
- Optimum protection for basic edge

| Messerstärke (mm)<br>Cutting edge | Abmessungen (mm)<br>Dimensions (mm) |     |     |    | Gewicht<br>Weight<br>KG | Ref.-Nr.<br>Ref.-No. | VeRotool-Bestell-Nr.<br>VeRotool-No. | Passende Zahnklasse<br>Corresponding family size |
|-----------------------------------|-------------------------------------|-----|-----|----|-------------------------|----------------------|--------------------------------------|--|
|                                   | L                                   | L1  | B   | S  |                         |                      |                                      |  |
| 20                                | 225                                 | 90  | 52  | 22 | 2,7                     | 6Y3224               | 124200                               | J225   |
| 30                                | 330                                 | 130 | 56  | 32 | 7,0                     | 3G6304               | 124400                               | J300   |
| 40                                | 346                                 | 137 | 65  | 44 | 9,7                     | 3G8354               | 124500                               | J350   |
| 45                                | 390                                 | 140 | 70  | 48 | 13,5                    | 7T3404               | 124600                               | J400   |
| 50                                | 420                                 | 160 | 85  | 50 | 20,6                    | 8E6464               | 124700                               | J460   |
| 60                                | 520                                 | 183 | 108 | 60 | 32,0                    | 6I6554               | 124800                               | J550   |
| 70                                | 580                                 | 210 | 120 | 75 | 55,5                    | 6I6604               | 124900                               | J600   |
| 80                                | 694                                 | 255 | 140 | 82 | 72,0                    | 132-4704             | 124000                               | J700   |

## Ripperzähne / Ripper tips



### Ripperzähne

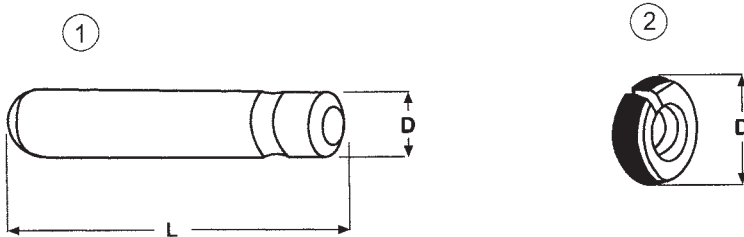
- Aus hochverschleißfestem Stahl mit spezieller Legierung zur Verschleißminderung
- Asymmetrische Form für eine bessere Oberflächeneindringung

### Ripper tips

- Made of highly wear resistant steel with special alloy
- Penetration style for easier surface penetration

| Modell<br>model | Abmessungen (mm)<br>Dimensions (mm) |    |     |     | Gewicht<br>Weight<br>KG | Ref.-Nr.<br>Ref.-No. |               |                | VeRotool-Bestell-Nr.<br>VeRotool-No. |               |                |
|-----------------|-------------------------------------|----|-----|-----|-------------------------|----------------------|---------------|----------------|--------------------------------------|---------------|----------------|
|                 | L                                   | B  | B 1 | H   |                         | Zahn<br>Tooth        | Bolzen<br>Pin | Ring<br>Washer | Zahn<br>Tooth                        | Bolzen<br>Pin | Ring<br>Washer |
| 963/D5          | 280                                 | 49 | 89  | 128 | 5,5                     | 6Y0309               | 9W2668        | 1U2405         | 134400                               | B 3-0         | S 3            |
| 977/D6          | 360                                 | 52 | 114 | 134 | 11,5                    | 6Y0359               | 1140358       | 1140359        | 134500                               | B 4-1         | S 4-0          |

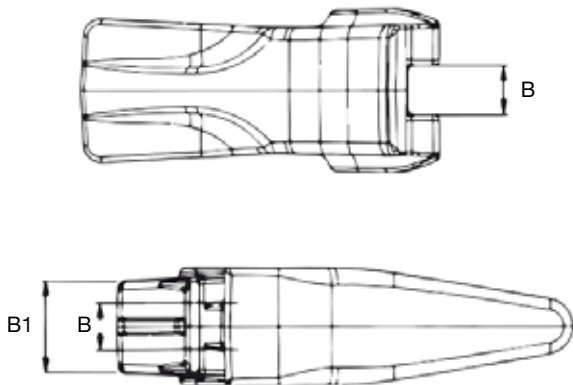
**Bolzen und Ringe für System Caterpillar /**  
*Pins and retainers for system Caterpillar*



| VeRotool-Bestell-Nr.<br><i>VeRotool-No.</i> | Ref.-Nr.<br><i>Ref.-No.</i> | Klasse<br><i>Size</i> | Typ<br><i>Type</i> | Abmessungen (mm)<br><i>Dimensions (mm)</i> |    |
|---|-----------------------------|-----------------------|--------------------|--|----|
|   |                             |                       |                    | L  | D  |
| B1-1  | 8E6208                      | J200                  | 1                  | 61   | 11 |
| S1-1  | 8E6209                      | J200                  | 2                  | -  | 22 |
| B2-0  | 6Y3228 - 1324762            | J225                  | 1                  | 64   | 14 |
| S2-1  | 8E6259 - 1495733            | J225                  | 2                  | -  | 30 |
| B2-1  | 8E6258 - 1324763            | J250                  | 1                  | 80   | 14 |
| S2-1  | 8E6259 - 1495733            | J250                  | 2                  | -  | 30 |
| B3  | 9J2308 - 1073308            | J300                  | 1                  | 92   | 14 |
| S2-1  | 8E6259 - 1495733            | J300                  | 2                  | -  | 30 |
| B4-1  | 8E6358 - 1140358 - 9J2358   | J350                  | 1                  | 105  | 19 |
| S4-0  | 8E6359 - 1140359            | J350                  | 2                  | -  | 40 |
| B4-2  | 7T3408 - 1167408            | J400                  | 1                  | 118  | 22 |
| S4-2  | 8E8409 - 1167409            | J400                  | 2                  | -  | 43 |
| B5-1  | 8E0468 - 1140468            | J460                  | 1                  | 133  | 24 |
| S4-1  | 8E8469 - 1073469            | J460                  | 2                  | -  | 43 |
| B6  | 6Y8558 - 1073378 - 1U1558   | J550                  | 1                  | 163  | 25 |
| S6-1  | 8E5559 - 1078559            | J550                  | 2                  | -  | 53 |
| B7-1  | 6I6608 - 1139608            | J600                  | 1                  | 194  | 30 |
| S7-1  | 6I6609 - 1139609            | J600                  | 2                  | -  | 57 |
| B8-1  | 9U9616                      | J700                  | 1                  | 195  | 32 |
| S8-1  | 4T4707                      | J700                  | 2                  | -  | 64 |



**Bestimmung der Zahngröße / Identification of family size**



| Zahngröße<br><i>Family size</i> | Breite B/mm<br><i>Width B/mm</i> | Breite B1/mm<br><i>Width B1/mm</i> |
|---------------------------------|----------------------------------|------------------------------------|
| C 170                           | 17                               | 28                                 |
| C 180                           | 18                               | 33                                 |
| C 010                           | 23                               | 43                                 |
| C 100                           | 25                               | 49                                 |
| C 200                           | 27                               | 53                                 |
| C 300                           | 35                               | 68                                 |
| C 350                           | 41                               | 79                                 |
| C 400                           | 45                               | 87                                 |
| C 600                           | 80                               | 125                                |

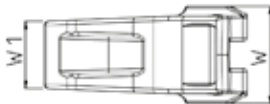
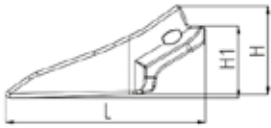
## Zahnspitzen / Tooth points

### T1 Zahnspitze

- Laderzahnspitze für normale bis abrasive Bodenarten universell einsetzbar
- Gutes Eindringverhalten

### T1 Tooth point

- Suitable for standard up to abrasive loader application all-purpose
- Good penetration abilities



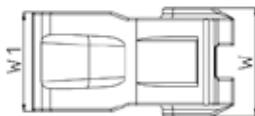
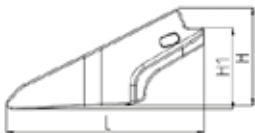
| Zahn-<br>klasse<br>Family<br>size | Abmessungen (mm)<br>Dimensions (mm) |     |     |     |     | Gewicht<br>Weight<br>KG | Ref.-Nr.<br>Ref.-No. |                 |                  | VeRotool-Bestell-Nr.<br>VeRotool-No. |                  |
|-----------------------------------|-------------------------------------|-----|-----|-----|-----|-------------------------|----------------------|-----------------|------------------|--------------------------------------|------------------|
|                                   | L                                   | H   | H 1 | W   | W 1 |                         | Zahn<br>Tooth        | Art.-Nr.<br>P/N | Sicherung<br>Pin | Zahn<br>Tooth                        | Sicherung<br>Pin |
| C300                              | 265                                 | 119 | 94  | 124 | 86  | 7,4                     | C3T1                 | 13111           | 13306            | 413111                               | 413306           |

### T3 Zahnspitze

- Laderzahnspitze für abrasive Bodenarten
- Bietet mehr Verschleißmaterial im Vergleich zum T1

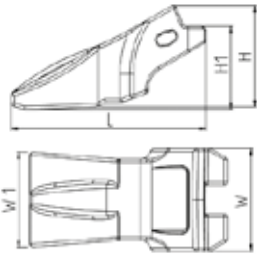
### T3 Tooth point

- Tooth for abrasive loader application
- Offers more wear material against T1 tooth



| Zahn-<br>klasse<br>Family<br>size | Abmessungen (mm)<br>Dimensions (mm) |     |     |     |     | Gewicht<br>Weight<br>KG | Ref.-Nr.<br>Ref.-No. |                 |                  | VeRotool-Bestell-Nr.<br>VeRotool-No. |                  |
|-----------------------------------|-------------------------------------|-----|-----|-----|-----|-------------------------|----------------------|-----------------|------------------|--------------------------------------|------------------|
|                                   | L                                   | H   | H 1 | W   | W 1 |                         | Zahn<br>Tooth        | Art.-Nr.<br>P/N | Sicherung<br>Pin | Zahn<br>Tooth                        | Sicherung<br>Pin |
| C200                              | 230                                 | 89  | 77  | 100 | 104 | 5,5                     | C2T3                 | 12113           | 12306            | 412113                               | 412306           |
| C300                              | 267                                 | 119 | 94  | 124 | 115 | 8,7                     | C3T3                 | 13113           | 13306            | 413113                               | 413306           |
| C400                              | 294                                 | 137 | 120 | 153 | 140 | 14,3                    | C4T3                 | 14113           | 14306            | 414113                               | 414306           |

## Zahnspitzen / Tooth points



### T4 Zahnspitze

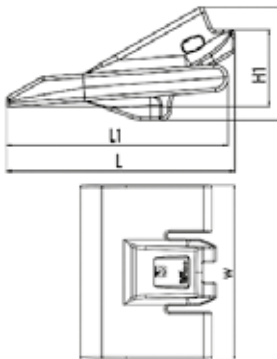
- Laderzahnspitze für schwere Felseinsätze
- Ausgelegt für hohe Stoßbelastungen aus hochverschleißfestem Material



### T4 Tooth point

- Tooth for rocky loader application
- Made for high wear and high-impact load
- Made of highly wear-resistant steel

| Zahn-<br>klasse<br><i>Family<br/>size</i> | Abmessungen (mm)<br><i>Dimensions (mm)</i> |     |     |     |     | Gewicht<br><i>Weight<br/>KG</i> | Ref.-Nr.<br><i>Ref.-No.</i> |                        |                         | VeRotool-Bestell-Nr.<br><i>VeRotool-No.</i> |                         |
|---|--|-----|-----|-----|-----|---------------------------------|-----------------------------|------------------------|-------------------------|---|-------------------------|
|   | L  | H   | H 1 | W   | W 1 |                                 | Zahn<br><i>Tooth</i>        | Art.-Nr.<br><i>P/N</i> | Sicherung<br><i>Pin</i> | Zahn<br><i>Tooth</i>                        | Sicherung<br><i>Pin</i> |
| C300                                      | 245  | 119 | 102 | 124 | 115 | 9,0                             | C3T4                        | 13114                  | 13306                   | 413114                                      | 413306                  |



### T6\* Zahnspitze

- Breite Zahnspitze für Baggerlöffel
- Erhöht den Löffelinhalt
- Schafft eine glatte Arbeitsfläche



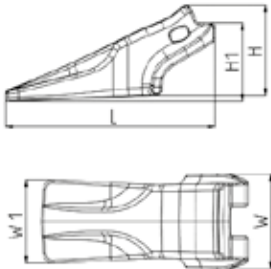
### T6\* Tooth point

- Wide spade tooth point for excavators
- Increase bucket capacity
- Converts bucket lip to a straight edge for cleaning and filling

| Zahn-<br>klasse<br><i>Family<br/>size</i> | Abmessungen (mm)<br><i>Dimensions (mm)</i> |     |     |     |     | Gewicht<br><i>Weight<br/>KG</i> | Ref.-Nr.<br><i>Ref.-No.</i> |                        |                         | VeRotool-Bestell-Nr.<br><i>VeRotool-No.</i> |                         |
|---|--|-----|-----|-----|-----|---------------------------------|-----------------------------|------------------------|-------------------------|---|-------------------------|
|   | L  | H   | H 1 | W   | W 1 |                                 | Zahn<br><i>Tooth</i>        | Art.-Nr.<br><i>P/N</i> | Sicherung<br><i>Pin</i> | Zahn<br><i>Tooth</i>                        | Sicherung<br><i>Pin</i> |
| C100                                      | 185  | 80  | 50  | 250 | N/A | 6,2                             | C1T6                        | 11116                  | 11306                   | 411116                                      | 411306                  |
| C200                                      | 188  | 90  | 48  | 315 | N/A | 8,7                             | C2T6                        | 12126                  | 12306                   | 412126                                      | 412306                  |
| C300                                      | 223  | 102 | 66  | 330 | N/A | 12,7                            | C3T6                        | 13126                  | 13306                   | 413126                                      | 413306                  |

\*T6 Zahn nur auf Anfrage / T6 tooth on request only

## Zahnspitzen / Tooth points



### T29 Zahnspitze

- Universell einsetzbarer Ladezahn
- Hohe Bruchfestigkeit
- Durch Mittelrippe sehr gutes Eindringvermögen und Selbstschärfung



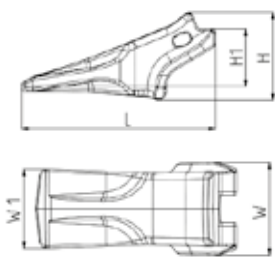
(nur C170, C180, C010 / only C170, C180, C010)

### T29 Tooth point

- Loader tooth for all standard purposes
- High breaking strength
- Center provides excellent penetration and selfsharpening

| Zahn-<br>klasse<br>Family<br>size | Abmessungen (mm)<br>Dimensions (mm) |     |      |     |     | Gewicht<br>Weight<br>KG | Ref.-Nr.<br>Ref.-No. |                 |                  | VeRotool-Bestell-Nr.<br>VeRotool-No. |                  |
|-----------------------------------|-------------------------------------|-----|------|-----|-----|-------------------------|----------------------|-----------------|------------------|--------------------------------------|------------------|
|                                   | L                                   | H   | H 1  | W   | W 1 |                         | Zahn<br>Tooth        | Art.-Nr.<br>P/N | Sicherung<br>Pin | Zahn<br>Tooth                        | Sicherung<br>Pin |
| C170                              | 130                                 | 53  | 44   | 50  | 47  | 0,7                     | MINIT29              | 17129           | 17306            | 417129                               | 417306           |
| C180                              | 149                                 | 62  | 51,5 | 60  | 56  | 1,1                     | MIDIT29              | 18129           | 18306            | 418129                               | 418306           |
| C010                              | 177                                 | 73  | 58   | 70  | 63  | 1,8                     | C0T29                | 10129           | 10306            | 410129                               | 410306           |
| C100                              | 190                                 | 83  | 68   | 90  | 85  | 2,6                     | C1T29                | 11129           | 11306            | 411129                               | 411306           |
| C200                              | 225                                 | 92  | 80   | 100 | 95  | 3,8                     | C2T29                | 12129           | 12306            | 412129                               | 412306           |
| C300                              | 263                                 | 114 | 98   | 124 | 115 | 6,9                     | C3T29                | 13129           | 13306            | 413129                               | 413306           |
| C350*                             | 304                                 | 130 | 113  | 138 | 121 | 10,6                    | C3.5T29              | 135129          | 135306           | 4135129                              | 4135306          |
| C400                              | 330                                 | 141 | 118  | 153 | 143 | 13,8                    | C4T29                | 14129           | 14306            | 414129                               | 414306           |

\*nur auf Anfrage / on request only



### T35 Zahnspitze

- Universell einsetzbarer Baggerzahn
- Sehr gutes Eindringverhalten



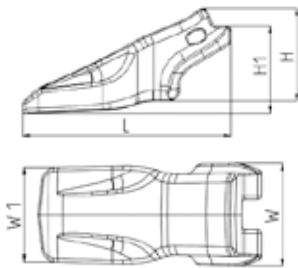
### T35 Tooth point

- All purpose tooth for excavator application
- Very good penetration abilities

| Zahn-<br>klasse<br>Family<br>size | Abmessungen (mm)<br>Dimensions (mm) |     |     |     |     | Gewicht<br>Weight<br>KG | Ref.-Nr.<br>Ref.-No. |                 |                  | VeRotool-Bestell-Nr.<br>VeRotool-No. |                  |
|-----------------------------------|-------------------------------------|-----|-----|-----|-----|-------------------------|----------------------|-----------------|------------------|--------------------------------------|------------------|
|                                   | L                                   | H   | H 1 | W   | W 1 |                         | Zahn<br>Tooth        | Art.-Nr.<br>P/N | Sicherung<br>Pin | Zahn<br>Tooth                        | Sicherung<br>Pin |
| C100*                             | 205                                 | 84  | 48  | 90  | 77  | 2,7                     | C1T35                | 11135           | 11306            | 411135                               | 411306           |
| C200*                             | 220                                 | 98  | 67  | 100 | 86  | 3,4                     | C2T35                | 12135           | 12306            | 412135                               | 412306           |
| C300                              | 263                                 | 121 | 84  | 124 | 104 | 6,2                     | C3T35                | 13135           | 13306            | 413135                               | 413306           |
| C350*                             | 304                                 | 136 | 96  | 138 | 118 | 9,6                     | C3.5T35              | 135135          | 135306           | 4135135                              | 4135306          |
| C400                              | 330                                 | 154 | 98  | 153 | 132 | 13,2                    | C4T35                | 14135           | 14306            | 414135                               | 414306           |

\*nur auf Anfrage / on request only

## Zahnspitzen / Tooth points



### T48 Zahnspitze

- Laderzahn für extreme Einsätze
- Bietet hohen Verschleißmaterialanteil für Einsätze in stark abrasiven Böden
- Sehr gutes Eindringverhalten

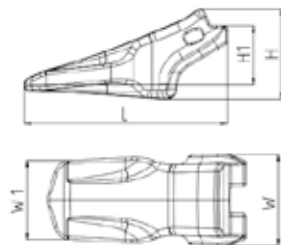


### T48 Tooth point

- Tooth for heavy loader application
- Offers high proportion of wear material for highly abrasive ground conditions
- Very good penetration abilities

| Zahn-<br>klasse<br><i>Family<br/>size</i> | Abmessungen (mm)<br><i>Dimensions (mm)</i> |     |     |     |     | Gewicht<br><i>Weight<br/>KG</i> | Ref.-Nr.<br><i>Ref.-No.</i> |                        |                         | VeRotool-Bestell-Nr.<br><i>VeRotool-No.</i> |                         |
|---|--|-----|-----|-----|-----|---------------------------------|-----------------------------|------------------------|-------------------------|---|-------------------------|
|   | L  | H   | H 1 | W   | W 1 |                                 | Zahn<br><i>Tooth</i>        | Art.-Nr.<br><i>P/N</i> | Sicherung<br><i>Pin</i> | Zahn<br><i>Tooth</i>                        | Sicherung<br><i>Pin</i> |
| C350*                                     | 313  | 136 | 128 | 141 | 129 | 14,7                            | C3.5T48                     | 135148                 | 135306                  | 4135148                                     | 4135306                 |

\*nur auf Anfrage / on request only



### T58 Zahnspitze

- Baggerzahn für extreme Einsätze z.B. in Steinbrüchen
- Besonders geeignet bei stark abrasiven Böden
- Selbstschärfender Zahn mit hervorragender Verschleißfestigkeit



### T58 Tooth point

- Excavator tooth suitable in quarries and mining
- For rocky application
- Self-sharpening tooth with high wear resistance

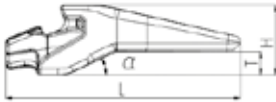
| Zahn-<br>klasse<br><i>Family<br/>size</i> | Abmessungen (mm)<br><i>Dimensions (mm)</i> |     |     |     |     | Gewicht<br><i>Weight<br/>KG</i> | Ref.-Nr.<br><i>Ref.-No.</i> |                        |                         | VeRotool-Bestell-Nr.<br><i>VeRotool-No.</i> |                         |
|---|--|-----|-----|-----|-----|---------------------------------|-----------------------------|------------------------|-------------------------|---|-------------------------|
|   | L  | H   | H 1 | W   | W 1 |                                 | Zahn<br><i>Tooth</i>        | Art.-Nr.<br><i>P/N</i> | Sicherung<br><i>Pin</i> | Zahn<br><i>Tooth</i>                        | Sicherung<br><i>Pin</i> |
| C350*                                     | 314  | 137 | 98  | 141 | 122 | 12,8                            | C3.5T58                     | 135158                 | 135306                  | 4135158                                     | 4135306                 |
| C600                                      | 505  | 230 | 164 | 206 | 175 | 49,2                            | C6T58                       | 16158                  | 16306                   | 416158                                      | 416306                  |

\*nur auf Anfrage / on request only

## Zahnhalter / Adapter

### A1 Zahnhalter

- Einschenkiger Anschweißhalter für Lader und Bagger
- Schließen bündig mit der Schneidmesserunterseite ab und sorgen dadurch für eine ebene Arbeitsfläche



(nur C170, C180, C010 / only C170, C180, C010)

### A1 Adapter

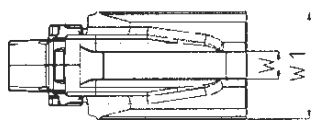
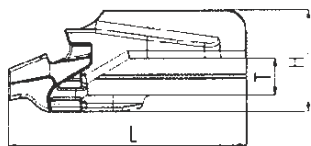
- Flush type adapter
- Top mounted adapter guarantees plane working surface

| Zahn-<br>klasse<br>Family<br>size | Abmessungen (mm)<br>Dimensions (mm) |          |     |    |     |     |    | Gewicht<br>Weight<br>KG | Ref.-Nr.<br>Ref.-No. |                 | VeRotool-Bestell-Nr.<br>VeRotool-No. |
|-----------------------------------|-------------------------------------|----------|-----|----|-----|-----|----|-------------------------|----------------------|-----------------|--------------------------------------|
|                                   | T                                   | $\alpha$ | L   | L1 | H   | W   | W1 |                         | Halter<br>Adapter    | Art.-Nr.<br>P/N |                                      |
| C170                              | 16-20                               | 25       | 165 |    | 52  | 36  |    | 1,0                     | Mini A1              | 17001           | 417001                               |
| C180                              | 16-20                               | 25       | 187 |    | 61  | 46  |    | 1,8                     | Midi A1              | 18001           | 418001                               |
| C010                              | 16-25                               | 25       | 218 |    | 70  | 54  |    | 2,8                     | C0A1                 | 10001           | 410001                               |
| C100                              | 20-30                               | 25       | 240 |    | 75  | 60  |    | 3,8                     | C1A1                 | 11001           | 411001                               |
| C200                              | 25-35                               | 25       | 270 |    | 80  | 67  |    | 5,2                     | C2A1                 | 12001           | 412001                               |
| C300                              | 30-40                               | 25       | 340 |    | 103 | 85  |    | 10,5                    | C3A1                 | 13001           | 413001                               |
| C350*                             | 40-50                               | 25       | 385 |    | 114 | 100 |    | 14,6                    | C3.5A1               | 135001          | 4135001                              |
| C400                              | 50-65                               | 25       | 430 |    | 126 | 108 |    | 17,7                    | C4A1                 | 14001           | 414001                               |

\*nur auf Anfrage / on request only

### A8 Zahnhalter

- Zweischenkiger Anschweißhalter für Baggerlöffel
- Gute Befestigung durch Verschleißung an Ober- und Unterseite des Messers
- Zusätzlicher Schutz für das Grundmesser



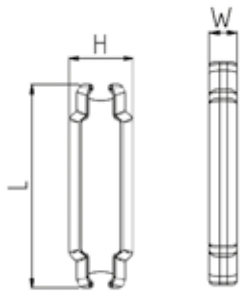
### A8 Adapter

- Two leg adapter for excavators
- Safe fixing through welding on both sides of cutting edge
- Additional protection of the base edge

| Zahn-<br>klasse<br>Family<br>size | Abmessungen (mm)<br>Dimensions (mm) |          |     |     |     |     |     | Gewicht<br>Weight<br>KG | Ref.-Nr.<br>Ref.-No. |                 | VeRotool-Bestell-Nr.<br>VeRotool-No. |
|-----------------------------------|-------------------------------------|----------|-----|-----|-----|-----|-----|-------------------------|----------------------|-----------------|--------------------------------------|
|                                   | T                                   | $\alpha$ | L   | L1  | H   | W   | W1  |                         | Halter<br>Adapter    | Art.-Nr.<br>P/N |                                      |
| C100*                             | 25                                  | 25       | 225 |     | 82  | 90  |     | 3,3                     | C1A8                 | 11002           | 411002                               |
| C200*                             | 30                                  | 25       | 240 | 170 | 88  | 67  |     | 4,6                     | C2A8                 | 12008           | 412008                               |
| C300*                             | 40                                  | 25       | 292 | 204 | 108 | 85  |     | 8,3                     | C3A8                 | 13008           | 413008                               |
| C350*                             | 40                                  | 25       | 360 | 250 | 125 | 100 |     | 14,1                    | C3.5A8               | 135008          | 4135008                              |
| C400*                             | 50                                  | 25       | 405 | 271 | 136 | 108 |     | 18,4                    | C4A8                 | 14008           | 414008                               |
| C600                              | 90                                  | 30       | 550 | 340 | 205 | 150 | 200 | 49,2                    | C6A8                 | 16008           | 416008                               |

\*nur auf Anfrage / on request only

## Sicherungen / Pins



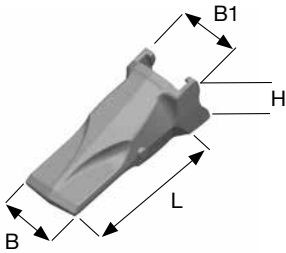
C-PIN



| Zahn-<br>klasse<br><i>Family<br/>size</i> | Abmessungen (mm)<br><i>Dimensions (mm)</i> |      |      | Ref.-Nr.<br><i>Ref.-No.</i> |            | VeRotool-Bestell-Nr.<br><i>VeRotool-No.</i> |         |
|---|--|------|------|-----------------------------|------------|---|---------|
|   | L  | H    | W    | Artikel                     | Art.-Nr.   |   |         |
|   |  |      |      | <i>Pin</i>                  | <i>P/N</i> |   |         |
| C170                                      | 38   | 14   | 8,5  | C-lock                      | 17306      | C-PIN                                       | 417306  |
| C180                                      | 38   | 14   | 8,5  | C-lock                      | 18306      | C-PIN                                       | 418306  |
| C010                                      | 58   | 18,6 | 9    | C-lock                      | 10306      | C-PIN                                       | 410306  |
| C100                                      | 66   | 18,6 | 9    | C-lock                      | 11306      | C-PIN                                       | 411306  |
| C200                                      | 74   | 29   | 13   | C-lock                      | 12306      | C-PIN                                       | 412306  |
| C300                                      | 92   | 32   | 13   | C-lock                      | 13306      | C-PIN                                       | 413306  |
| C350*                                     | 107  | 33,5 | 13,5 | C-lock                      | 135306     | C-PIN                                       | 4135306 |
| C400                                      | 114  | 35   | 14   | C-lock                      | 14306      | C-PIN                                       | 414306  |
| C600                                      | 155  | 40   | 22   | C-lock                      | 16306      | C-PIN                                       | 416306  |

\*nur auf Anfrage / on request only

## Zahnspitzen / Tooth points



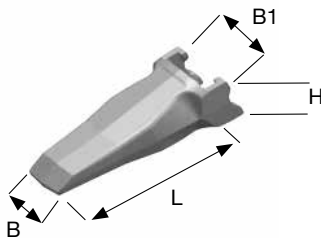
### SYL Zahnspitze

- Baggerzahnspitze für normale Bodenarten
- Symmetrisch - gute Eindringung
- Selbstschärfend - viel Verschleißmaterial

### SYL Tooth point

- For standard excavator application
- Symmetrical for good penetration
- Self-sharpening

| Zahngröße<br>Size | Abmessungen (mm)<br>Dimensions (mm) |     |     |     | Gewicht<br>Weight<br>KG | OEM Ref.-Nr.<br>OEM Ref.-No. |                   | VeRotool-Bestell-Nr<br>VeRotool-No. |                   |
|-------------------|-------------------------------------|-----|-----|-----|-------------------------|------------------------------|-------------------|-------------------------------------|-------------------|
|                   | L                                   | B   | B 1 | H   |                         | Zahn<br>Tooth                | Sicherung<br>Lock | Zahn<br>Tooth                       | Sicherung<br>Lock |
| 13                | 100                                 | 47  | 54  | 45  | 0,8                     | V13SYL                       | V13-17PN          | 314113                              | 331317            |
| 19                | 165                                 | 63  | 80  | 48  | 2,3                     | V19SYL                       | V19-23PN          | 314119                              | 331923            |
| 23                | 190                                 | 76  | 90  | 48  | 3,1                     | V23SYL                       | V19-23PN          | 314123                              | 331923            |
| 29                | 211                                 | 89  | 96  | 75  | 4,4                     | V29SYL                       | V29PN             | 314129                              | 330029            |
| 33                | 231                                 | 102 | 108 | 82  | 6,8                     | V33SYL                       | V33PN             | 314133                              | 330033            |
| 39                | 257                                 | 121 | 122 | 91  | 9,6                     | V39SYL                       | V39PN             | 314139                              | 330039            |
| 43                | 286                                 | 127 | 137 | 102 | 13,0                    | V43SYL                       | V43PN             | 314143                              | 330043            |



### SD(X) Zahnspitze

- Baggerzahnspitze für kompakte Bodenarten
- Keilförmig - bessere Eindringung
- Bietet mehr Verschleißmaterial

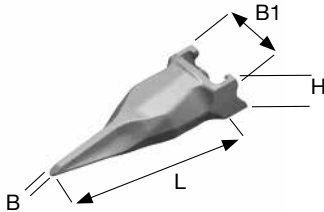
### S(DX) Tooth point

- Delta shaped tooth for excavator application
- Allows better penetration
- Offers more wear material

| Zahngröße<br>Size | Abmessungen (mm)<br>Dimensions (mm) |     |     |     | Gewicht<br>Weight<br>KG | OEM Ref.-Nr.<br>OEM Ref.-No. |                   | VeRotool-Bestell-Nr<br>VeRotool-No. |                   |
|-------------------|-------------------------------------|-----|-----|-----|-------------------------|------------------------------|-------------------|-------------------------------------|-------------------|
|                   | L                                   | B   | B 1 | H   |                         | Zahn<br>Tooth                | Sicherung<br>Lock | Zahn<br>Tooth                       | Sicherung<br>Lock |
| 29                | 217                                 | 58  | 96  | 75  | 5,0                     | V29SDX                       | V29PN             | 311129                              | 330029            |
| 33                | 238                                 | 66  | 108 | 82  | 6,9                     | V33SDX                       | V33PN             | 311133                              | 330033            |
| 39                | 267                                 | 74  | 122 | 91  | 9,6                     | V39SDX                       | V39PN             | 311139                              | 330039            |
| 43                | 293                                 | 83  | 137 | 102 | 15,0                    | V43SDX                       | V43PN             | 311143                              | 330043            |
| 51                | 324                                 | 98  | 150 | 108 | 18,0                    | V51SDX                       | V51PN             | 311151                              | 330051            |
| 61                | 381                                 | 89  | 170 | 127 | 29,0                    | V61SD                        | V61PN             | 311161                              | 330061            |
| 69                | 419                                 | 102 | 210 | 142 | 37,5                    | V69SD                        | V69PN             | 311169                              | 330069            |



## Zahnspitzen / Tooth points



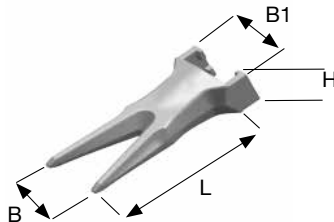
### VY/VX Zahnspitze

- Baggerzahnspitze für kompakte Böden.
- Maximale Eindringung.
- Aus hochverschleißfestem Stahl.

### VY/VX Tooth point

- For frozen or argillite application.
- Maximum penetration.
- Made of highly wear-resistant steel.

| Zahngröße<br>Size | Abmessungen (mm)<br>Dimensions (mm) |    |     |     | Gewicht<br>Weight<br>KG | OEM Ref.-Nr.<br>OEM Ref.-No. |                   | VeRotool-Bestell-Nr<br>VeRotool-No. |                   |
|-------------------|-------------------------------------|----|-----|-----|-------------------------|------------------------------|-------------------|-------------------------------------|-------------------|
|                   | L                                   | B  | B 1 | H   |                         | Zahn<br>Tooth                | Sicherung<br>Lock | Zahn<br>Tooth                       | Sicherung<br>Lock |
| 17                | 155                                 | 6  | 65  | 45  | 1,1                     | V17VY                        | V13-17PN          | 316117                              | 331317            |
| 23                | 203                                 | 13 | 90  | 48  | 2,8                     | V23VY                        | V19-23PN          | 316123                              | 331923            |
| 29                | 243                                 | 11 | 96  | 75  | 3,8                     | V29VY                        | V29PN             | 316129                              | 330029            |
| 33                | 232                                 | 14 | 109 | 82  | 5,4                     | V33VYH                       | V33PN             | 316133                              | 330033            |
| 39                | 297                                 | 14 | 122 | 91  | 8,0                     | V39VY                        | V39PN             | 316139                              | 330039            |
| 43                | 327                                 | 16 | 137 | 102 | 11,0                    | V43VY                        | V43PN             | 316143                              | 330043            |
| 51                | 356                                 | 19 | 150 | 108 | 14,3                    | V51VY                        | V51PN             | 316151                              | 330051            |
| 61                | 413                                 | 28 | 170 | 127 | 22,5                    | V61VX                        | V61PN             | 316161                              | 330061            |
| 69                | 455                                 | 33 | 210 | 142 | 33,5                    | V69VX                        | V69PN             | 316169                              | 330069            |
| 71                | 493                                 | 38 | 243 | 155 | 41,0                    | V71VX                        | V71PN             | 316171                              | 330071            |



### TVY Zahnspitze

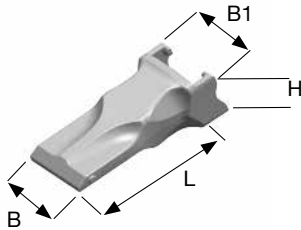
- Doppelzahnspitze für Einsatz mit VY Spitze.
- Als Eckzahn sehr gute Eindringung durch seitlichen Freischnitt.

### TVY Tooth point

- Twin Tiger for usage with VY tooth point.
- In angular position very good penetration by cutting clearance.

| Zahngröße<br>Size | Abmessungen (mm)<br>Dimensions (mm) |     |     |     | Gewicht<br>Weight<br>KG | OEM Ref.-Nr.<br>OEM Ref.-No. |                   | VeRotool-Bestell-Nr<br>VeRotool-No. |                   |
|-------------------|-------------------------------------|-----|-----|-----|-------------------------|------------------------------|-------------------|-------------------------------------|-------------------|
|                   | L                                   | B   | B 1 | H   |                         | Zahn<br>Tooth                | Sicherung<br>Lock | Zahn<br>Tooth                       | Sicherung<br>Lock |
| 23                | 203                                 | 88  | 90  | 48  | 3,3                     | V23TVY                       | V19-23PN          | 319123                              | 331923            |
| 29                | 243                                 | 105 | 96  | 75  | 4,3                     | V29TVY                       | V29PN             | 319129                              | 330029            |
| 33                | 264                                 | 116 | 108 | 82  | 6,0                     | V33TVY                       | V33PN             | 319133                              | 330033            |
| 39                | 310                                 | 125 | 122 | 91  | 9,0                     | V39TVY                       | V39PN             | 319139                              | 330039            |
| 43                | 330                                 | 150 | 137 | 102 | 13,0                    | V43TVY                       | V43PN             | 319143                              | 330043            |
| 51                | 325                                 | 150 | 150 | 108 | 17,0                    | V51TVYH                      | V51PN             | 319151                              | 330051            |

## Zahnspitzen / Tooth points



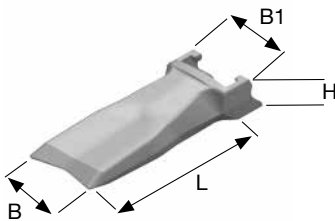
### RYL Zahnspitze

- Baggerzahnspitze für abrasive Böden
- Ausgelegt für hohe Stoßbelastungen
- Aus hochverschleißfestem Material

### RYL Tooth point

- For rocky excavator application
- Made for high-impact load
- Made of highly wear-resistant steel

| Zahngröße<br>Size | Abmessungen (mm)<br>Dimensions (mm) |     |     |    | Gewicht<br>Weight<br>KG | OEM Ref.-Nr.<br>OEM Ref.-No. |                   | VeRotool-Bestell-Nr<br>VeRotool-No. |                   |
|-------------------|-------------------------------------|-----|-----|----|-------------------------|------------------------------|-------------------|-------------------------------------|-------------------|
|                   | L                                   | B   | B 1 | H  |                         | Zahn<br>Tooth                | Sicherung<br>Lock | Zahn<br>Tooth                       | Sicherung<br>Lock |
| 39                | 229                                 | 121 | 122 | 91 | 9,0                     | V39RYL                       | V39PN             | 313139                              | 330039            |



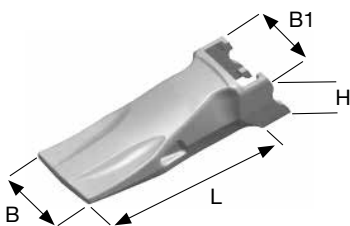
### SHV Zahnspitze

- Baggerzahnspitze für abrasive Böden
- Sym. Spitze für Einsätze, die viel Verschleißmaterial erfordern

### SHV Tooth point

- Tooth point for extreme or abrasive application
- Sym. tooth for application where more wear material is needed

| Zahngröße<br>Size | Abmessungen (mm)<br>Dimensions (mm) |     |     |    | Gewicht<br>Weight<br>KG | OEM Ref.-Nr.<br>OEM Ref.-No. |                   | VeRotool-Bestell-Nr<br>VeRotool-No. |                   |
|-------------------|-------------------------------------|-----|-----|----|-------------------------|------------------------------|-------------------|-------------------------------------|-------------------|
|                   | L                                   | B   | B 1 | H  |                         | Zahn<br>Tooth                | Sicherung<br>Lock | Zahn<br>Tooth                       | Sicherung<br>Lock |
| 29                | 211                                 | 99  | 96  | 75 | 5,5                     | V29SHV                       | V29PN             | 318129                              | 330029            |
| 33                | 231                                 | 114 | 108 | 82 | 8,0                     | V33SHV                       | V33PN             | 318133                              | 330033            |



### TYLCE Zahnspitze

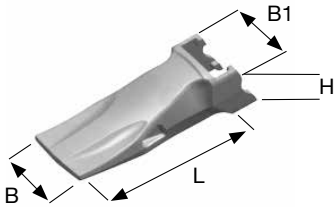
- Baggerzahnspitze für normale Böden
- Nur Steck-, keine Aufdrehfunktion - Verwendung für Vorsteckmesser

### TYLCE Tooth point

- Tooth point for standard excavator application
- Non twisting system

| Zahngröße<br>Size | Abmessungen (mm)<br>Dimensions (mm) |     |     |    | Gewicht<br>Weight<br>KG | OEM Ref.-Nr.<br>OEM Ref.-No. |                   | VeRotool-Bestell-Nr<br>VeRotool-No. |                   |
|-------------------|-------------------------------------|-----|-----|----|-------------------------|------------------------------|-------------------|-------------------------------------|-------------------|
|                   | L                                   | B   | B 1 | H  |                         | Zahn<br>Tooth                | Sicherung<br>Lock | Zahn<br>Tooth                       | Sicherung<br>Lock |
| 13                | 100                                 | 47  | 54  | 45 | 0,8                     | V13SYL                       | V13-17PN          | 314113                              | 331317            |
| 17                | 135                                 | 51  | 65  | 45 | 1,2                     | V17TYL                       | V13-17PN          | 314217                              | 331317            |
| 23                | 190                                 | 76  | 90  | 48 | 3,5                     | V23TYCE                      | V19-23PN          | 309123                              | 330023            |
| 29                | 211                                 | 102 | 96  | 75 | 5,1                     | V29TYLCE                     | V29PN             | 309129                              | 330029            |

## Zahnspitzen / Tooth points



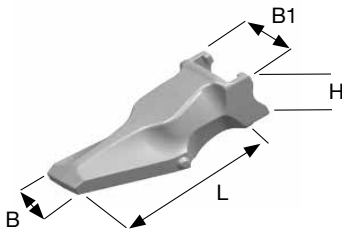
### TYL Zahnspitze

- Radladerzahnspitze für normale Böden.
- Universell einsetzbar.
- Gutes Eindringvermögen.

### TYL Tooth point

- Suitable for standard loader application.
- All-purpose.
- Good penetration abilities.

| Zahngröße<br>Size | Abmessungen (mm)<br>Dimensions (mm) |     |     |    | Gewicht<br>Weight<br>KG | OEM Ref.-Nr.<br>OEM Ref.-No. |                   | VeRotool-Bestell-Nr<br>VeRotool-No. |                   |
|-------------------|-------------------------------------|-----|-----|----|-------------------------|------------------------------|-------------------|-------------------------------------|-------------------|
|                   | L                                   | B   | B 1 | H  |                         | Zahn<br>Tooth                | Sicherung<br>Lock | Zahn<br>Tooth                       | Sicherung<br>Lock |
| 17                | 135                                 | 51  | 65  | 45 | 1,2                     | V17TYL                       | V13-17PN          | 314217                              | 331317            |
| 19                | 165                                 | 63  | 80  | 48 | 2,2                     | V19TY                        | V19-23PN          | 314219                              | 331923            |
| 23                | 190                                 | 76  | 90  | 48 | 3,4                     | V23TY                        | V19-23PN          | 314223                              | 331923            |
| 29                | 211                                 | 102 | 96  | 75 | 4,8                     | V29TYL                       | V29PN             | 314229                              | 330029            |
| 33                | 231                                 | 114 | 108 | 82 | 7,2                     | V33TYL                       | V33PN             | 314233                              | 330033            |



### AD Zahnspitze

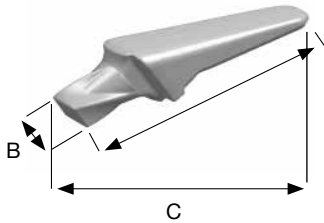
- Radladerspitze für abrasive Bodenarten.
- Bietet mehr Verschleißmaterial.
- Hohes Eindringvermögen.

### AD Tooth point

- Tooth for abrasive loader application.
- Offers more wear material.
- Optimized penetration.

| Zahngröße<br>Size | Abmessungen (mm)<br>Dimensions (mm) |    |     |    | Gewicht<br>Weight<br>KG | OEM Ref.-Nr.<br>OEM Ref.-No. |                   | VeRotool-Bestell-Nr<br>VeRotool-No. |                   |
|-------------------|-------------------------------------|----|-----|----|-------------------------|------------------------------|-------------------|-------------------------------------|-------------------|
|                   | L                                   | B  | B 1 | H  |                         | Zahn<br>Tooth                | Sicherung<br>Lock | Zahn<br>Tooth                       | Sicherung<br>Lock |
| 29                | 220                                 | 56 | 96  | 75 | 6,2                     | V29AD                        | V29PN             | 311229                              | 330029            |
| 33                | 245                                 | 65 | 108 | 82 | 9,0                     | V33AD                        | V33PN             | 311233                              | 330033            |

## Zahnhalter / Adapters



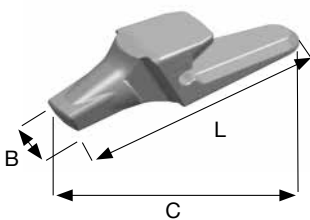
### Einschenkige Anschweißhalter

- Für Ladeschaufeln und Baggerlöffel
- Schließen bündig mit der Messerunterseite und sorgen dadurch für eine ebene Arbeitsfläche

### Flush type adapter

- For loader and excavator buckets
- Flush with bottom of cutting edge and guarantees plane working surface

| Zahngröße<br>Size | Abmessungen (mm)<br>Dimensions (mm) |     |     | Messerstärke (mm)<br>Cutting edge (mm) | Gewicht<br>Weight<br>KG | OEM Ref.-Nr.<br>OEM Ref.-No. |                   | VeRotool-Bestell-Nr.<br>VeRotool-No. |                   |
|-------------------|-------------------------------------|-----|-----|--|-------------------------|------------------------------|-------------------|--------------------------------------|-------------------|
|                   | L                                   | B   | C   |  |                         | Adapter<br>Adapter           | Sicherung<br>Lock | Adapter<br>Adapter                   | Sicherung<br>Lock |
| 13                | 165                                 | 49  | 100 | 16                                     | 1,1                     | 8843-V13                     | V13-17PN          | 321213                               | 331317            |
| 17                | 200                                 | 56  | 120 | 20                                     | 2,0                     | 8806-V17                     | V13-17PN          | 321217                               | 331317            |
| 19                | 265                                 | 73  | 171 | 25                                     | 4,1                     | 8802-V19                     | V19-23PN          | 321219                               | 331923            |
| 23                | 295                                 | 89  | 190 | 25-30                                  | 6,4                     | 8803-V23                     | V19-23PN          | 321223                               | 331923            |
| 29                | 360                                 | 89  | 235 | 35-45                                  | 9,3                     | 8831-V29                     | V29PN             | 321229                               | 330029            |
| 33                | 360                                 | 102 | 240 | 40-50                                  | 13,0                    | 3892-V33                     | V33PN             | 321233                               | 330033            |
| 39                | 400                                 | 114 | 260 | 45-50                                  | 16,0                    | 3892-V39                     | V39PN             | 321239                               | 330039            |



### Eineinhalbschenkige Anschweißhalter

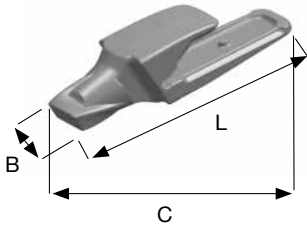
- Für Ladeschaufeln und Baggerlöffel
- Ausgezeichneter Materialfluss beim Füllen und Entleeren der Schaufel
- Gutes Eindringvermögen durch steilen Anstellwinkel

### 1 1/2 leg adapter

- For loader and backhoe buckets
- Optimised material flow when loading or discharging the bucket
- Good penetration abilities through high working angle

| Zahngröße<br>Size | Abmessungen (mm)<br>Dimensions (mm) |    |     | Messerstärke (mm)<br>Cutting edge (mm) | Gewicht<br>Weight<br>KG | OEM Ref.-Nr.<br>OEM Ref.-No. |                   | VeRotool-Bestell-Nr.<br>VeRotool-No. |                   |
|-------------------|-------------------------------------|----|-----|--|-------------------------|------------------------------|-------------------|--------------------------------------|-------------------|
|                   | L                                   | B  | C   |  |                         | Adapter<br>Adapter           | Sicherung<br>Lock | Adapter<br>Adapter                   | Sicherung<br>Lock |
| 13                | 146                                 | 48 | 82  | 16                                     | 1,0                     | 833-V13                      | V13-17PN          | 322113                               | 331317            |
| 17                | 175                                 | 56 | 99  | 20                                     | 1,7                     | 833-V17                      | V13-17PN          | 322117                               | 331317            |
| 19                | 225                                 | 73 | 130 | 25-30                                  | 3,0                     | 833-V19                      | V19-23PN          | 322119                               | 331923            |

**Zahnhalter / Adapters**



**Zweischenklige Anschweißhalter**

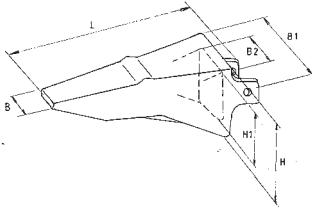
- Für Baggerlöffel
- Gute Befestigung durch Verschweißung an Ober- und Unterseite des Messers
- Guter Schutz für das Grundmesser

**2 leg adapter**

- For excavator buckets
- Safe fixing through welding on both sides of cutting edge
- Additional protection of the base edge

| Zahngröße<br>Size | Abmessungen (mm)<br>Dimensions (mm) |     |     | Messer-<br>stärke (mm)<br>Cutting edge<br>(mm) | Gewicht<br>Weight<br>KG | OEM Ref.-Nr.<br>OEM Ref.-No. |                   | VeRotool-Bestell-Nr<br>VeRotool-No. |                   |
|-------------------|-------------------------------------|-----|-----|--|-------------------------|------------------------------|-------------------|-------------------------------------|-------------------|
|                   | L                                   | B   | C   |  |                         | Adapter<br>Adapter           | Sicherung<br>Lock | Adapter<br>Adapter                  | Sicherung<br>Lock |
| 23                | 294                                 | 89  | 192 | 25-30  | 5,7                     | 5854-V23                     | V19-23PN          | 324123                              | 331923            |
| 29                | 320                                 | 89  | 210 | 30-35  | 8,0                     | 5849-V29                     | V29PN             | 324129                              | 330029            |
| 33                | 360                                 | 102 | 235 | 35-40  | 11,3                    | 5855-V33                     | V33PN             | 324133                              | 330033            |
| 39                | 420                                 | 114 | 264 | 45-50  | 16,0                    | 5856-V39                     | V39PN             | 324139                              | 330039            |
| 43                | 435                                 | 133 | 275 | 50-55  | 22,7                    | 5856-V43                     | V43PN             | 324143                              | 330043            |
| 51                | 480                                 | 140 | 300 | 60-65  | 27,5                    | 5857-V51                     | V51PN             | 324151                              | 330051            |

## Zahnsitzen für Schlitzwandgreifer / *Tooth points for clam shells*



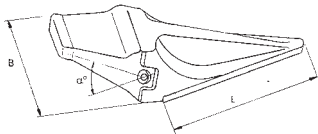
### Zahnsitzen für Schlitzwandgreifer

- Aus hochverschleißfestem Stahl, gehärtet auf ca. 500 HB
- Symmetrische Spitzen

### Tooth points for clam shells

- Made of highly wear resistant steel; hardened to approx. 500 HB
- Symmetrical

| Abmessungen (mm)<br><i>Dimensions (mm)</i> |     |     | Gewicht<br><i>Weight</i><br>KG | Ref.-Nr.<br><i>Ref.-No.</i> | VeRotool-Bestell-Nr<br><i>VeRotool-No.</i> |                      |                       |
|--|-----|-----|--------------------------------|-----------------------------|--|----------------------|-----------------------|
| B  | B 1 | L   |                                |                             | Zahnspitze<br><i>Tooth points</i>          | Bolzen<br><i>Pin</i> | Ring<br><i>Washer</i> |
| 50   | 92  | 257 | 4,5                            | 25 RC 10                    | 280.25 RC 10                               | B11                  | S11                   |
| 50   | 92  | 312 | 5,9                            | 25 RC 12                    | 281.25 RC 12                               | B11                  | S11                   |



### Zahnhalter

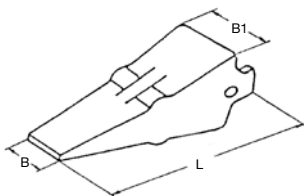
- Aus verschleißfestem Stahl mit guten Schweißigenschaften

### Adapter

- Made of wear resistant steel with good weldability

| Abmessungen (mm)<br><i>Dimensions (mm)</i> |    | Gewicht<br><i>Weight</i><br>KG | Ref.-Nr.<br><i>Ref.-No.</i> | VeRotool-Bestell-Nr<br><i>VeRotool-No.</i> |  |
|--|----|--------------------------------|-----------------------------|--|--|
| L  | B  |                                |                             | Zahnhalter<br><i>Adaptors</i>              | Passende Zähne<br><i>Matching teetch</i> |
| 282  | 90 | 14                             | 3861-25 RC                  | 321.3861-25 RC                             | 280.25 RC 10<br>281.25 RC 12             |

## Zahnsitzen für Ripper / *Tooth points for ripper*



### Zahnsitzen für Ripper

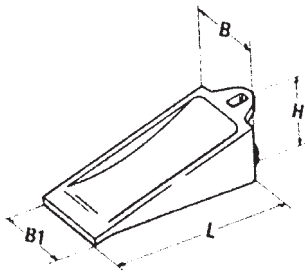
- Aus hochverschleißfestem Stahl, gehärtet auf ca. 500 HB

### Tooth points for ripper

- Made of highly wear resistant steel; hardened to approx. 500 HB

| Abmessungen (mm)<br><i>Dimensions (mm)</i> |     |     | Gewicht<br><i>Weight</i><br>KG | Ref.-Nr.<br><i>Ref.-No.</i> | VeRotool-Bestell-Nr<br><i>VeRotool-No.</i> |                      |                       |
|--|-----|-----|--------------------------------|-----------------------------|--|----------------------|-----------------------|
| B  | B 1 | L   |                                |                             | Zahnspitze<br><i>Tooth points</i>          | Bolzen<br><i>Pin</i> | Ring<br><i>Washer</i> |
| 50   | 92  | 305 | 5,3                            | 25 R 12                     | 334250                                     | 25 RPG               | 25 RGB                |
| 70   | 121 | 366 | 12,0                           | 35 R 14A                    | 35 R 14.2                                  | 35 RPG               | 35 RGB                |

## Zahnspitzen, Konisches System / Tooth points, conical system



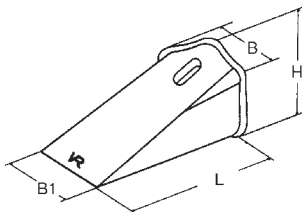
### Zahnspitzen, Typ TL

- Aus hochverschleißfestem Stahl, gehärtet auf ca. 500 HB

### Tooth points, type TL

- Made of highly wear resistant steel; hardened to approx. 500 HB

| Abmessungen (mm)<br>Dimensions (mm) |     |    |     | Gewicht<br>Weight<br>KG | Ref.-Nr.<br>Ref.-No. | VeRotool-Bestell-Nr<br>VeRotool-No. |             |                    |
|-------------------------------------|-----|----|-----|-------------------------|----------------------|-------------------------------------|-------------|--------------------|
| B                                   | B 1 | H  | L   |                         |                      | Zahnspitze<br>Tooth points          | Keil<br>Pin | Keilhalter<br>Lock |
| 60                                  | 55  | 51 | 120 | 1,1                     | 18TL                 | 6669.18TL                           | 18K         | 18KH               |



### Zahnspitzen, Typ S

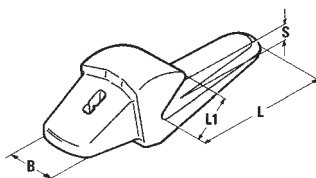
- Aus hochverschleißfestem Stahl, gehärtet auf ca. 500 HB
- Gutes Eindringvermögen in harte Böden
- Geeignet für Tieflöffel und Ladeschaufeln

### Tooth points, type S

- Made of highly wear resistant steel; hardened to approx. 500 HB
- Excellent penetration abilities in hard grounds
- Suitable for backhoe and loader buckets

| Abmessungen (mm)<br>Dimensions (mm) |     |     |     | Gewicht<br>Weight<br>KG | Ref.-Nr.<br>Ref.-No. | VeRotool-Bestell-Nr<br>VeRotool-No. |             |                    |
|-------------------------------------|-----|-----|-----|-------------------------|----------------------|-------------------------------------|-------------|--------------------|
| B                                   | B 1 | H   | L   |                         |                      | Zahnspitze<br>Tooth points          | Keil<br>Pin | Keilhalter<br>Lock |
| 85                                  | 65  | 77  | 175 | 2,2                     | 25S                  | 6365.25S                            | 25K         | 25/30 KH           |
| 97                                  | 82  | 79  | 178 | 2,7                     | 30S                  | 6366.30S                            | 25K         | 25/30 KH           |
| 112                                 | 96  | 98  | 214 | 4,1                     | 35S                  | 6572.35S                            | 35K         | 35/40 KH           |
| 131                                 | 112 | 105 | 240 | 6,5                     | 40S                  | 6573.40S                            | 40K         | 35/40 KH           |

## Zahnhalter / Adapters



### Zahnhalter

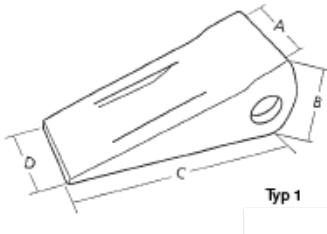
- Eineinhalbschenkliger Zahnhalter
- Guter Schutz für Ober- und Unterseite des Schneidmessers

### Adapters

- Optimum material flow when loading or discharging the bucket
- Protect cutting edge underside against wear

| Messer-<br>stärke<br>Cutting edge | Abmessungen (mm)<br>Dimensions (mm) |     |    |    | Gewicht<br>Weight<br>KG | Ref.-Nr.<br>Ref.-No. | VeRotool-Bestell-Nr<br>VeRotool-No. |                               |          |          |           |
|-----------------------------------|-------------------------------------|-----|----|----|-------------------------|----------------------|-------------------------------------|-------------------------------|----------|----------|-----------|
|                                   | B                                   | L   | L1 | S  |                         |                      | Zahnhalter<br>Adapter               | Passende Zähne Matching teeth |          |          |           |
|                                   |                                     |     |    |    |                         |                      |                                     | Typ Stand./TL                 | Typ S    | Typ R    | Typ VIP   |
| bis 20mm                          | 42                                  | 97  | 26 | 19 | 1,6                     | 833-18               | 310.833-18                          | 6669.18TL                     | -        | -        | -         |
| bis 25mm                          | 51                                  | 132 | 46 | 28 | 3,5                     | 855-25               | 311.855-25                          | 6565.25                       | 6365.25S | -        | -         |
| bis 25mm                          | 62                                  | 134 | 54 | 28 | 3,8                     | 855-30               | 312.855-30                          | 6566.30                       | 6366.30S | 6576.30R | 301.30VIP |

## Zähne / Teeth



### Standard-Zahnspitzen für Baggerlöffel

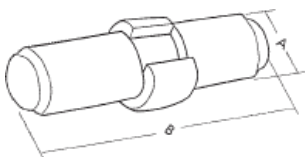
- Aus hochverschleißfestem Stahl, gehärtet auf ca. 500 HB
- Hohe Bruchfestigkeit
- Universell einsetzbar

### Tooth points for excavators

- Made of highly wear resistant steel; hardened to approx. 500 HB
- High breaking strength
- Universal application

| Typ<br>Type | Abmessungen (mm)<br>Dimensions (mm) |     |     |    | Gewicht<br>Weight<br>KG | Referenz-Nr.<br>Reference-No. |               | VeRotool-Bestell-Nr<br>VeRotool-No. |               |
|-------------|-------------------------------------|-----|-----|----|-------------------------|-------------------------------|---------------|-------------------------------------|---------------|
|             | A                                   | B   | C   | D  |                         | Zahn<br>Tooth                 | Bolzen<br>Pin | Zahn<br>Tooth                       | Bolzen<br>Pin |
| 1           | 95                                  | 100 | 220 | 75 | 4,6                     | 205-70-19570                  | 09244-02496   | 150400                              | B24           |
| 1           | 120                                 | 114 | 240 | 90 | 6,3                     | 207-70-14151                  | 09244-02516   | 150500                              | B25           |

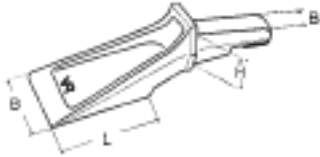
## Sicherungen / Pins



| A (mm) | B (mm) | Referenz-Nr.<br>Reference-No. | VeRotool-Bestell-Nr<br>VeRotool-No. |
|--------|--------|-------------------------------|-------------------------------------|
| 25     | 97     | 09244-02496                   | B24                                 |
| 25     | 120    | 09244-02516                   | B25                                 |



## Zähne und Anschweißhülsen / Teeth and Weld-on-adapters



### Lader-Hülsen­zähne

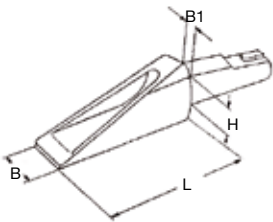
- Aus hochverschleißfestem Stahl, gehärtet auf ca. 500 HB
- Selbstschärfend

### Loader adapter teeth

- Made of highly wear resistant steel; hardened to approx. 500 HB
- Self sharpening

| Abmessungen (mm)<br>Dimensions (mm) |     |     |    | Gewicht<br>Weight<br>KG | Ref.-Nr.<br>Ref.-No. | VeRotool-Bestell-Nr<br>VeRotool-No. |                  |                   |
|-------------------------------------|-----|-----|----|-------------------------|----------------------|-------------------------------------|------------------|-------------------|
| B                                   | B 1 | L   | H  |                         |                      | Zahn<br>Tooth                       | Hülse<br>Adapter | Sicherung<br>Lock |
| 50                                  | 30  | 55  | 23 | 0,8                     | 404 F                | 404.100                             | 04.99            | 1005.110          |
| 50                                  | 34  | 92  | 34 | 1,6                     | 400 F                | 400.103                             | 11.102           | 1011.109/1012     |
| 65                                  | 34  | 115 | 34 | 2,6                     | 411 F                | 411.104                             | 11.102           | 1011.109/1012     |

## Baggerhülsen­zähne / Teeth for excavators



### Bagger-Hülsen­zähne

- Aus hochverschleißfestem Stahl, gehärtet auf ca. 500 HB
- Selbstschärfend

### Excavator teeth

- Made of highly wear resistant steel; hardened to approx. 500 HB
- Self sharpening

| Abmessungen (mm)<br>Dimensions (mm) |     |     |    | Gewicht<br>Weight<br>KG | Ref.-Nr.<br>Ref.-No. | VeRotool-Bestell-Nr<br>VeRotool-No. |                  |                   |
|-------------------------------------|-----|-----|----|-------------------------|----------------------|-------------------------------------|------------------|-------------------|
| B                                   | B 1 | L   | H  |                         |                      | Zahn<br>Tooth                       | Hülse<br>Adapter | Sicherung<br>Lock |
| 55                                  | 30  | 120 | 30 | 1,6                     | 301B                 | 301.107                             | 1.106            | 1011.109/1012     |



### Anschweißhülsen

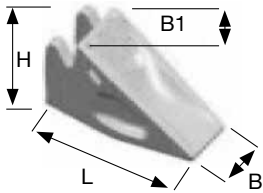
- Aus hochverschleißfestem Stahl, gehärtet auf ca. 500 HB

### Weld-on adapters

- Made of highly wear resistant steel; hardened to approx. 500 HB

| Abmessungen (mm)<br>Dimensions (mm) |     | Gewicht<br>Weight<br>KG | Ref.-Nr.<br>Ref.-No. | VeRotool-Bestell-Nr<br>VeRotool-No. |                   |
|-------------------------------------|-----|-------------------------|----------------------|-------------------------------------|-------------------|
| B                                   | L   |                         |                      | Hülse<br>Adapter                    | Sicherung<br>Lock |
| 50                                  | 85  | 0,4                     | 004                  | 04.99                               | 404.100           |
| 56                                  | 125 | 1,0                     | 011                  | 11.102                              | 400.103/411.104   |
| 53                                  | 137 | 1,0                     | 001                  | 1.102                               | 301.107           |

**Zähne für Bagger / Teeth for excavators**



**Zähne**

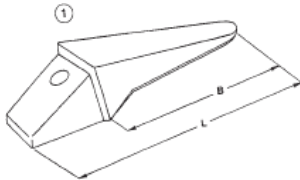
- Aus hochverschleißfestem Stahl, gehärtet auf ca. 500 HB

**Teeth**

- Made of highly wear resistant steel; hardened to approx. 500 HB

| Zahngröße<br><i>Tooth size</i> | Typ<br><i>Type</i> | Abmessungen (mm)<br><i>Dimensions (mm)</i> |     |     |     | Gewicht<br><i>Weight</i><br>KG | Referenz-Nr.<br><i>Reference-No.</i> | VeRotool-Bestell-Nr<br><i>VeRotool-No.</i> |                      |                           |
|--------------------------------|--------------------|--|-----|-----|-----|--------------------------------|--------------------------------------|--|----------------------|---------------------------|
|                                |                    | L  | B   | B1  | H   |                                |                                      | Zahn<br><i>Tooth</i>                       | Bolzen<br><i>Pin</i> | Keilhalter<br><i>Lock</i> |
| 13                             | C                  | 240  | 98  | 110 | 93  | 6,8                            | 3001288                              | 3001288                                    | 3001157              | 9335853                   |
|                                | CL                 | 265  | 98  | 110 | 93  | 7,65                           | 3001579                              | 3001579                                    | 3001157              | 9335853                   |
| 16                             | C                  | 270  | 103 | 123 | 105 | 9,8                            | 3001318                              | 3001318                                    | 3001114              | 9329709                   |
| 20                             | C                  | 300  | 123 | 150 | 120 | 14,6                           | 3001319                              | 3001319                                    | 3001158              | 9351304                   |
|                                | CL                 | 370  | 123 | 150 | 120 | 17,7                           | 3001588                              | 3001588                                    | 3001158              | 9351304                   |

## Mini Zahnspitzen und Zahnhalter für Bagger und Lader / Mini tooth system for excavators and loader

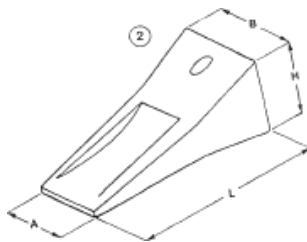


### Einschenkiger Anschweißhalter für Ladeschaufeln und Baggerlöffel

- Schließt bündig mit der Schneidmesserunterseite ab und sorgt dadurch für eine ebene Arbeitsfläche
- Gute Schweißeigenschaft

### Flush-mounted adapter for loader and excavator buckets

- Flush with bottom of cutting edge and guarantees plane working surface
- Good welding abilities

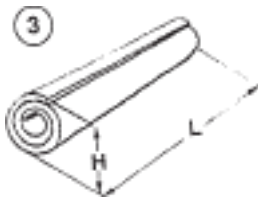


### Zahnspitze

- Aus hochverschleißfestem Stahl,
- Universell einsetzbar

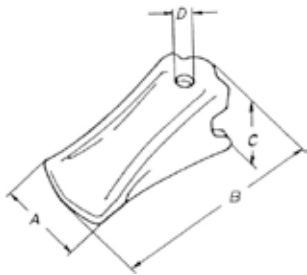
### Tooth point

- Made of highly wear resistant steel;
- Universal application



| Typ<br>Type | Abmessungen (mm)<br>Dimensions (mm) |    |    |    | Gewicht<br>Weight<br>KG | VeRotool-Bestell-Nr<br>VeRotool-No. |
|-------------|-------------------------------------|----|----|----|-------------------------|-------------------------------------|
|             | L                                   | A  | B  | H  |                         |                                     |
| 1           | 135                                 | -  | 85 | -  | 0,75                    | 001                                 |
| 2           | 95                                  | 40 | 47 | 46 | 0,50                    | 002                                 |
| 3           | 40                                  | -  | -  | 8  | 0,01                    | 003                                 |

## Zahnspitzen / Tooth points



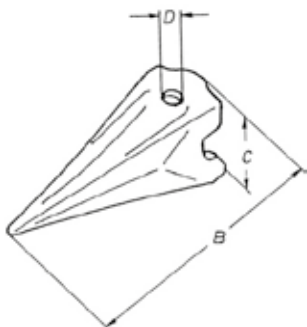
### Flachkappe

- Verstärkte, wendbare Zahnkappe mit großer Selbstschärfung und Freischnitt durch ideale Formgebung

### Tooth points

- Reinforced, reversible tooth point with accentuated self sharpening design and free cutting effect

| Abmessungen (mm)<br>Dimensions (mm) |     |     |     | Gewicht<br>Weight<br>KG | VeRotool-Bestell-Nr<br>VeRotool-No. |                   |
|-------------------------------------|-----|-----|-----|-------------------------|-------------------------------------|-------------------|
| A                                   | B   | C   | D Ø |                         | Zahnspitze<br>Tooth point           | Sicherung<br>Lock |
| 64                                  | 128 | 54  | 18  | 1,00                    | UNI-Z S1                            | UNI-Z Z1          |
| 72                                  | 157 | 68  | 20  | 1,60                    | UNI-Z S2                            | UNI-Z Z2          |
| 88                                  | 193 | 75  | 22  | 2,80                    | UNI-Z S3                            | UNI-Z Z3          |
| 110                                 | 231 | 86  | 30  | 4,20                    | UNI-Z S4                            | UNI-Z Z4          |
| 125                                 | 312 | 112 | 35  | 8,40                    | UNI-Z S5                            | UNI-Z Z5          |



### Fels Spitze

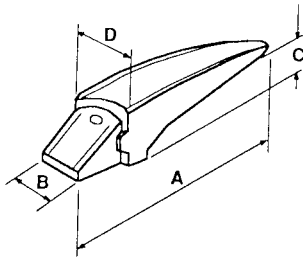
- Verstärkte, wendbare Zahnkappe mit großer Selbstschärfung und Freischnitt durch ideale Formgebung
- Überragendes Eindringvermögen in härteste Böden

### Pointed tooth points

- Reinforced, reversible tooth point with accentuated self sharpening design and free cutting effect
- Extremely good penetration in hardest ground conditions

| Abmessungen (mm)<br>Dimensions (mm) |     |     | Gewicht<br>Weight<br>KG | VeRotool-Bestell-Nr<br>VeRotool-No. |                   |
|-------------------------------------|-----|-----|-------------------------|-------------------------------------|-------------------|
| B                                   | C   | D Ø |                         | Zahnspitze<br>Tooth point           | Sicherung<br>Lock |
| 135                                 | 54  | 18  | 1,00                    | UNI-Z SS1                           | UNI-Z Z1          |
| 208                                 | 75  | 22  | 2,80                    | UNI-Z SS3                           | UNI-Z Z3          |
| 250                                 | 86  | 30  | 4,20                    | UNI-Z SS4                           | UNI-Z Z4          |
| 305                                 | 112 | 35  | 8,40                    | UNI-Z SS5                           | UNI-Z Z5          |

## Zahnhalter / Adapter



### Zahnhalter

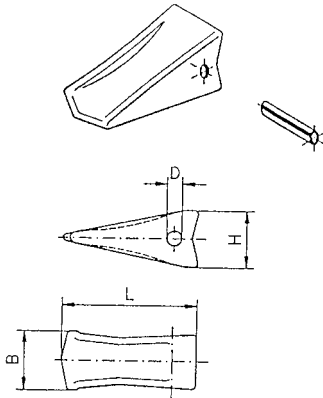
- Einschenklige Anschweißhalter für Ladeschaufeln und Baggerlöffel
- Schließen bündig mit der Schneidmesserunterseite ab und sorgen für eine ebene Arbeitsfläche
- Extern niedrige Bauhöhe des Zahn-systems. Erhöht das Eindringvermögen und erleichtert den Entleerungsvorgang

### Adapter

- Flush adapters for front end loaders and excavators
- Mounting flush with cutting edge underside; guarantees plane working surface of site
- Extremely low overall height of tooth system. Facilitates both penetration into material and emptying of bucket

| Abmessungen (mm)<br>Dimensions (mm) |    |    |     | Gewicht<br>Weight<br>KG | VeRotool-Bestell-Nr<br>VeRotool-No. |                   |
|-------------------------------------|----|----|-----|-------------------------|-------------------------------------|-------------------|
| A                                   | B  | C  | D Ø |                         | Zahnhalter<br>Adapter               | Sicherung<br>Lock |
| 215                                 | 37 | 20 | 59  | 1,60                    | UNI-Z H1                            | UNI-Z Z1          |
| 270                                 | 43 | 22 | 68  | 2,90                    | UNI-Z H2                            | UNI-Z Z2          |
| 325                                 | 48 | 35 | 79  | 4,40                    | UNI-Z H3                            | UNI-Z Z3          |
| 365                                 | 65 | 45 | 102 | 7,50                    | UNI-Z H4                            | UNI-Z Z4          |
| 445                                 | 77 | 55 | 114 | 14,90                   | UNI-Z H5                            | UNI-Z Z5          |

## Zahnspitzen / Tooth points



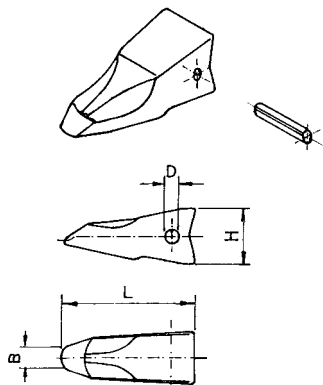
### Flachkappe

- Optimale Passung zwischen Kappe und Halter infolge revolutionärer Flächen-Auflage gewährleistet keine Kraftaufnahme über den Sicherungsstift
- Zahnkappe mit hoher Selbstschärfung
- Niedrige Bauhöhe gewährleistet bessere Eindringung
- Optimierter Freischnitt durch ideale Formgebung

### Tooth points

- Ideal fit of tooth point on adapter nose; no working load exerted on locking pin
- Tooth point with accentuated self-sharpening design
- Low overall height provides best penetration
- Optimized design provides ideal free cutting effect

| Abmessungen (mm)<br>Dimensions (mm) |     |     |     | Gewicht<br>Weight<br>KG | Typ<br>Type | Sicherung<br>Lock | VeRotool-Bestell-Nr<br>VeRotool-No. |                   |
|-------------------------------------|-----|-----|-----|-------------------------|-------------|-------------------|-------------------------------------|-------------------|
| L                                   | H   | B   | D Ø |                         |             |                   | Zahnspitze<br>Tooth points          | Sicherung<br>Lock |
| 93                                  | 47  | 43  | 12  | 0,65                    | 1           | 8 x 45 mm         | UNIZET-S0-2000                      | UNIZET-Z0-2000    |
| 132                                 | 55  | 62  | 16  | 1,30                    | 1           | 12 x 60 mm        | UNIZET-S1-2000                      | UNIZET-Z1-2000    |
| 156                                 | 66  | 70  | 20  | 1,90                    | 1           | 16 x 70 mm        | UNIZET-S2-2000                      | UNIZET-Z2-2000    |
| 192                                 | 82  | 85  | 22  | 3,70                    | 1           | 18 x 80 mm        | UNIZET-S3-2000                      | UNIZET-Z3-2000    |
| 228                                 | 93  | 102 | 24  | 5,60                    | 1           | 20 x 95 mm        | UNIZET-S4-2000                      | UNIZET-Z4-2000    |
| 290                                 | 115 | 120 | 24  | 11,30                   | 1           | 20 x 120 mm       | UNIZET-S5-2000                      | UNIZET-Z5-2000    |



### Flachkappe, abrasiv

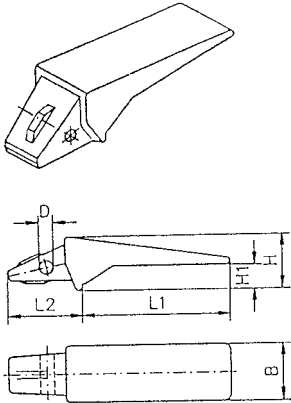
- Verstärkte Zahnkappe mit hohem Verschleißmaterialanteil für Einsätze in stark abrasiven Böden
- Bietet dieselben optimierten Passung-Merkmale wie Flachkappe

### Tooth point, heavy duty

- Additional proportion of wear material for highly ground conditions
- Offers the same ideal fitting feature as the standard tooth point

| Abmessungen (mm)<br>Dimensions (mm) |     |    |     | Gewicht<br>Weight<br>KG | Typ<br>Type | Sicherung<br>Lock | VeRotool-Bestell-Nr<br>VeRotool-No. |                   |
|-------------------------------------|-----|----|-----|-------------------------|-------------|-------------------|-------------------------------------|-------------------|
| L                                   | H   | B  | D Ø |                         |             |                   | Zahnspitze<br>Tooth points          | Sicherung<br>Lock |
| 175                                 | 70  | 32 | 20  | 3,00                    | 2           | 16 x 70 mm        | UNIZET-SA2-2000                     | UNIZET-Z2-2000    |
| 210                                 | 84  | 38 | 22  | 5,00                    | 2           | 18 x 80 mm        | UNIZET-SA3-2000                     | UNIZET-Z3-2000    |
| 250                                 | 100 | 44 | 24  | 8,00                    | 2           | 20 x 95 mm        | UNIZET-SA4-2000                     | UNIZET-Z4-2000    |

**Zahnhalter / Adapter**



**Einschenkige Anschweißhalter**

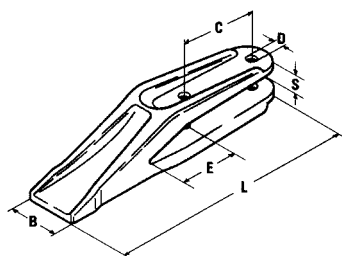
- Einschenkige Anschweißhalter für Ladeschaufeln und Baggerlöffel
- Schließen bündig mit der Schneidmesserunterseite ab und sorgen für eine ebene Arbeitsfläche
- Extrem niedrige Bauhöhe des Zahn-systems. Erhöht das Eindringvermögen und erleichtert den Entleerungsvorgang
- Durch seitliche Sicherung mittels Spannhülse keine Sollbruchstelle im Bereich Adapternase

**Adapters**

- Flush adapters for front end loaders and excavators
- Mounting flush with cutting edge underside; guarantees plane working surface of site
- Extremely low overall height of tooth system. Facilitates both penetration into material and emptying of bucket
- Side pin system decreases risk of breakage of adapter nose

| Messerstärke<br>Cutting edge<br>(mm) | Abmessungen (mm)<br>Dimensions (mm) |     |     |    |    |    |     | Gewicht<br>Weight<br>KG | VeRotool-Bestell-Nr<br>VeRotool-No.  |
|--------------------------------------|-------------------------------------|-----|-----|----|----|----|-----|-------------------------|--|
|                                      | L1+L2                               | L1  | L2  | H  | H1 | B  | D Ø |                         |  |
| 10                                   | 130                                 | 80  | 50  | 37 | 10 | 45 | 8   | 0,85                    | UNIZET-H0-2000<br>UNIZET-H1-2000<br>UNIZET-H2-2000<br>UNIZET-H3-2000<br>UNIZET-H4-2000 |
| 20                                   | 215                                 | 140 | 75  | 55 | 20 | 60 | 12  | 2,00                    |  |
| 25                                   | 264                                 | 174 | 90  | 70 | 25 | 68 | 16  | 3,00                    |  |
| 35                                   | 318                                 | 213 | 105 | 82 | 35 | 80 | 18  | 5,00                    |  |
| 45                                   | 370                                 | 250 | 120 | 94 | 45 | 95 | 20  | 8,10                    |  |

## Schraubzähne / Bolt-on teeth



### Gabelschraubzähne

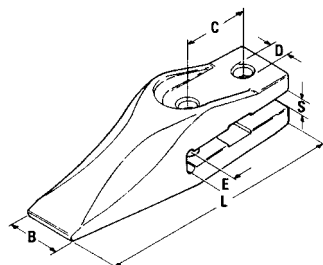
- Aus hochverschleißfestem Stahl
- Geeignet für Schneiden von etwa 15 bis 40 mm
- Mit spitzem Schlitz

### Fork type teeth

- Made of highly wear resistant steel
- Suitable for cutting edge from 15-40 mm
- Slot accepts chamfered edges

| Abmessungen (mm)<br>Dimensions (mm) |     |    |    |     |    | Gewicht<br>Weight<br>KG | Ref.-Nr.<br>Ref.-No. | VeRotool-Bestell-Nr<br>VeRotool-No. |                      |                    |
|-------------------------------------|-----|----|----|-----|----|-------------------------|----------------------|-------------------------------------|----------------------|--------------------|
| B                                   | C   | D  | E  | L   | S  |                         |                      | Zahn<br>Tooth                       | Schrauben*<br>Bolts* | Anzahl<br>Quantity |
| 60                                  | 65  | 12 | 65 | 275 | 21 | 3,3                     | 8282253 O&K          | 209                                 | M 12 x 55            | 2                  |
| 80                                  | 110 | 17 | 75 | 360 | 26 | 4,9                     | 771956709 Hanomag    | 201                                 | M 16 x 70            | 2                  |
| 85                                  | 135 | 17 | 90 | 420 | 34 | 9,7                     | 777956706 Hanomag    | 202                                 | M 16 x 80            | 2                  |

\*gehören nicht zum Lieferumfang / do not belong to scope of supply



### Gabelschraubzähne

- Aus hochverschleißfestem Stahl
- Mit stumpfem Schlitz

### Fork type teeth

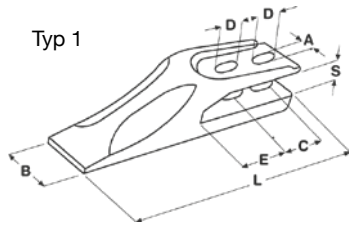
- Made of highly wear resistant steel
- Slot accepts flat edges

| Abmessungen (mm)<br>Dimensions (mm) |    |    |    |     |    | Gewicht<br>Weight<br>KG | Ref.-Nr.<br>Ref.-No. | VeRotool-Bestell-Nr<br>VeRotool-No. |                      |                    |
|-------------------------------------|----|----|----|-----|----|-------------------------|----------------------|-------------------------------------|----------------------|--------------------|
| B                                   | C  | D  | E  | L   | S  |                         |                      | Zahn<br>Tooth                       | Schrauben*<br>Bolts* | Anzahl<br>Quantity |
| 39                                  | 55 | 17 | 35 | 210 | 17 | 2,0                     | 68131-6691-2 Kubota  | 217                                 | M 16 x 45            | 2                  |

\*gehören nicht zum Lieferumfang / do not belong to scope of supply



## Schraubzähne / Bolt-on teeth



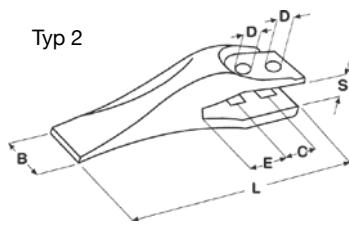
Typ 1

### Gabelschraubzähne

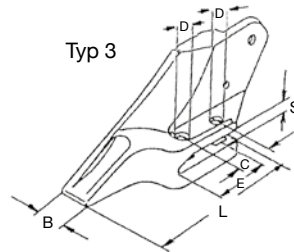
- Aus hochverschleißfestem Stahl
- Geeignet für Schneiden von 15 bis 21 mm
- Mit spitzem Schlitz

### Fork type teeth

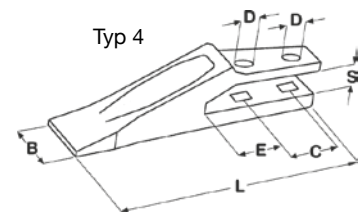
- Made of highly wear resistant steel
- Suitable for cutting edge from 15-21 mm
- Slot accepts chamfered edges



Typ 2



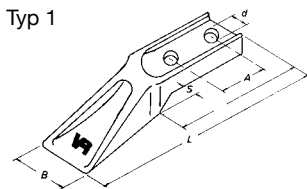
Typ 3



Typ 4

| Abmessungen (mm)<br>Dimensions (mm) |    |       |      |    |     |    | Typ<br>Type | Gewicht<br>Weight<br>KG | Ref.-Nr.<br>Ref.-No. | VeRotool-Bestell-Nr<br>VeRotool-No. |                      |                    |
|-------------------------------------|----|-------|------|----|-----|----|-------------|-------------------------|----------------------|-------------------------------------|----------------------|--------------------|
| A                                   | B  | C     | D    | E  | L   | S  |             |                         |                      | Zahn<br>Tooth                       | Schrauben*<br>Bolts* | Anzahl<br>Quantity |
| 13                                  | 42 | 40/45 | 18,0 | 36 | 185 | 17 | 1           | 1,2                     | 6696, E12.4, SF100   | 204-2                               | M 12 x 45 SK         | 2                  |
|                                     | 45 | 45    | 13,0 | 40 | 190 | 15 | 2           | 1,2                     | 825011090; E11.5     | 205-1                               | M 12 x 45 SK         | 2                  |
|                                     | 50 | 45    | 20,5 | 55 | 250 | 22 | 2           | 2,3                     | 53103205-JCB         | R17031100                           | 3/4" x 2 3/4" PB     | 2                  |
|                                     | 50 | 45    | 20,5 | 55 | 280 | 22 | 3           | 2,6                     | 53103208-JCB         | R17031108                           | 3/4" x 2 3/4" PB     | 2                  |
|                                     | 50 | 45    | 20,5 | 55 | 280 | 22 | 3           | 2,6                     | 53103209-JCB         | R17031109                           | 3/4" x 2 3/4" PB     | 2                  |
|                                     | 50 | 75    | 20,0 | 50 | 280 | 22 | 4           | 2,6                     | 6Y6335/9W1879-CAT    | R17000100                           | 5/8" x 2 1/2" PB     | 2                  |

\*gehören nicht zum Lieferumfang / do not belong to scope of supply



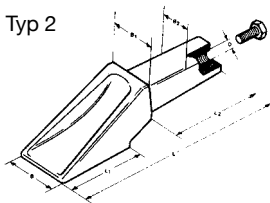
Typ 1

### Anschraub- und Anschweißzähne

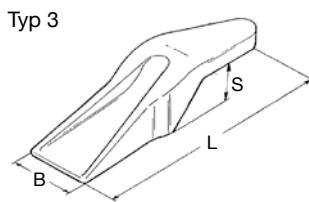
- Geeignet für Schneidmesser von 15 bis 20 mm

### Bolt-on monobloc teeth

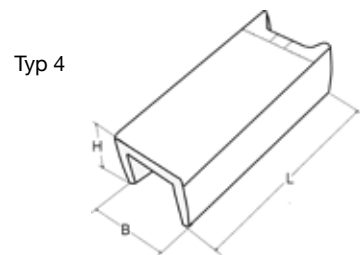
- Suitable for cutting edge from 15-20 mm



Typ 2



Typ 3



Typ 4

| Typ<br>Type | Abmessungen (mm)<br>Dimensions (mm) |    |    |    |    |     |    | Gewicht<br>Weight<br>KG | Ref.-Nr.<br>Ref.-No. | VeRotool-Bestell-Nr<br>VeRotool-No. |                      |                    |
|-------------|-------------------------------------|----|----|----|----|-----|----|-------------------------|----------------------|-------------------------------------|----------------------|--------------------|
|             | A                                   | B  | C  | D1 | D2 | L   | S  |                         |                      | Zahn<br>Tooth                       | Schrauben*<br>Bolts* | Anzahl<br>Quantity |
| 1           | 40/45                               | 50 | 40 | 13 | 13 | 180 | 15 | 1,1                     | 5902647350 Schaeff   | 91-2                                | M 12 x 40 SI         | 2                  |
| 1           | 55/60                               | 60 | 43 | 17 | 17 | 210 | 20 | 1,5                     | 5902647360 Schaeff   | 94-2                                | M 16 x 45 SI         | 2                  |
| 2           | -                                   | 60 | 27 | 15 | 15 | 220 | 20 | 1,5                     | 830899 Atlas         | 101                                 | inklusive            | -                  |
| 3           | -                                   | 50 | -  | -  | -  | 180 | 16 | 0,9                     | 6638                 | 6638.214                            | -                    | -                  |
| 4           | -                                   | 50 | -  | -  | -  | 120 | -  | 1,0                     | 830902               | 6653.157                            | -                    | -                  |

\*gehören nicht zum Lieferumfang / do not belong to scope of supply

## Greiferzähne / Clam shell teeth

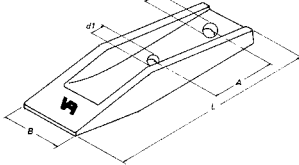
### Greifer-Schraubzähne

■ Aus hochverschleißfestem Stahl

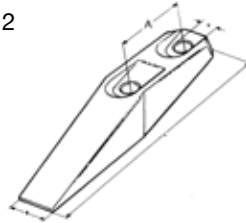
### Clam-shell bolt-on teeth

■ Made of highly wear resistant steel

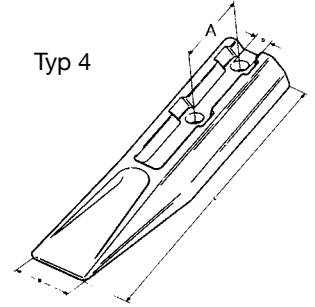
Typ 1



Typ 2



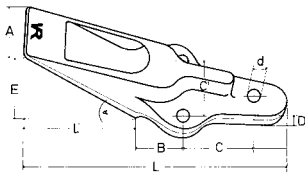
Typ 4



| Typ<br>Type | Abmessungen (mm)<br>Dimensions (mm) |    |    |    |     | Gewicht<br>Weight<br>KG | Ref.-Nr.<br>Ref.-No.  | VeRotool-Bestell-Nr<br>VeRotool-No. |                        |                    |
|-------------|-------------------------------------|----|----|----|-----|-------------------------|-----------------------|-------------------------------------|------------------------|--------------------|
|             | A                                   | B  | D1 | D2 | L   |                         |                       | Zahn<br>Tooth                       | Schrauben*<br>Bolts*   | Anzahl<br>Quantity |
| 1           | 68                                  | 62 | 17 | 17 | 175 | 1,2                     | 640002086             | 8656.210                            | M 16 x 45 SI           | 2                  |
| 1           | 68                                  | 62 | 16 | 18 | 209 | 1,5                     | 6383324056            | 8657.210                            | M 16 x 45 SI           | 2                  |
| 1           | 85                                  | 62 | 17 | 17 | 209 | 1,5                     | 640000050             | 8657.216                            | M 16 x 45 SI           | 2                  |
| 2           | 100                                 | 50 | 25 | 26 | 315 | 4,9                     | 1146761 - 33016       | 80                                  | M 24 x 70 + 24 x 80 SK | je 1               |
| 2           | 110                                 | 60 | 25 | 26 | 405 | 7,5                     | 307000287 - 300260021 | 81                                  | M 24 x 90 + 24 x 80 SK | je 1               |
| 4           | 90                                  | 75 | 24 | 24 | 328 | 5,5                     | 456113                | 200                                 | M24 x 80 SK            | 2                  |

\*gehören nicht zum Lieferumfang / do not belong to scope of supply

Typ 3



### Greifer-Schraubzähne

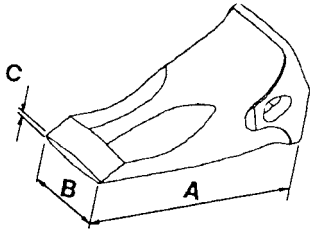
■ Aus hochverschleißfestem Stahl

### Clam-shell bolt-on teeth

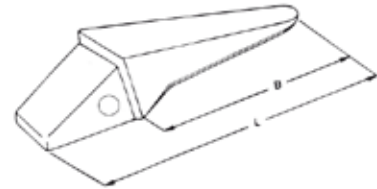
■ Made of highly wear resistant steel

| Typ<br>Type | Abmessungen (mm)<br>Dimensions (mm) |    |     |    |    |    |     |     |     |    | Gewicht<br>Weight<br>KG | Ref.-Nr.<br>Ref.-No. | VeRotool-Bestell-Nr<br>VeRotool-No. |
|-------------|-------------------------------------|----|-----|----|----|----|-----|-----|-----|----|-------------------------|----------------------|-------------------------------------|
|             | A                                   | B  | C   | C1 | D  | E  | L   | L1  | a   | d  |                         |                      | Zahn<br>Tooth                       |
| 3           | 68                                  | 40 | 78  | 60 | 16 | 53 | 265 | 126 | 21° | 21 | 3,0                     | 1153904 Atlas        | 6586.70-1                           |
| 3           | 65                                  | 40 | 78  | 60 | 16 | 53 | 280 | 122 | 21° | 17 | 3,0                     | 0829589 Atlas        | 6586.70                             |
| 3           | 75                                  | 65 | 90  | 70 | 20 | 61 | 328 | 125 | 24° | 21 | 5,3                     | 1218797 Atlas        | 6587.72                             |
| 3           | 75                                  | 40 | 140 | 80 | 20 | 61 | 328 | 125 | 24° | 18 | 5,3                     | 9169430 Liebherr     | 6587.73                             |
| 3           | 75                                  | 40 | 140 | 80 | 20 | 61 | 328 | 125 | 24° | 21 | 5,3                     |                      | 6587.73-1                           |

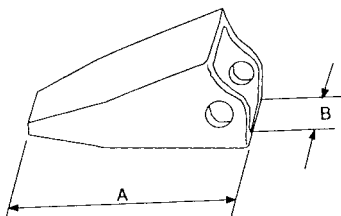
**Diverse Zahnsysteme / Various tooth systems**



**Zettelmeyer/Volvo**



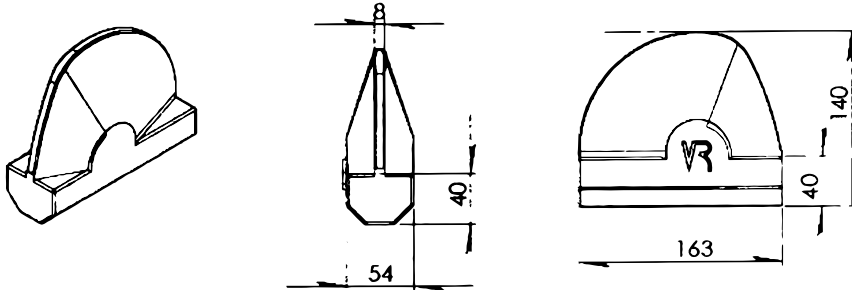
| Abmessungen (mm)<br>Dimensions (mm) |     |    | Gewicht<br>Weight<br>KG | Ref.-Nr.<br>Ref.-No. | VeRotool-Bestell-Nr<br>VeRotool-No. |                    |                    |
|-------------------------------------|-----|----|-------------------------|----------------------|-------------------------------------|--------------------|--------------------|
| A                                   | B   | C  |                         |                      | Zahnspitze<br>Tooth point           | Halter<br>Adapator | Flexpin<br>Flexpin |
| 140                                 | 54  | 6  | 1,10                    | 4317-1460            | 211                                 | 213                | 212                |
| 200                                 | 130 | 16 | 1,55                    | 4317-1478            |                                     |                    |                    |
|                                     |     |    | 0,04                    | 4317-1486            |                                     |                    |                    |



**Faun-Frisch - O & K**

| Abmessungen (mm)<br>Dimensions (mm) |    | Gewicht<br>Weight<br>KG | Ref.-Nr.<br>Ref.-No. | VeRotool-Bestell-Nr<br>VeRotool-No. |                  |
|-------------------------------------|----|-------------------------|----------------------|-------------------------------------|------------------|
| A                                   | B  |                         |                      | Zahnspitze<br>Tooth point           | Sicherung<br>Pin |
| 165                                 | 30 | 2,4                     | 141-0891/141-0104    | 90                                  | 155              |

## Zähne für Betonpulverisierer / Teeth for crushers



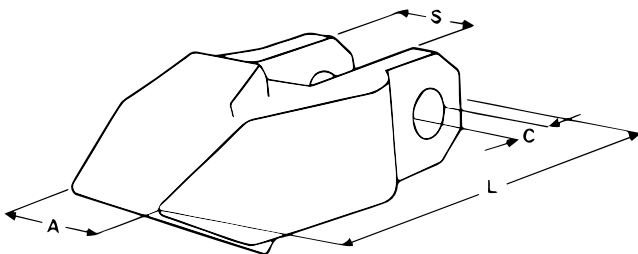
### Spaltzahn

■ für NPK, Rammer und Okada

### Splitting tooth

■ for NPK, Rammer and Okada

|                         |                                     |
|-------------------------|-------------------------------------|
| Gewicht<br>Weight<br>KG | VeRotool-Bestell-Nr<br>VeRotool-No. |
| 4,9                     | 012                                 |



### Brechzahn

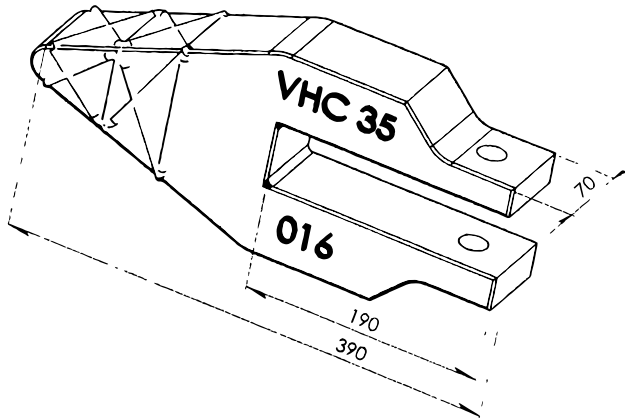
■ für System Verachttert

### Crusher tooth

■ for system Verachttert

| Abmessungen (mm)<br>Dimensions (mm) |    |    |    | Gewicht<br>Weight<br>KG | Schrauben<br>Bolts          | Ref.-Nr.<br>Ref.-No.  | VeRotool-Bestell-Nr<br>VeRotool-No. |
|-------------------------------------|----|----|----|-------------------------|-----------------------------|-----------------------|-------------------------------------|
| L                                   | A  | S  | C  |                         |                             |                       |                                     |
| 260                                 | 60 | 51 | 26 | 10,5                    | 34.M24 x 120<br>34.M24 D980 | 169-3089 für VT 40/50 | 013                                 |
| 128                                 | 64 | 1  | 26 | 0,07                    |                             | Ausgleichsblech 013A  | 013A                                |
| 220                                 | 55 | 44 | 28 | 7,40                    | 34.M24 x 110<br>34.M24 D980 | 169-0383 für VT 30    | 018                                 |
| 108                                 | 64 | 1  | 26 | 0,06                    |                             | Ausgleichsblech 018A  | 018A                                |

## Zähne für Betonpulverisierer / Teeth for crushers



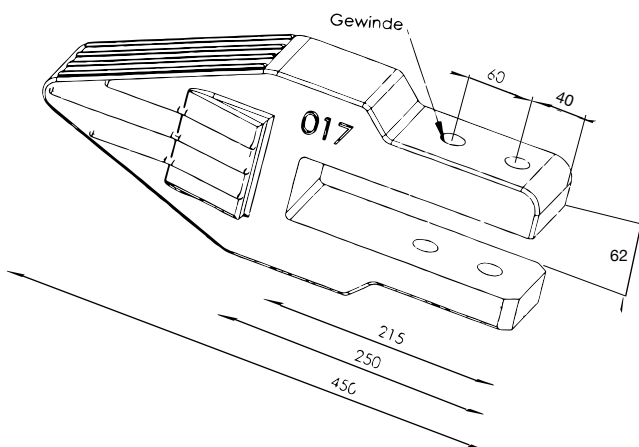
### Ripperzahn

■ für System Verachttert VHC35/VT35

### Ripper tooth

■ for system Verachttert VHC35/VT35

| Gewicht<br>Weight<br>KG | Schrauben<br>Bolts | Ref.-Nr.<br>Ref.-No. | VeRotool-Bestell-Nr<br>VeRotool-No. |
|-------------------------|--------------------|----------------------|-------------------------------------|
| 21                      | 34.M30 x 140       | 415803 für VMC 35    | 016                                 |



### Ripperzahn

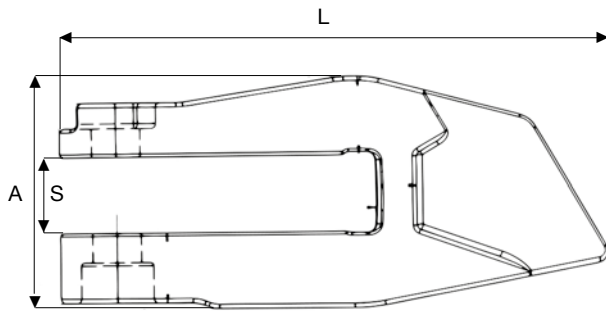
■ für System Verachttert VT60

### Ripper tooth

■ for system Verachttert VT60

| Gewicht<br>Weight<br>KG | Schrauben<br>Bolts    | Ref.-Nr.<br>Ref.-No. | VeRotool-Bestell-Nr<br>VeRotool-No. |
|-------------------------|-----------------------|----------------------|-------------------------------------|
| 32                      | 2 x 34.M30 x 120.10.9 | 173-1692 für VT 60   | 017                                 |

## Zähne für Betonpulverisierer / Teeth for crushers

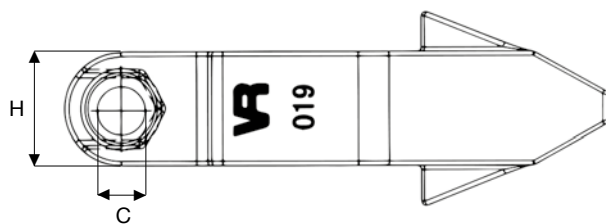


### Ripperzahn

■ für System Verachtert und Caterpillar

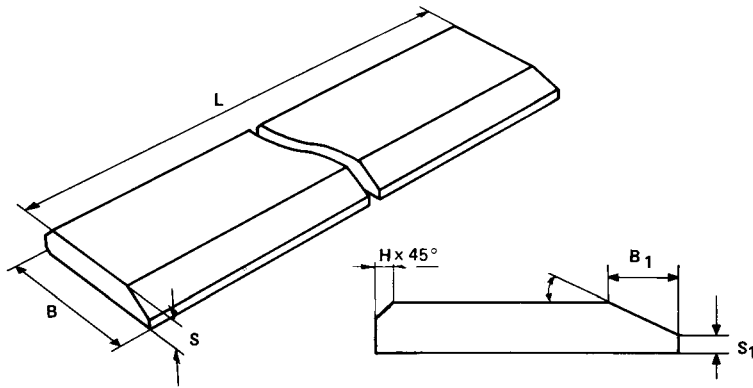
### Ripper tooth

■ for system Verachtert and Caterpillar



| Abmessungen (mm)<br>Dimensions (mm) |     |    |    |    | Gewicht<br>Weight<br>KG | Schraube/Mutter<br>Bolts/<br>Nuts    | Ref.-Nr.<br>Ref.-No.   | VeRotool-Bestell-Nr.<br>VeRotool-No. |
|-------------------------------------|-----|----|----|----|-------------------------|--------------------------------------|------------------------|--------------------------------------|
| L                                   | A   | S  | C  | H  |                         |                                      |                        |                                      |
| 385                                 | 160 | 52 | 32 | 79 | 22                      | 34.M30 x 130.10.9<br>34.M30 - DIN980 | 391-3716/169-6069      | 019                                  |
| 217                                 |     | 1  | 32 |    | 0,14                    |                                      | Ausgleichsblech zu 019 | 019A                                 |

## Schneidkantenstahl / Cutting edge profiles



### Schneidkantenstahl

- Naturhart ca. 250 HB

### Cutting edge profiles

- Natural hardness approx. 250 HB

| Abmessungen (mm)<br>Dimensions (mm) |    |    |                                     |                      | Gewicht<br>Weight<br>KG | VeRotool-Bestell-Nr<br>VeRotool-No. |
|-------------------------------------|----|----|-------------------------------------|----------------------|-------------------------|-------------------------------------|
| B                                   | S  | S1 | Schweißkante H<br>Welding chamfer H | L max.               |                         | Naturhart/Natural hardness          |
| 150                                 | 16 | 7  | 5 x 45°                             | ca./approx.<br>6.150 | 18,0                    | 30.15016.2 N                        |
| 150                                 | 20 | 5  | 5 x 45°                             |                      | 21,3                    | 30.15020.2 N                        |
| 200                                 | 20 | 6  | 8 x 45°                             |                      | 29,3                    | 30.20020.2 N                        |
| 200                                 | 25 | 11 | 8 x 45°                             |                      | 37,2                    | 30.20025.2 N                        |
| 250                                 | 25 | 6  | 10 x 45°                            |                      | 45,3                    | 30.25025.2 N                        |

### Schneidkantenstahl

- Durchgehärtet auf ca. 400 HB, gewalztes Profil

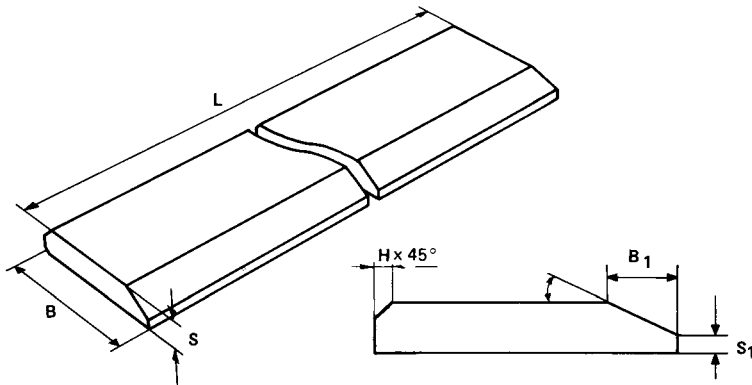
### Cutting edge profiles

- Through hardened approx. 400 HB, rolled profile

Abbildung s.o. / figure see above

| Abmessungen (mm)<br>Dimensions (mm) |    |    |                                     |                      | Gewicht<br>Weight<br>KG | VeRotool-Bestell-Nr<br>VeRotool-No. |
|-------------------------------------|----|----|-------------------------------------|----------------------|-------------------------|-------------------------------------|
| B                                   | S  | S1 | Schweißkante H<br>Welding chamfer H | L max.               |                         | 400 HB                              |
| 110                                 | 12 | 3  | 2 x 45°                             | ca./approx.<br>6.150 | 9,6                     | 30.11012.4                          |
| 110                                 | 16 | 7  | 2 x 45°                             |                      | 13,1                    | 30.11016.4                          |
| 150                                 | 16 | 7  | 5 x 45°                             |                      | 18,0                    | 30.15016.4                          |
| 150                                 | 20 | 5  | 5 x 45°                             |                      | 21,3                    | 30.15020.4                          |
| 200                                 | 20 | 6  | 8 x 45°                             |                      | 29,3                    | 30.20020.4                          |
| 200                                 | 25 | 11 | 8 x 45°                             |                      | 37,2                    | 30.20025.4                          |
| 250                                 | 25 | 6  | 10 x 45°                            |                      | 45,3                    | 30.25025.4                          |
| 250                                 | 30 | 11 | 10 x 45°                            |                      | 55,0                    | 30.25030.4                          |
| 300                                 | 30 | 8  | 8 x 45°                             |                      | 66,0                    | 30.30030.4                          |
| 300                                 | 35 | 13 | 8 x 45°                             |                      | 77,7                    | 30.30035.4                          |
| 300                                 | 40 | 18 | 8 x 45°                             |                      | 89,4                    | 30.30040.4                          |

## Schneidkantenstahl / Cutting edge profiles



### Schneidkantenstahl

- Durchgehärtet auf ca. 500 HB, gewalztes Profil

### Cutting edge profiles

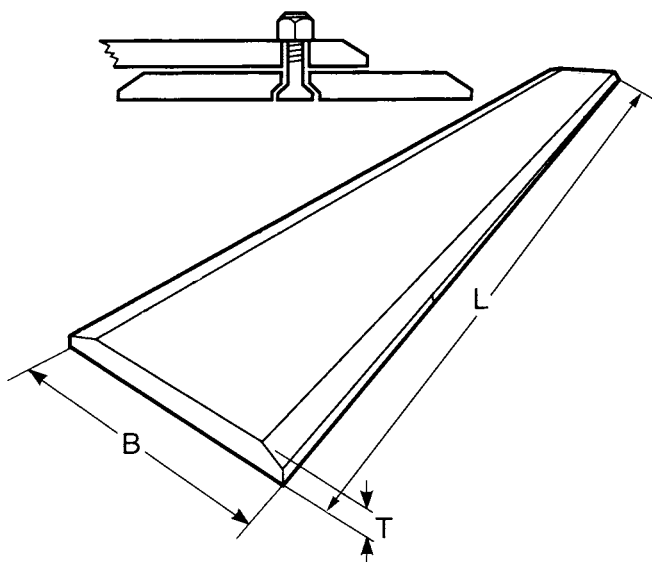
- Through hardened approx. 500 HB, rolled profile

| Abmessungen (mm)<br>Dimensions (mm) |    |    |                                     |                     | Gewicht<br>Weight<br>KG | VeRotool-Bestell-Nr<br>VeRotool-No. |            |
|-------------------------------------|----|----|-------------------------------------|---------------------|-------------------------|-------------------------------------|------------|
| B                                   | S  | S1 | Schweißkante H<br>Welding chamfer H | L max.              |                         | 500 HB                              |            |
| 110                                 | 12 | 3  | 2 x 45°                             | ca./approx<br>6.150 | 9,6                     | 30.11012.5                          |            |
| 110                                 | 16 | 7  | 2 x 45°                             |                     | 13,1                    | 30.11016.5                          |            |
| 150                                 | 16 | 7  | 5 x 45°                             |                     | 18,0                    | 30.15016.5                          |            |
| 150                                 | 20 | 5  | 5 x 45°                             |                     | 21,3                    | 30.15020.5                          |            |
| 200                                 | 20 | 6  | 8 x 45°                             |                     | 29,3                    | 30.20020.5                          |            |
| 200                                 | 25 | 11 | 8 x 45°                             |                     | 37,2                    | 30.20025.5                          |            |
| 200                                 | 30 | 11 | 8 x 45°                             |                     | 44,1                    | 30.20030.5                          |            |
| 250                                 | 25 | 6  | 10 x 45°                            |                     | 45,3                    | 30.25025.5                          |            |
| 250                                 | 30 | 11 | 10 x 45°                            |                     | 55,0                    | 30.25030.5                          |            |
| 270                                 | 30 | 11 | 12 x 45°                            |                     | 60,9                    | 30.27030.5                          |            |
| 300                                 | 30 | 8  | 8 x 45°                             |                     | x                       | 66,0                                | 30.30030.5 |
| 300                                 | 35 | 13 | 8 x 45°                             |                     | x                       | 77,7                                | 30.30035.5 |
| 300                                 | 40 | 18 | 8 x 45°                             |                     | x                       | 89,4                                | 30.30040.5 |
| 300                                 | 50 | 17 | 8 x 45°                             |                     |                         | 110,1                               | 30.30050.5 |
| 350                                 | 50 | 17 | 9 x 45°                             |                     | 130,3                   | 30.35050.5                          |            |
| 400                                 | 40 | 15 | 12 x 45°                            | x                   | 118,4                   | 30.40040.5                          |            |
| 400                                 | 45 | 20 | 12 x 45°                            | x                   | 132,8                   | 30.40045.5                          |            |
| 400                                 | 50 | 25 | 12 x 45°                            | x                   | 148,5                   | 30.40050.5                          |            |

x Auch in Sonderlängen von ca. 7500 mm lieferbar / also available in length of 7500 mm



## Standard-Unterschraubmesser, ungebohrt / *Two bevel profiles, undrilled*



### Standard-Unterschraubmesser

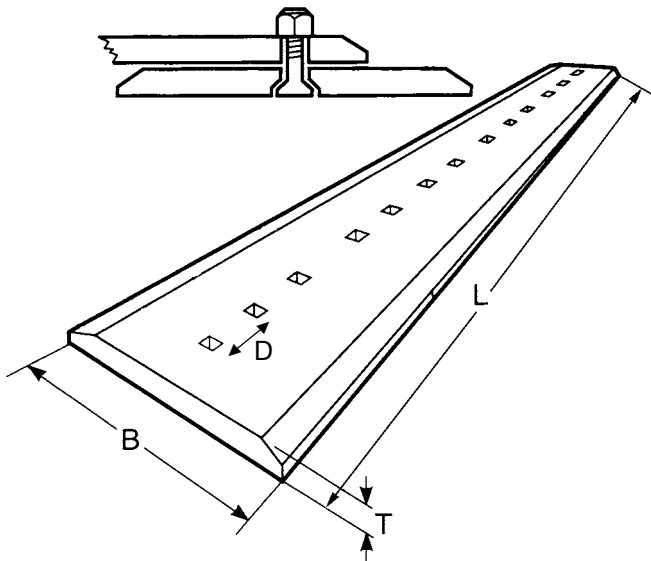
- Aus warmgewalztem, hochverschleißfestem Borstahl, gehärtet auf ca. 500 HB
- Ungebohrt mit 2 Fasen

### Two bevel profiles

- Made of hot rolled Boron steel, hardened approx. 500 HB,
- Not drilled

| Abmessungen (mm)<br><i>Dimensions (mm)</i> |      |                            | Gewicht<br><i>Weight</i><br>KG | VeRotool-Bestell-Nr<br><i>VeRotool-No.</i> |
|--|------|----------------------------|--------------------------------|--|
| B  | T    | L                          |                                | 500 HB                                     |
| 152  | 16   | <i>ca./approx.</i><br>6600 | 17,4                           | 600.150 x 16 x 600.U                       |
| 152  | 19   |                            | 20,1                           | 600.150 x 20 x 6.U                         |
| 203  | 19   |                            | 28,4                           | 600.200 x 20 x 6.U                         |
| 203  | 25   |                            | 38,5                           | 600.200 x 25 x 6.U                         |
| 254  | 25   |                            | 48,6                           | 600.250 x 25 x 6.U                         |
| 280  | 25   |                            | 48,8                           | 600.280 x 25 x 6.U                         |
| 305  | 28,5 |                            | 63,4                           | 600.300 x 30 x 6.U                         |
| 330  | 28,5 |                            | 70,1                           | 600.330 x 30 x 6.U                         |
| 330  | 35   |                            | 86,9                           | 600.330 x 35 x 6.U                         |
| 330  | 41   |                            | 102,5                          | 600.330 x 40 x 6.U                         |
| 360  | 30   |                            | 75,6                           | 600.360 x 30 x 6.U                         |
| 406  | 28,5 |                            | 86,0                           | 600.400 x 30 x 6.U                         |
| 406  | 41   |                            | 125,8                          | 600.400 x 40 x 6.U                         |
| 406  | 50   |                            | 154,5                          | 600.406 x 50 x 6.U                         |

## Standard-Unterschraubmesser, gebohrt / *Two bevel profiles, drilled*



### Standard-Unterschraubmesser

- Aus warmgewalztem, hochverschleißfestem Borstahl, gehärtet auf ca. 500 HB
- Gebohrt mit 2 Fasen
- 6" Lochabstand

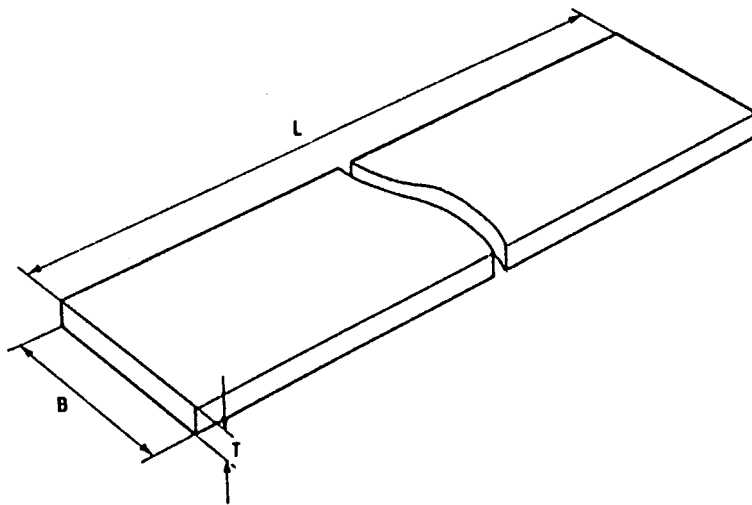
### Two bevel profiles

- Made of hot rolled Boron steel, hardened to approx. 500 HB
- Drilled and through-hardened
- 6" bolt hole pitch

| Abmessungen<br><i>Dimensions</i> |      |            |       |                      | Gewicht<br><i>Weight</i><br>KG | VeRotool-Bestell-Nr<br><i>VeRotool-No.</i> |
|----------------------------------|------|------------|-------|----------------------|--------------------------------|--|
| B/mm                             | T/mm | Ø bolt (") | D (") | L/mm                 |                                | Ca./approx 500 HB                          |
| 152                              | 16   | 5/8        | 6     | ca./approx.<br>6.600 | 17,4                           | 600.150 x 16 x 6 x 5/8                     |
| 152                              | 19   | 5/8        | 6     |                      | 20,1                           | 600.150 x 20 x 6 x 5/8                     |
| 203                              | 19   | 5/8        | 6     |                      | 28,4                           | 600.200 x 20 x 6 x 5/8                     |
| 203                              | 19   | 3/4        | 6     |                      | 28,4                           | 600.200 x 20 x 6 x 3/4                     |
| 203                              | 25   | 3/4        | 6     |                      | 38,5                           | 600.200 x 25 x 6 x 3/4                     |
| 254                              | 25   | 3/4        | 6     |                      | 48,6                           | 600.250 x 25 x 6 x 3/4                     |
| 254                              | 25   | 7/8        | 6     |                      | 48,6                           | 600.250 x 25 x 6 x 7/8                     |
| 254                              | 25   | 1          | 6     |                      | 48,6                           | 600.250 x 25 x 6 x 1                       |
| 305                              | 28,5 | 3/4        | 6     |                      | 63,4                           | 600.300 x 30 x 6 x 3/4                     |
| 330                              | 28,5 | 1          | 6     |                      | 70,1                           | 600.330 x 30 x 6 x 1                       |
| 330                              | 28,5 | 1 1/4      | 6     |                      | 70,1                           | 600.330 x 30 x 6 x 1 1/4                   |
| 330                              | 35   | 1          | 6     |                      | 86,9                           | 600.330 x 35 x 6 x 1                       |
| 330                              | 41   | 1          | 6     |                      | 102,5                          | 600.330 x 40 x 6 x 1                       |
| 406                              | 41   | 1          | 6     |                      | 125,8                          | 600.400 x 40 x 6 x 1                       |
| 406                              | 41   | 1 1/4      | 6     |                      | 125,8                          | 600.400 x 40 x 6 x 1 1/4                   |

Dazu Einschweißmesser mit passendem Bohrbild verfügbar / *Base edges with suitable bolt hole pitch on request*

## Verschleißstreifen / Wear strips



### Verschleißstreifen

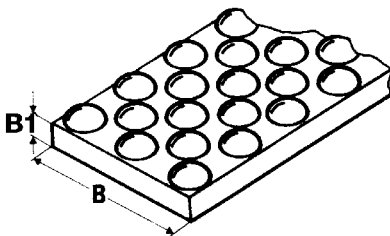
- Aus hochverschleißfestem Spezialstahl, durchgehärtet auf ca. 500 HB
- Für den Verschleißschutz von Baggerlöffeln, Ladeschaufeln
- Als Schwerter in Kieswäschen geeignet

### Wear strips

- Made of hot rolled highly wear resistant steel profile, through hardened to approx. 500 HB
- Wear protection for buckets and shovels
- Also suitable as paddles for sand/gravel washing machines

| Abmessungen (mm)<br>Dimensions (mm) |    |                      | Gewicht<br>Weight<br>KG | VeRotool-Bestell-Nr<br>VeRotool-No. |
|-------------------------------------|----|----------------------|-------------------------|-------------------------------------|
| B                                   | T  | L                    |                         | 500 HB                              |
| 60                                  | 8  | ca./approx.<br>6.100 | 3,8                     | 35.08060.5                          |
| 60                                  | 10 |                      | 4,7                     | 35.10060.5                          |
| 80                                  | 10 |                      | 6,3                     | 35.10080.5                          |
| 100                                 | 10 |                      | 7,8                     | 35.10100.5                          |
| 100                                 | 12 |                      | 9,3                     | 35.13100.5                          |
| 100                                 | 15 |                      | 11,7                    | 35.15100.5                          |
| 120                                 | 15 |                      | 14,1                    | 35.15120.5                          |
| 150                                 | 15 |                      | 17,6                    | 35.16150.5                          |
| 100                                 | 20 |                      | 15,6                    | 35.20100.5                          |
| 120                                 | 20 |                      | 18,7                    | 35.20120.5                          |
| 150                                 | 20 |                      | 23,4                    | 35.20150.5                          |
| 200                                 | 20 |                      | 31,2                    | 35.20200.5                          |

Weitere Abmessungen auf Anfrage / Further dimensions on request



### Verschleißstreifen

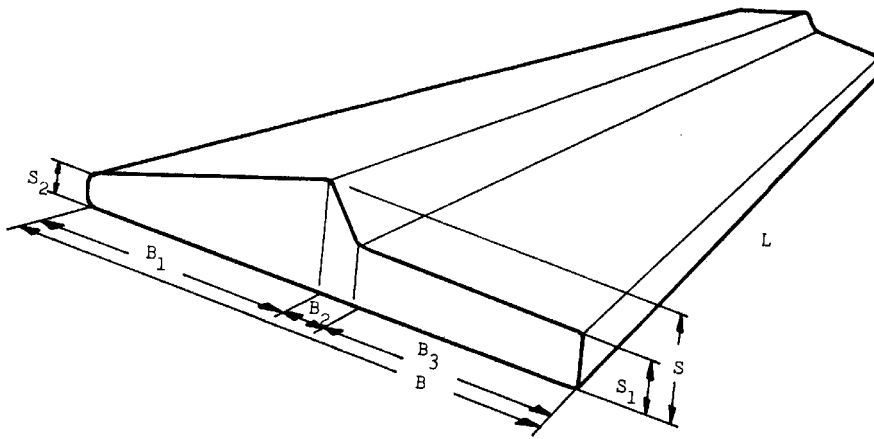
- Mit aufgeschweißten Noppen
- Härte der Noppen ca. 600 HB

### Wear strips

- With welded-on hard metal points
- Hardness of the points approx. 600 HB

| Abmessungen (mm)<br>Dimensions (mm) |    |        | Gewicht<br>Weight<br>KG | VeRotool-Bestell-Nr<br>VeRotool-No. |
|-------------------------------------|----|--------|-------------------------|-------------------------------------|
| B                                   | T  | L max. |                         |                                     |
| 80                                  | 10 | 3.000  | 7,0                     | 31.080 x 10                         |
| 100                                 | 15 |        | 13,0                    | 31.100 x 15                         |
| 120                                 | 20 |        | 19,0                    | 31.120 x 20                         |

**Spezialprofile / Special profiles**



**Spezialprofile**

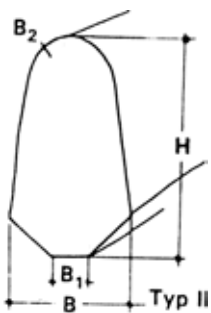
- Aus warmgewalztem, hochverschleißfestem Borstahl, gehärtet auf ca. 500 HB
- Gerichtet, gut schweißbar
- Zur Herstellung und Reparatur von Löffeln, Schaufeln und Greiferschalen

**Special profiles**

- Made of hot rolled Boron steel, hardened to approx. 500 HB
- Straightened; easily weldable
- For the production and repair of loader buckets, backhoe buckets and clam shells

| Abmessungen (mm)<br>Dimensions (mm) |     |    |     |    |    |    |        | Gewicht<br>Weight<br>KG | VeRotool-Bestell-Nr<br>VeRotool-No. |
|-------------------------------------|-----|----|-----|----|----|----|--------|-------------------------|-------------------------------------|
| B                                   | B1  | B2 | B3  | S  | S1 | S2 | L max. |                         | 500 HB                              |
| 101                                 | 48  | 9  | 44  | 21 | 11 | 3  | 6.100  | 9,5                     | 30.101                              |
| 151                                 | 74  | 9  | 68  | 32 | 16 | 6  | 6.100  | 20,5                    | 30.151                              |
| 203                                 | 70  | 4  | 129 | 32 | 19 | 5  | 7.400  | 31,4                    | 30.203                              |
| 254                                 | 100 | 20 | 140 | 58 | 29 | 10 | 7.400  | 65,4                    | 30.254                              |

**Stegprofile / Grouser bars**



**Stegprofile**

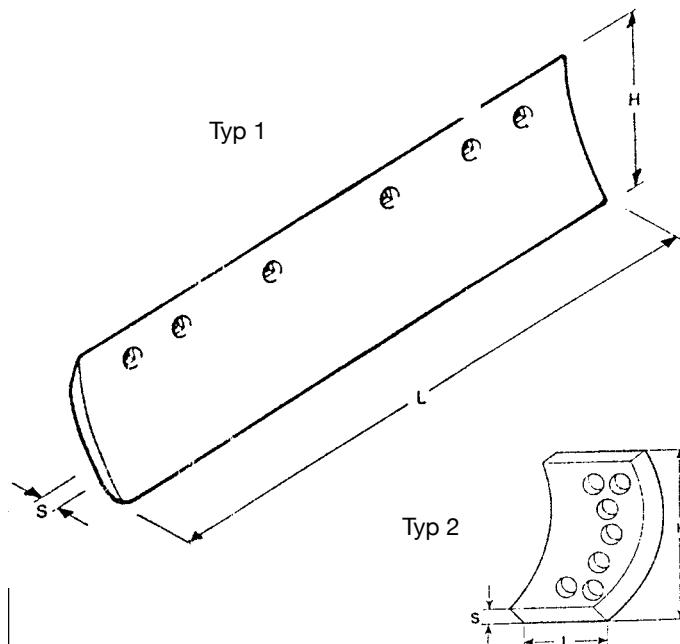
- Gewalzt und gehärtet auf ca. 500 HB

**Cutting edge profiles**

- Rolled and hardened to approx. 500 HB

| Abmessungen (mm)<br>Dimensions (mm) |    |    |    |        | Profil-Nr.<br>Profile-No. | Gewicht<br>Weight<br>KG | VeRotool-Bestell-Nr<br>VeRotool-No. |
|-------------------------------------|----|----|----|--------|---------------------------|-------------------------|-------------------------------------|
| B                                   | B1 | B2 | H  | L max. |                           |                         | 500 HB                              |
| 16                                  | 4  | 5  | 30 | 3.000  | 46/50113                  | 2,8                     | 32.46                               |
| 22                                  | 5  | 7  | 40 | 3.000  | 78/50114                  | 5,2                     | 32.78                               |
| 27                                  | 6  | 10 | 50 | 3.000  | 92/50115                  | 8,4                     | 32.92                               |
| 30                                  | 10 | 10 | 65 | 3.000  | 96/50116                  | 12,0                    | 32.96                               |
| 37                                  | 12 | 14 | 68 | 3.000  | 98/50117                  | 15,7                    | 32.98                               |

## Gradermesser / Grader blades and end bits



### Gradermesser

- Aus gewalzten Profilen
- Naturhart und mit hohem Kohlenstoffanteil gegen vorzeitigen Verschleiß

### Grader blades

- Made of from rolled seletions
- High Carbon steel to protect against wear

| Typ<br>Type | Abmessungen (mm)<br>Dimensions (mm) |      |    |            | Ref.-Nr.<br>Ref.-No. | Gewicht<br>Weight<br>KG | VeRotool-Bestell-Nr<br>VeRotool-No.  |
|-------------|-------------------------------------|------|----|------------|----------------------|-------------------------|--|
|             | H                                   | L    | S  | Ø bolt (") |                      |                         | 25-30 HRc  |
| 1           | 152                                 | 1828 | 16 | 3/4        | 9J3657               | 29,0                    | 33.6 x 6 x 5/8 - 3/4<br>33.6 x 5 x 3/4<br>33.6 x 6 x 3/4<br>33.6 x 7 x 3/4<br>33.8 x 5 x 3/4<br>33.8 x 6 x 3/4<br>33.8 x 7 x 3/4<br>33.8 x 8 x 3/4 |
| 1           | 152                                 | 1524 | 19 | 5/8        | 3G7966               | 30,0                    |  |
| 1           | 152                                 | 1828 | 19 | 5/8        | 5D9556               | 36,0                    |  |
| 1           | 152                                 | 2133 | 19 | 5/8        | 5D9557               | 42,0                    |  |
| 1           | 203                                 | 1524 | 19 | 5/8        | 9W6252               | 43,0                    |  |
| 1           | 203                                 | 1828 | 19 | 5/8        | 5D9558               | 51,0                    |  |
| 1           | 203                                 | 2133 | 19 | 5/8        | 5D9559               | 62,0                    |  |
| 1           | 203                                 | 2438 | 19 | 5/8        | 5D9732               | 66,0                    |  |
| 2           | 152                                 | 374  | 19 | 4 x 5/8    | 4168-585             | 7,5                     |  |
| 2           | 150                                 | 480  | 19 | 5 x 5/8    | 4130-339             | 9,3                     |  |
| 2           | 150                                 | 473  | 16 | 5 x 5/8    | 7D2052               | 7,5                     | 33.6 x 3/4<br>33.4130339<br>33.7D2052  |

### Gradermesser

- Aus gewalzten Profilen
- Vergütet für Einsätze mit sehr hohem Verschleiß

### Grader blades

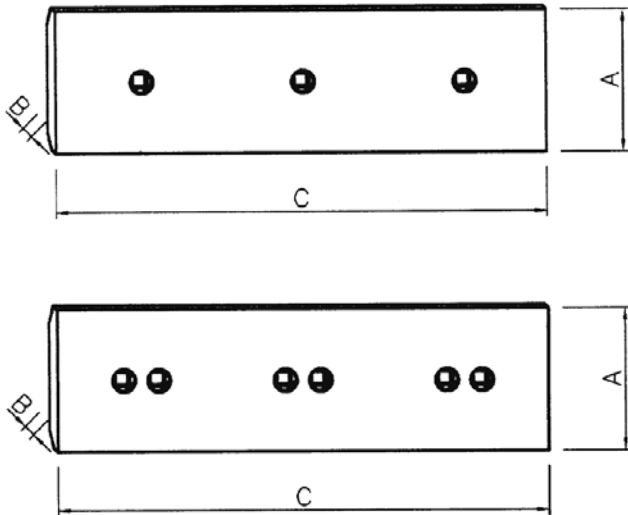
- Made of from rolled seletions
- Heat treated for most wear resistance

Abbildung s.o. / figure see above

| Typ<br>Type | Abmessungen (mm)<br>Dimensions (mm) |      |    |            | Ref.-Nr.<br>Ref.-No. | Gewicht<br>Weight<br>KG | VeRotool-Bestell-Nr<br>VeRotool-No.   |
|-------------|-------------------------------------|------|----|------------|----------------------|-------------------------|---|
|             | H                                   | L    | S  | Ø bolt (") |                      |                         | 45-50 HRc   |
| 1           | 152                                 | 1524 | 19 | 5/8        | 3G7966               | 30,0                    | 33.6 x 5 x 3/4 - 500 HB<br>33.6 x 6 x 3/4 - 500 HB<br>33.6 x 7 x 3/4 - 500 HB |
| 1           | 152                                 | 1828 | 19 | 5/8        | 5D9556               | 36,0                    |   |
| 1           | 152                                 | 2133 | 19 | 5/8        | 5D9557               | 42,0                    |   |

Weitere Abmessungen auf Anfrage / Further dimensions on request

## Unterschraubmesser / Bolt-on cutting edges



### Unterschraubmesser

- Aus warmgewalztem, hochverschleißfestem Borstahl, gehärtet auf ca. 500 HB

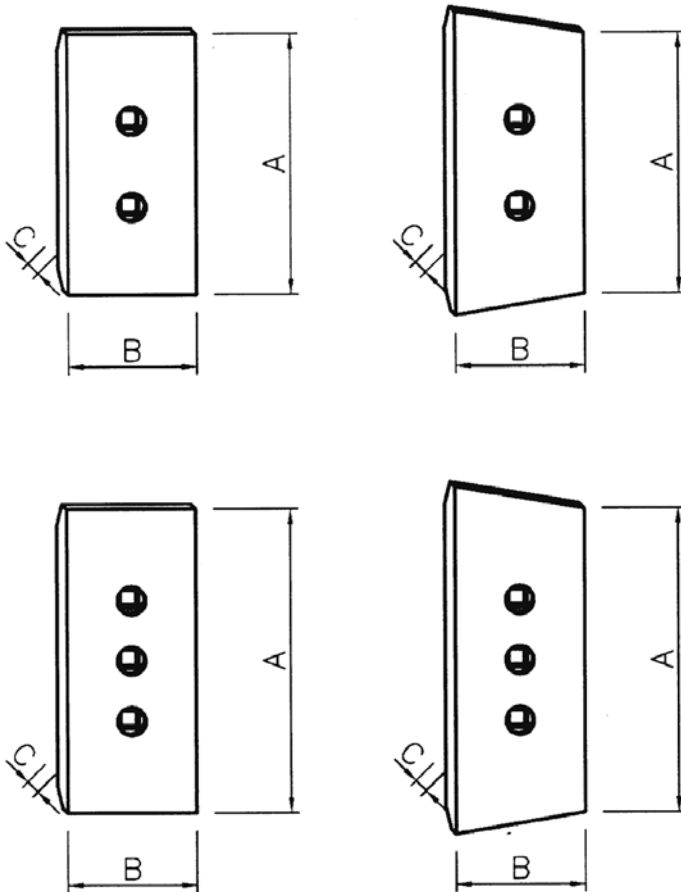
### Bolt-on cutting edges

- Made of hot rolled Boron steel, hardened to approx. 500 HB

| Abmessungen (mm)<br>Dimensions (mm) |       |      |            | Gewicht<br>Weight<br>KG | Ref.-Nr.<br>Ref.-No. | Modell<br>Model  | VeRotool-Bestell-Nr<br>VeRotool-No. |
|-------------------------------------|-------|------|------------|-------------------------|----------------------|------------------|-------------------------------------|
| A                                   | B     | C    | Ø bolt (") |                         |                      |                  |                                     |
| 280                                 | 25    | 1025 | 1          | 50,9                    | 1U0295               | 916, 926, 953    | 600.1U0295                          |
| 360                                 | 30    | 1319 | 1 ¼        | 111,0                   | 1U0593               | 966D, 966E       | 600.1U0593                          |
| 360                                 | 30    | 1210 | 1          | 81,8                    | 1U0601               | 950B, 950E, 966D | 600.1U0601                          |
| 280                                 | 25    | 851  | 1          | 42,3                    | 1U0605               | 941, 951B, 951C  | 600.1U0605                          |
| 280                                 | 25    | 1044 | 1          | 51,9                    | 1U0607               | 920, 930         | 600.1U607                           |
| 265                                 | 40    | 556  | 1 ¼        | 43,5                    | 1U0761               | 980C             | 600.1U0761                          |
| 406                                 | 35    | 1406 | 1 ¼        | 149,6                   | 1U0762               | 980C             | 600.1U0762                          |
| 280                                 | 25    | 819  | 1          | 40,7                    | 1U1464               | 920, 930, 950    | 600.1U1464                          |
| 280                                 | 25    | 788  | 1          | 39,1                    | 1U1465               | 920, 930, 950    | 600.1U1465                          |
| 360                                 | 30    | 990  | 1          | 74,5                    | 1U1470               | 950              | 600.1U1470                          |
| 360                                 | 30    | 1120 | 1          | 84,4                    | 1U1471               | 950              | 600.1U1471                          |
| 360                                 | 30    | 1404 | 1          | 110,5                   | 1U1476               | 966A, 966B, 966C | 600.1U1476                          |
| 360                                 | 30    | 1260 | 1 ¼        | 95,6                    | 1U1909               | 966D, 966E       | 600.1U1909                          |
| 360                                 | 30    | 1231 | 1 ¼        | 96,9                    | 1U2406               | 966C             | 600.1U2406                          |
| 360                                 | 30    | 1223 | 1 ¼        | 96,3                    | 1U2407               | 966C             | 600.1U2407                          |
| 360                                 | 30    | 1018 | 1 ¼        | 80,1                    | 1U2408               | 977L             | 600.1U2408                          |
| 360                                 | 30    | 1205 | 1 ¼        | 96,9                    | 1U2409               | 977L             | 600.1U2409                          |
| 360                                 | 30    | 1148 | 1          | 90,4                    | 1U2412               | 950              | 600.1U2412                          |
| 360                                 | 30/40 | 1398 | 1 ¼        | 112,0                   | 100-6668             | 966G, 970G, 972G | 600.100-6668/-40                    |
| 400                                 | 40    | 1450 | 1 ¼        | 175,0                   | 109-9212             | 980F/G/H         | 600.109-9212-40                     |
| 280                                 | 25    | 1200 | 1          | 56,0                    | 110-4711             | 938G             | 600.110-4711                        |
| 165                                 | 16    | 1890 | M16SI      | 35,0                    | 132-4724             | 906M, 908H       | 600.132-4724                        |
| 165                                 | 16    | 2080 | M16SI      | 37,5                    | 132-4725             | 907H, 908H/M     | 600.132-4725                        |
| 360                                 | 30    | 1282 | 1          | 105,0                   | 139-9230             | 950G, 962G       | 600.139-9230                        |
| 250                                 | 20    | 1308 | 3/4        | 48,0                    | 4T2913               | 910              | 600.4T2913                          |
| 250                                 | 20    | 433  | 3/4        | 15,0                    | 4T2914               | 910              | 600.4T2914                          |
| 406                                 | 35    | 1211 | 1          | 126,0                   | 4T6588               | 988B             | 600.4T6588                          |
| 280                                 | 25    | 1102 | 1          | 53,0                    | 8E4567               | 938K             | 600.8E4567                          |
| 406                                 | 35    | 1524 | 1 ¼        | 162,2                   | 9W1375               | 988B             | 600.9W1375                          |

Weitere Abmessungen auf Anfrage / Further dimensions on request

## Eckmesser für Eckenschutzsegment / *Corner edges for corner guard system*



### Eckmesser

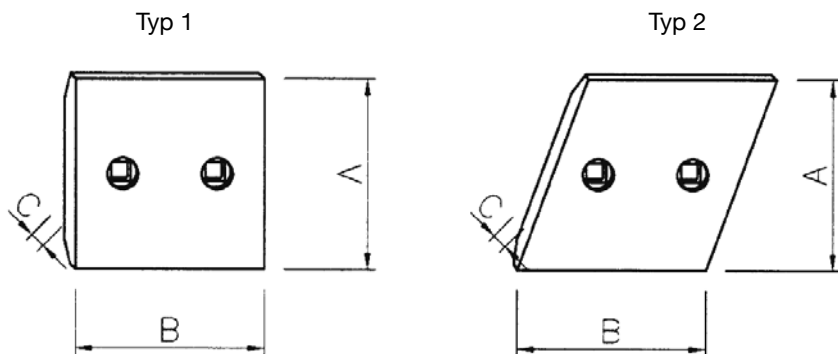
- Aus warmgewalztem, hochverschleißfestem Borstahl, gehärtet auf ca. 500 HB

### Corner edges

- Made of hot rolled Boron steel, hardened to approx. 500 HB

| Abmessungen (mm)<br><i>Dimensions (mm)</i> |     |       |            | Gewicht<br><i>Weight</i><br>KG | Ref.-Nr.<br><i>Ref.-No.</i> | Modell<br><i>Model</i>                                 | VeRotool-Bestell-Nr.<br><i>VeRotool-No.</i> |
|--|-----|-------|------------|--------------------------------|-----------------------------|--|---|
| A  | B   | C     | Ø bolt (") |                                |                             |  |   |
| 556  | 264 | 40    | 1 ¼        | 43,5                           | 1U0761                      | 988F, 980F, 988B, 980C                                 | 600.1U0761                                  |
| 510  | 200 | 35/40 | 1 ¼        | 25,6                           | 3G6395                      | 977,973, 970F, 966D, 966E, 966G, 966C, 972G            | 600.3G6395/-40                              |
| 342  | 160 | 25    | 1          | 9,5                            | 4T8091                      | 953, 951, 943, 941, 938, 936, 930, 926, 920, 916, IT28 | 600.4T8091                                  |
| 496  | 175 | 30    | 1          | 17,5                           | 4T8101                      | 963, 955, 950, 950B, 950E, G                           | 600.4T8101                                  |
| 510  | 230 | 35    | 1 ¼        | 29,0                           | 106-9290                    | 977, 973, 970F, 966D, 966E, 966F, 966C                 | 600.106-9290                                |

## Segmente / Segments



### Segmente

- Aus warmgewalztem, hochverschleißfestem Borstahl, gehärtet auf ca. 500 HB

### Segments

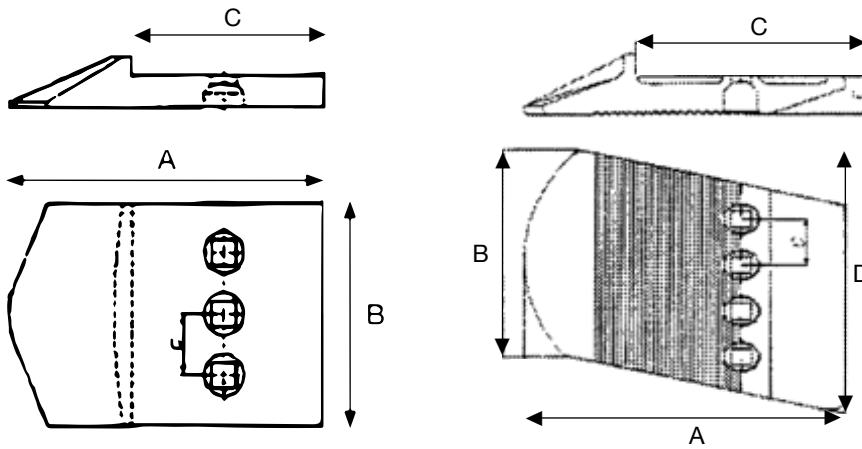
- Made of hot rolled Boron steel, hardened to approx. 500 HB

| Typ<br>Type | Abmessungen (mm)<br>Dimensions (mm) |     |    |            | Gewicht<br>Weight<br>KG | Ref.-Nr.<br>Ref.-No. | Modell<br>Model                      | VeRotool-Bestell-Nr<br>VeRotool-No. |
|-------------|-------------------------------------|-----|----|------------|-------------------------|----------------------|--------------------------------------|-------------------------------------|
|             | A                                   | B   | C  | Ø bolt (H) |                         |                      |                                      |                                     |
| 1           | 280                                 | 265 | 25 | 1          | 12,9                    | 4T6695               | IT28, IT18, IT12<br>936E/F, 950B/E/F | 600.4T6695                          |
| 1           | 360                                 | 240 | 30 | 1 ¼        | 19,0                    | 4T6698               | 966D/E/F, 973                        | 600.4T6698                          |
| 1           | 360                                 | 270 | 30 | 1 ¼        | 20,4                    | 4T6699               | 966D/E/F, 973                        | 600.4T6699                          |
| 2           | 483                                 | 323 | 35 | 1 ¼        | 38,8                    | 9W5730               | 980F/G, 988B/F                       | 600.9W5730                          |
| 1           | 483                                 | 312 | 35 | 1 ¼        | 38,2                    | 9W5734               | 980F/G, 988B/F                       | 600.9W5734                          |
| 2           | 483                                 | 323 | 35 | 1 ¼        | 38,8                    | 9W5737               | 980F/G, 988B/F                       | 600.9W5737                          |
| 1           | 360                                 | 293 | 30 | 1 ¼        | 21,15                   | 100-6666             | 960, 966K, 970,<br>972G/H/K          | 600.100-6666                        |
| 1           | 360                                 | 256 | 35 | 1 ¼        | 24,0                    | 140-6862             | 982                                  | 600.140-6862                        |
| 2           | 360                                 | 265 | 35 | 1 ¼        | 23,1                    | 140-6863             | 966H/K                               | 600.140-6863                        |
| 2           | 360                                 | 265 | 35 | 1 ¼        | 23,1                    | 140-6863             | 966H/K                               | 600.140-6864                        |

Weitere Abmessungen auf Anfrage / Further dimensions on request



## Halbpfeil-Unterschraubsegmente / Bolt-on half-arrow segments



### Halbpfeil-Unterschraubsegmente

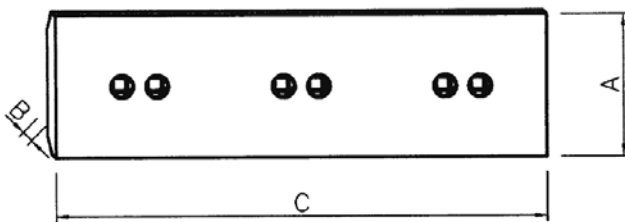
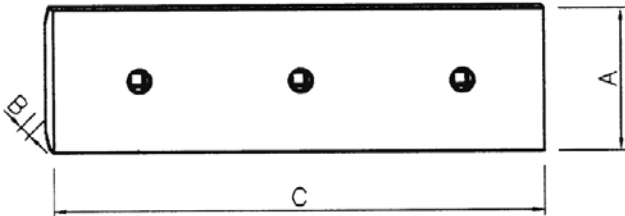
- Aus hochverschleißfestem Stahl, gehärtet auf ca. 500 HB
- Verbessern die Eindringung in das Material besonders bei großen Radladern
- Schützen das Basismesser vor Verschleiß

### Bolt-on half-arrow segments

- Made of highly wear resistant steel, hardened to approx. 500 HB
- Facilitate the penetration into the material especially on large wheel loaders
- Protecting the base edge against wear

| Messerswinkel°<br>Spade angle° | Abmessungen (mm)<br>Dimensions (mm) |     |     |     | Bohrlöcher<br>Holes | Gewicht<br>Weight<br>KG | Ref.-Nr.<br>Ref.-No. | Modell<br>Model | VeRotool-Bestell-Nr<br>VeRotool-No. |
|--------------------------------|-------------------------------------|-----|-----|-----|---------------------|-------------------------|----------------------|-----------------|-------------------------------------|
|                                | A                                   | B   | C   | D   |                     |                         |                      |                 |                                     |
| -                              | 420                                 | 342 | 275 | -   | 3                   | 46                      | 109-9080 CTR         | 988F/G          | 600.109-9080                        |
| 15                             | 420                                 | 342 | 275 | 442 | 3                   | 44                      | 109-9081 RH          | 988F/G          | 600.109-9081                        |
| 15                             | 420                                 | 342 | 275 | 442 | 3                   | 44                      | 109-9082 LH          | 988F/G          | 600.109-9082                        |

## Unterschraubmesser / Bolt-on cutting edges



### Unterschraubmesser

- Aus warmgewalztem, hochverschleißfestem Borstahl, gehärtet auf ca. 500 HB

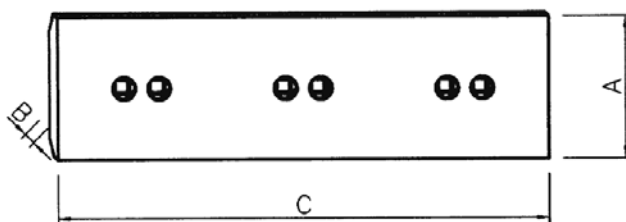
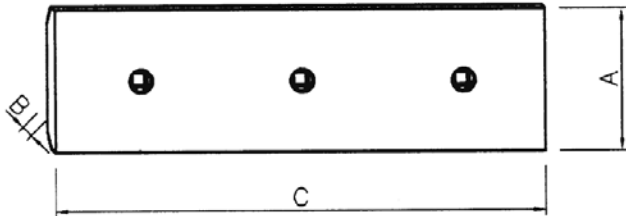
### Bolt-on cutting edges

- Made of hot rolled Boron steel, hardened to approx. 500 HB

| Abmessungen (mm)<br>Dimensions (mm) |    |      |            | Gewicht<br>Weight<br>KG | Bohr-<br>löcher<br>Holes | Ref.-Nr.<br>Ref.-No. | Modell<br>Model   | VeRotool-Bestell-Nr<br>VeRotool-No. |
|-------------------------------------|----|------|------------|-------------------------|--------------------------|----------------------|---|-------------------------------------|
| A                                   | B  | C    | Ø bolt (H) |                         |                          |                      |   |                                     |
| 250                                 | 25 | 1398 | 7/8        | 65,0                    | 4                        | 42Y-70-H2N60         | WA200-5/6<br>WA250-5/6                                      | 600.42Y-70-H2N60                    |
| 250                                 | 25 | 570  | 7/8        | 26,0                    | 4                        | 42Y-70-H2N70         | WA270-3   | 600.42Y-70-H2N70                    |
| 330                                 | 30 | 1608 | 7/8        | 119,0                   | 4                        | 419-70-H2C80         | WA320-3/5/6   | 600.419-70-H2C80                    |
| 330                                 | 30 | 1624 | 7/8        | 120,0                   | 4                        | 423-70-H2C50         | WA380-3/5/6   | 600.423-70-H2C50                    |
| 330                                 | 30 | 570  | 7/8        | 41,0                    | 4                        | 424-70-H2C30         | WA320-3/5/6<br>WA420-3                                      | 600.424-70-H2C30                    |
| 330                                 | 30 | 1698 | 7/8        | 119,0                   | 5                        | 424-74-H2910         | WA380-7   | 600.4WA-380-2910                    |
| 330                                 | 30 | 650  | 7/8        | 45,5                    | 6                        | 424-74-H2920         | WA380-7   | 600.4WA-380-2920                    |
| 330                                 | 30 | 1698 | 7/8        | 125,0                   | 4                        | 424-70-H2D50         | WA400-5<br>WA430-6<br>WA470-3/5/6                           | 600.424-70-H2D50                    |
| 330                                 | 30 | 650  | 7/8        | 47,0                    | 4                        | 424-70-H2D60         | WA380-3/5/6<br>WA400-5<br>WA420-3<br>WA430-6<br>WA470-3/5/6 | 600.424-70-H2D60                    |
| 330                                 | 30 | 1868 | 7/8        | 138,0                   | 5                        | 424-70-H2D80         | WA480-5/6<br>WA470-3/5/6<br>WA480-5                         | 600.424-70-H2D80                    |

Weitere Abmessungen auf Anfrage / Further dimensions on request

## Unterschraubmesser / Bolt-on cutting edges



### Unterschraubmesser

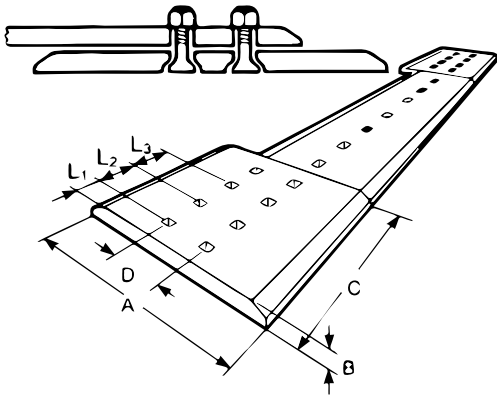
- Aus warmgewalztem, hochverschleißfestem Borstahl, gehärtet auf ca. 500 HB

### Bolt-on cutting edges

- Made of hot rolled Boron steel, hardened to approx. 500 HB

| Abmessungen (mm)<br>Dimensions (mm) |    |      |            | Gewicht<br>Weight<br>KG | Bohr-<br>löcher<br>Holes | Ref.-Nr.<br>Ref.-No. | Modell<br>Model  | VeRotool-Bestell-Nr<br>VeRotool-No. |
|-------------------------------------|----|------|------------|-------------------------|--------------------------|----------------------|------------------|-------------------------------------|
| A                                   | B  | C    | Ø bolt (H) |                         |                          |                      |                  |                                     |
| 280                                 | 25 | 460  | 1          | 22,0                    | 2                        | 9134397              | L531, L538, L542 | 600.9134397                         |
| 280                                 | 25 | 782  | 1          | 37,0                    | 3                        | 9134398              | L531, L538, L542 | 600.9134398                         |
| 280                                 | 25 | 886  | 1          | 42,0                    | 3                        | 9134452              | L538, L542       | 600.9134452                         |
| 280                                 | 25 | 836  | 1          | 40,0                    | 3                        | 9136040              | L538, L542       | 600.9136040                         |
| 330                                 | 40 | 584  | 1 1/4      | 61,0                    | 2                        | 9504409              | L556, L566, L576 | 600.9504409                         |
| 330                                 | 40 | 912  | 1 1/4      | 96,0                    | 3                        | 9504411              | L556, L566, L576 | 600.9504411                         |
| 200                                 | 20 | 832  | 3/4        | 24,0                    | 2                        | 9509258              | L514             | 600.9509258                         |
| 200                                 | 20 | 782  | 3/4        | 23,0                    | 2                        | 9509333              | L514             | 600.9509333                         |
| 330                                 | 40 | 1060 | 1 1/4      | 105,0                   | 3                        | 9608746              | L580             | 600.9608746                         |

## Unterschraubmesser / Bolt-on cutting edges



### Unterschraubmesser

- Aus warmgewalztem, hochverschleißfestem Borstahl, gehärtet auf ca. 500 HB

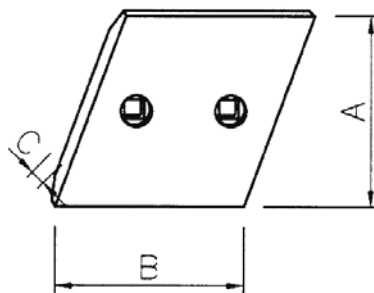
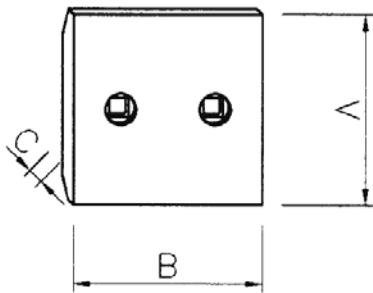
### Bolt-on cutting edges

- Made of hot rolled Boron steel, hardened to approx. 500 HB

| Abmessungen (mm)<br>Dimensions (mm) |       |      |            | Gewicht<br>Weight<br>KG | Bohr-<br>löcher<br>Holes | Ref.-Nr.<br>Ref.-No. | Modell<br>Model | VeRotool-Bestell-Nr<br>VeRotool-No. |
|-------------------------------------|-------|------|------------|-------------------------|--------------------------|----------------------|-----------------|-------------------------------------|
| A                                   | B     | C    | Ø bolt (1) |                         |                          |                      |                 |                                     |
| 300                                 | 25    | 1348 | 3/4        | 74                      | 9                        | 11011111             | L90             | 600.11011111                        |
| 387                                 | 25    | 646  | 3/4        | 46                      | 8                        | 11011112             | L90             | 600.11011112                        |
| 254                                 | 20    | 1248 | 5/8        | 43                      | 9                        | 11011143             | L50             | 600.11011143                        |
| 254                                 | 20    | 436  | 5/8        | 17                      | 3                        | 11011144             | L50             | 600.11011144                        |
| 350                                 | 30    | 1600 | 3/4        | 104                     | 9                        | 11011153             | L120            | 600.11011153                        |
| 280                                 | 20    | 1378 | 5/8        | 53                      | 9                        | 11011412             | L70             | 600.11011412                        |
| 367                                 | 20    | 521  | 5/8        | 26                      | 8                        | 11011413             | L70             | 600.11011413                        |
| 254                                 | 20    | 521  | 5/8        | 26                      | 4                        | 11011414             | L50, L70        | 600.11011414                        |
| 280                                 | 20    | 1598 | 5/8        | 60                      | 10                       | 11012832             | L70             | 600.11012832                        |
| 280                                 | 20    | 1448 | 5/8        | 52                      | 9                        | 11012887             | 6300, L70       | 600.11012887                        |
| 250                                 | 20    | 1328 | 5/8        | 46                      | 9                        | 11012938             | L50             | 600.11012938                        |
| 300                                 | 25    | 1698 | 3/4        | 93                      | 10                       | 11012955             | L120            | 600.11012955                        |
| 461                                 | 30    | 624  | 3/4        | 54                      | 10                       | 11045808             | L120            | 600.11045808                        |
| 350                                 | 30    | 1624 | 3/4        | 98                      | 11                       | 11045809             | L120            | 600.11045809                        |
| 387                                 | 25    | 574  | 3/4        | 41                      | 8                        | 11045947             | L90             | 600.11045947                        |
| 300                                 | 25    | 1494 | 3/4        | 82                      | 8                        | 11045948             | L90             | 600.11045948                        |
| 300                                 | 25    | 1448 | 3/4        | 80                      | 9                        | 11081051             | L90             | 600.11081051                        |
| 380                                 | 30    | 1267 | 1          | 107                     | 7                        | 11081064             | L150            | 600.11081064                        |
| 380                                 | 30    | 1965 | 1          | 166                     | 10                       | 11081066             | L150, L180      | 600.11081066                        |
| 380                                 | 30    | 2265 | 1          | 192                     | 12                       | 11081067             | L160, L180      | 600.11081067                        |
| 380                                 | 30    | 1467 | 1          | 124                     | 7                        | 11081068             | L150            | 600.11081068                        |
| 480                                 | 30    | 864  | 1          | 89                      | 10                       | 11081069             | L150, L180      | 600.11081069                        |
| 250                                 | 20    | 1448 | 5/8        | 50                      | 9                        | 11081544             | L70             | 600.11081544                        |
| 280                                 | 20    | 1498 | 5/8        | 54                      | 9                        | 11081625             | L70             | 600.11081625                        |
| 480                                 | 30/40 | 687  | 1          | 71                      | 8                        | 11082664             | L150, L180      | 600.11082664/40                     |
| 380                                 | 30    | 1618 | 1          | 137                     | 8                        | 11082665             | L150, L180      | 600.11082665                        |
| 380                                 | 30/40 | 1818 | 1          | 149                     | 8                        | 11082666             | L150, L180      | 600.11082666/40                     |
| 480                                 | 30    | 719  | 1          | 74                      | 10                       | 11111775             | L180, L220      | 600.11111775                        |
| 380                                 | 30    | 1954 | 1          | 156                     | 9                        | 11111776             | L180, L220      | 600.11111776                        |
| 480                                 | 30/40 | 655  | 1          | 68                      | 8                        | 11111885             | L150, L180      | 600.11111885/40                     |
| 380                                 | 30/40 | 1682 | 1          | 137                     | 8                        | 11111886             | L150, L180      | 600.11111886/40                     |
| 367                                 | 20    | 534  | 5/8        | 29                      | 8                        | 11156579             | L70             | 600.11156579                        |
| 280                                 | 20    | 1472 | 5/8        | 60                      | 8                        | 11156585             | L70             | 600.11156585                        |
| 300                                 | 25    | 1608 | 3/4        | 94                      | 8                        | 11156729             | L90             | 600.11156729                        |
| 387                                 | 25    | 566  | 3/4        | 42                      | 8                        | 11156731             | L90             | 600.11156731                        |
| 461                                 | 25    | 655  | 3/4        | 55                      | 8                        | 11156765             | L110, L220      | 600.11156765                        |
| 350                                 | 25    | 1682 | 3/4        | 107                     | 8                        | 11156766             | L110, L220      | 600.11156766                        |
| 280                                 | 20    | 1494 | 5/8        | 60                      | 8                        | 11157181             | L70             | 600.11157181                        |
| 367                                 | 20    | 574  | 5/8        | 30                      | 8                        | 11157182             | L70             | 600.11157182                        |

Weitere Abmessungen auf Anfrage / Further dimensions on request

## Segmente / Segments



### Segmente

- Aus warmgewalztem, hochverschleißfestem Borstahl, gehärtet auf ca. 500 HB

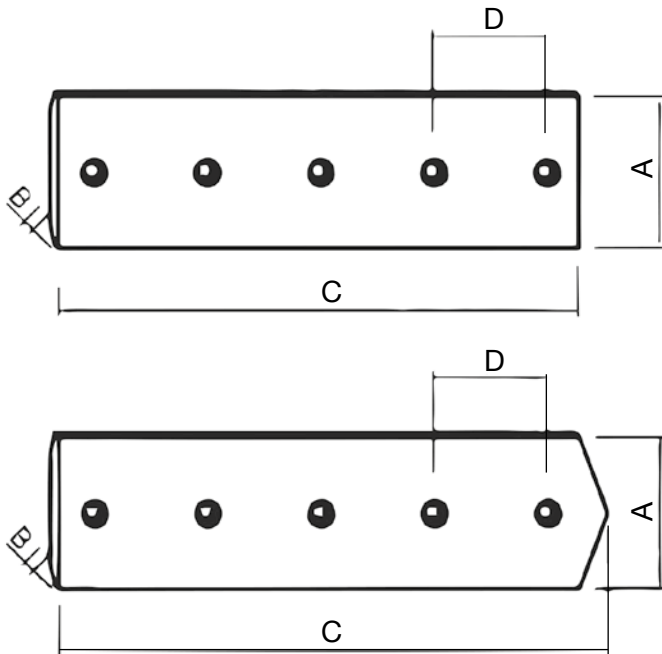
### Segments

- Made of hot rolled Boron steel, hardened to approx. 500 HB

| Typ<br>Type | Abmessungen (mm)<br>Dimensions (mm) |     |    |            | Gewicht<br>Weight<br>KG | Ref.-Nr.<br>Ref.-No. | Modell<br>Model | VeRotool-Bestell-Nr<br>VeRotool-No. |
|-------------|-------------------------------------|-----|----|------------|-------------------------|----------------------|-----------------|-------------------------------------|
|             | A                                   | B   | C  | Ø bolt (H) |                         |                      |                 |                                     |
| 1           | 350                                 | 280 | 30 | 3/4        | 23,3                    | 11045810             | L110, L120      | 600.11045810                        |
| 1           | 300                                 | 245 | 30 | 3/4        | 17,1                    | 11045949             | L90             | 600.11045959                        |
| 1           | 380                                 | 290 | 30 | 1          | 24,0                    | 11082654             | L150            | 600.11082654                        |
| 1           | 380                                 | 250 | 30 | 1          | 21,0                    | 11082661             | L150            | 600.11082661                        |
| 1           | 380                                 | 280 | 35 | 1          | 28,0                    | 11111055             | L150            | 600.11111055                        |
| 1           | 380                                 | 330 | 35 | 1          | 33,0                    | 11111761             | L180, L220      | 600.11111761                        |
| 1           | 380                                 | 300 | 35 | 1          | 30,0                    | 11111887             | L150, L180      | 600.11111887                        |
| 1           | 380                                 | 310 | 35 | 1          | 31,0                    | 11111888             | L150, L180      | 600.11111888                        |

Weitere Abmessungen auf Anfrage / Further dimensions on request

## Planiermesser / Cutting edges for bulldozer



### Planiermesser

- Aus warmgewalztem, hochverschleißfestem Borstahl, gehärtet auf ca. 500 HB

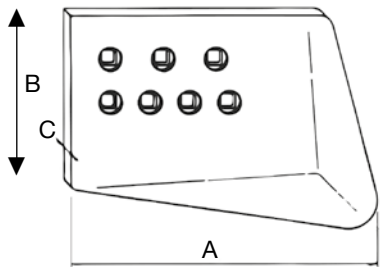
### Cutting edges for bulldozer

- Made of hot rolled Boron steel, hardened to approx. 500 HB

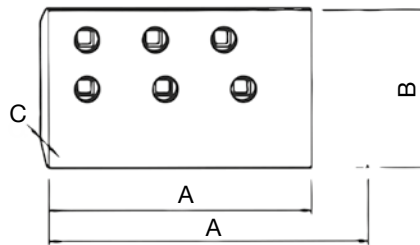
| Abmessungen (mm)<br>Dimensions (mm) |    |      |       |            | Gewicht<br>Weight<br>KG | Bohr-<br>löcher<br>Holes | Ref.-Nr.<br>Ref.-No. | Modell<br>Model | VeRotool-Bestell-Nr<br>VeRotool-No. |
|-------------------------------------|----|------|-------|------------|-------------------------|--------------------------|----------------------|-----------------|-------------------------------------|
| A                                   | B  | C    | D (") | Ø bolt (") |                         |                          |                      |                 |                                     |
| 200                                 | 20 | 1496 | -     | 3/4        | 41,2                    | 9                        | 177-4550             | D6M LGP         | 600.177-4550                        |
| 200                                 | 20 | 870  | -     | 3/4        | 22,7                    | 5                        | 257-0264             | D6N XL          | 600.257-0264                        |
| 200                                 | 20 | 880  | -     | 3/4        | 22,2                    | 6                        | 257-0265             | D6N XL          | 600.257-0265                        |
| 200                                 | 20 | 690  | 6     | 3/4        | 23,6                    | 4                        | 278-2168             | D6N LGP         | 600.278-2168                        |
| 200                                 | 20 | 937  | 6     | 3/4        | 33,1                    | 6                        | 278-2169             | D6N LGP         | 600.278-2169                        |
| 200                                 | 20 | 922  | 6     | 3/4        | 31,6                    | 6                        | 278-2170             | D6N LGP         | 600.278-2170                        |
| 200                                 | 20 | 953  | -     | 3/4        | 24,0                    | 7                        | 297-1699             | D6K LGP         | 600.297-1699                        |
| 200                                 | 20 | 840  | -     | 3/4        | 23,2                    | 5                        | 297-1705             | D6K LGP         | 600.297-1705                        |
| 200                                 | 20 | 990  | 6     | 3/4        | 26,0                    | 6                        | 371-0786             | D6K LGP         | 600.371-0786                        |
| 200                                 | 20 | 1152 | 6     | 3/4        | 33,0                    | 7                        | 3G4282               | D5/D6           | 600.3G4282                          |
| 200                                 | 20 | 1558 | 6     | 3/4        | 45,0                    | 10                       | 4T2315               | D5/D6           | 600.4T2315                          |
| 250                                 | 20 | 1561 | 6     | 3/4        | 57,0                    | 10                       | 4T2950               | 824             | 600.4T2950                          |
| 254                                 | 20 | 802  | 6     | 3/4        | 28,1                    | 5                        | 4T2952               | D6              | 600.4T2952                          |
| 200                                 | 20 | 1052 | 6     | 3/4        | 30,0                    | 7                        | 4T6659               | D4/D5/D6        | 600.4T6659                          |
| 200                                 | 16 | 1195 | 6     | 3/4        | 26,0                    | 8                        | 4T8940               | D4/D5           | 600.4T8940                          |
| 200                                 | 20 | 1357 | 6     | 3/4        | 37,5                    | 9                        | 8E7245               | D6K LGP         | 600.8E7245                          |
| 200                                 | 16 | 1054 | 6     | 3/4        | 25,0                    | 7                        | 8E9377               | D4/D5/D6        | 600.8E9377                          |
| 250                                 | 20 | 1227 | 6     | 3/4        | 44,0                    | 8                        | 9W1878               | D6              | 600.9W1878                          |

Weitere Planiermesser bis zu D11 Maschinen auf Anfrage / Further cutting edges up to D11 models on request

## Planier-Eckmesser / End bits for bulldozer



HC



STD

### Planier-Eckmesser

- Aus warmgewalztem, hochverschleißfestem Borstahl, gehärtet auf ca. 500 HB

### End bits for bulldozer

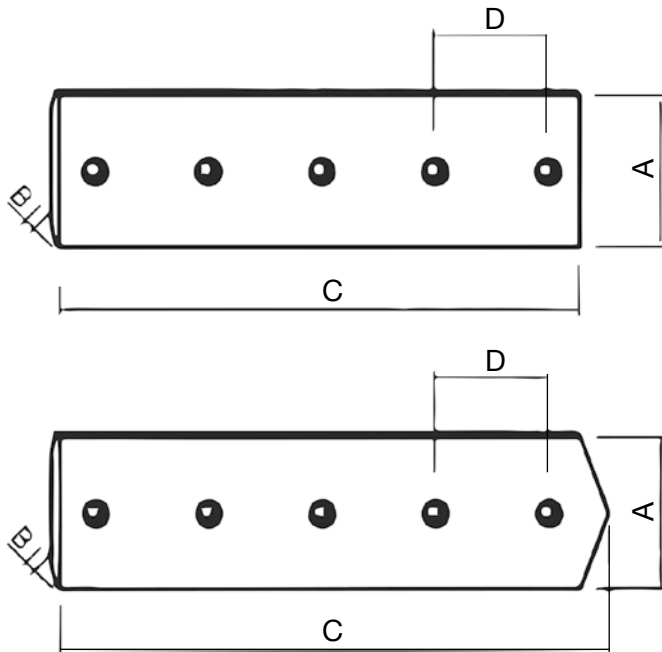
- Made of hot rolled Boron steel, hardened to approx. 500 HB

| Abmessungen (mm)<br>Dimensions (mm) |     |      |            | Typ<br>Item | Gewicht<br>Weight<br>KG | Bohr-<br>löcher<br>Holes | Ref.-Nr.<br>Ref.-No. | Modell<br>Model   | VeRotool-Bestell-Nr<br>VeRotool-No. |
|-------------------------------------|-----|------|------------|-------------|-------------------------|--------------------------|----------------------|---|-------------------------------------|
| A                                   | B   | C    | Ø bolt (") |             |                         |                          |                      |   |                                     |
| 539/410                             | 203 | 19,0 | 3/4        | STD*        | 13,2                    | 4                        | 177-4551/52          | D6M-LGP   | 600.177-4551/52                     |
| 405                                 | 203 | 25,0 | 3/4        | STD*        | 13,3                    | 6                        | 4T4435/36            | 6A, 6S, 6S-LGP  | 600.4T4435/36                       |
| 470/432                             | 203 | 19,0 | 3/4        | STD*        | 12,4                    | 4                        | 8E9379/78            | 6SU, 6P, 5A, 5S, 5S-LGP<br>4A, AS, 4S-LGP, 5SU, 4P,<br>4P-LGP | 600.8E9379/78                       |
| 475                                 | 280 | 30,0 | 3/4        | HC**        | 27,0                    | 6                        | 9W1875/76            | 6A, 6SU, 6S   | 600.9W1875/76                       |
| 465                                 | 255 | 25,0 | 3/4        | STD*        | 18,7                    | 6                        | 9W8874/75            | 6A, 6S, 6SU   | 600.9W8874/75                       |

\*STD: Standard-Eckmesser für Fein- und allgemeine Planierarbeiten / Standard type for finish and semi-finish dozing

\*\*HC: Verstärkte Eckmesser für abrasive Planierarbeiten / Hot Cupped Type for abrasive dozer applications

## Planiermesser / Cutting edges for bulldozer



### Planiermesser

- Aus warmgewalztem, hochverschleißfestem Borstahl, gehärtet auf ca. 500 HB

### Cutting edges for bulldozer

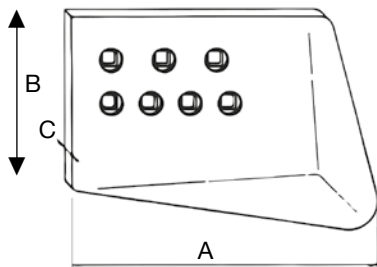
- Made of hot rolled Boron steel, hardened to approx. 500 HB

| Abmessungen (mm)<br>Dimensions (mm) |    |      |            | Gewicht<br>Weight<br>KG | Bohr-<br>löcher<br>Holes | Ref.-Nr.<br>Ref.-No. | Modell<br>Model    | VeRotool-Bestell-Nr<br>VeRotool-No. |
|-------------------------------------|----|------|------------|-------------------------|--------------------------|----------------------|--------------------|-------------------------------------|
| A                                   | B  | C    | Ø bolt (") |                         |                          |                      |                    |                                     |
| 150                                 | 16 | 760  | 5/8        | 13,3                    | 5                        | 12F-70-31251         | D31, D37, D39, D41 | 600.12F-70-31251                    |
| 150                                 | 16 | 914  | 5/8        | 16,0                    | 6                        | 12F-70-31261         | D31, D37, D39, D41 | 600.12F-70-31261                    |
| 200                                 | 20 | 760  | 3/4        | 22,0                    | 5                        | 12Y-72-11220         | D51EX/PX22         | 600.12Y-72-11220                    |
| 200                                 | 20 | 914  | 3/4        | 26,5                    | 6                        | 12Y-72-11230         | D51EX/PX22         | 600.12Y-72-11230                    |
| 200                                 | 20 | 1429 | 3/4        | 41,5                    | 10                       | 13G-72-61410         | D61, D63, D65      | 600.13G-72-61410                    |
| 200                                 | 20 | 890  | 3/4        | 25,0                    | 6                        | 13G-72-61420         | D61, D63, D65      | 600.13G-72-61420                    |
| 200                                 | 20 | 760  | 3/4        | 22,0                    | 5                        | 13G-72-63250         | D61, D65           | 600.13G-72-63250                    |
| 200                                 | 20 | 940  | 3/4        | 25,5                    | 6                        | 14X-952-5180         | D65EX/WX-16/17     | 600.14X-952-5180                    |
| 200                                 | 20 | 400  | 3/4        | 9,3                     | 3                        | 14X-952-5190         | D65EX/WX-16/17     | 600.14X-952-5190                    |
| 200                                 | 20 | 400  | 3/4        | 9,3                     | 3                        | 14X-952-5210         | D65EX/WX-16/17     | 600.14X-952-5210                    |
| 200                                 | 20 | 1100 | 3/4        | 31,25                   | 7                        | 14X-952-5381         | D65EX/WX-16/17     | 600.14X-952-5381                    |
| 200                                 | 20 | 1656 | 3/4        | 48,0                    | 11                       | 14Y-71-11210         | D60, D61, D63, D65 | 600.14Y-71-11210                    |
| 200                                 | 20 | 1346 | 3/4        | 37,7                    | 9                        | 134-72-61410         | D61, D68           | 600.134-72-61410                    |
| 200                                 | 20 | 1255 | 3/4        | 35,1                    | 8                        | 134-72-61420         | D61, D68           | 600.134-72-61420                    |
| 200                                 | 20 | 1659 | 3/4        | 47,1                    | 11                       | 144-70-11131         | D60, D65, D68      | 600.144-70-11131                    |
| 250                                 | 25 | 1155 | 3/4        | 55,0                    | 8                        | 154-70-11314         | D80, D85           | 600.154-70-11314                    |

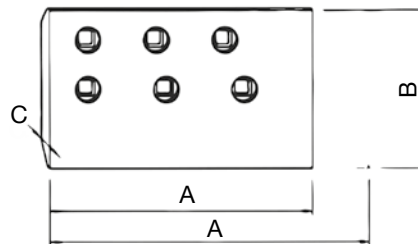
Weitere Planiermesser bis zu D375 Maschinen auf Anfrage / Further cutting edges up to D375 models on request



## Planier-Eckmesser / End bits for bulldozer



HC



STD

### Planier-Eckmesser

- Aus warmgewalztem, hochverschleißfestem Borstahl, gehärtet auf ca. 500 HB

### End bits for bulldozer

- Made of hot rolled Boron steel, hardened to approx. 500 HB

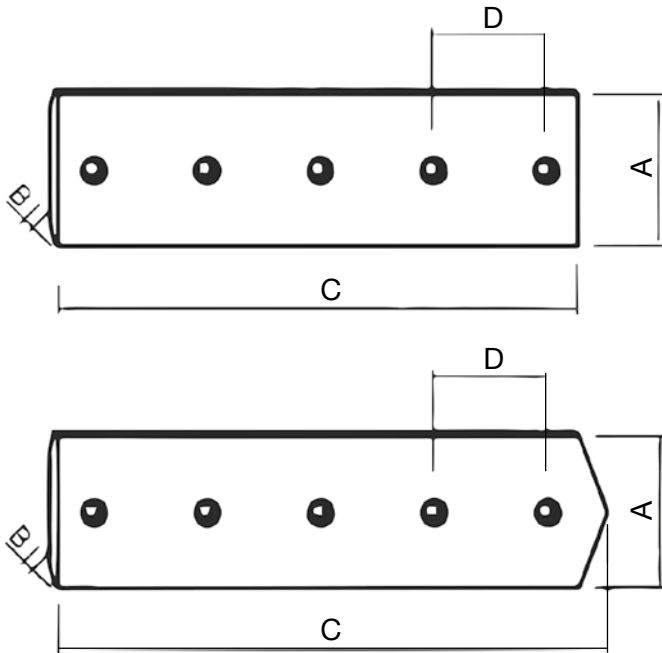
| Abmessungen (mm)<br>Dimensions (mm) |     |    |            | Typ<br>Item | Gewicht<br>Weight<br>KG | Bohr-<br>löcher<br>Holes | Ref.-Nr.<br>Ref.-No. | Modell<br>Model    | VeRotool-Bestell-Nr<br>VeRotool-No. |
|-------------------------------------|-----|----|------------|-------------|-------------------------|--------------------------|----------------------|--------------------|-------------------------------------|
| A                                   | B   | C  | Ø bolt (!) |             |                         |                          |                      |                    |                                     |
| 420                                 | 200 | 20 | 3/4        | STD*        | 11,0                    | 4                        | 12Y-72-11210         | D51EX/PX-22        | 600.12Y-72-11210                    |
| 325                                 | 200 | 20 | 3/4        | STD*        | 12,5                    | 5                        | 13F-Z27-1572/82      | D60, D65           | 600.13F-Z27-1572/82                 |
| 446                                 | 200 | 20 | 3/4        | STD*        | 13,1                    | 3                        | 13G-72-63260         | D61PX15/-23        | 600.13G-72-63260                    |
| 520                                 | 200 | 25 | 3/4        | STD*        | 9,0                     | 5                        | 14X-72-54251/351     | D65PX/WX-16/17     | 600.14X-72-54251/351                |
| 480                                 | 200 | 38 | 3/4        | HC**        | 26,8                    | 7                        | 14X-952-5550/60      | D65PX/WX-16/17     | 600.14X-952-5550/60                 |
| 420                                 | 200 | 20 | 3/4        | STD*        | 12,0                    | 5                        | 14Y-71-11330/40      | D60, D61, D65      | 600.14Y-71-11330/40                 |
| 370                                 | 150 | 16 | 5/8        | STD*        | 6,7                     | 4                        | 112-946-1510         | D31, D37, D39, D41 | 600.112-946-1510                    |
| 320                                 | 200 | 20 | 3/4        | STD*        | 11,0                    | 5                        | 134-72-61450/60      | D61EX/PX           | 600.134-72-61450/60                 |
| 440                                 | 250 | 25 | 3/4        | HC**        | 27,0                    | 6                        | 150-70-21346/56      | D65, D80, D85      | 600.150-70-21346/56                 |
| 546                                 | 250 | 35 | 7/8        | HC**        | 36,9                    | 7                        | 175-71-22272/82      | D61/D65/D85/D155   | 600.175-71-22272/82                 |

\*STD: Standard-Eckmesser für Fein- und allgemeine Planierarbeiten / Standard type for finish and semi-finish dozing

\*\*HC: Verstärkte Eckmesser für abrasive Planierarbeiten / Hot Cupped Type for abrasive dozer applications

Weitere Planiermesser bis zu D375 Maschinen auf Anfrage / Further cutting edges up to D375 models on request

## Planiermesser / Cutting edges for bulldozer



### Planiermesser

- Aus warmgewalztem, hochverschleißfestem Borstahl, gehärtet auf ca. 500 HB

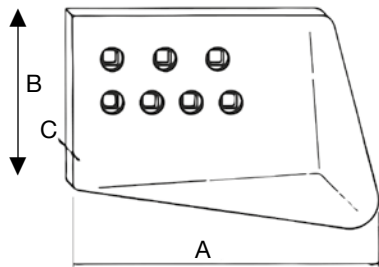
### Cutting edges for bulldozer

- Made of hot rolled Boron steel, hardened to approx. 500 HB

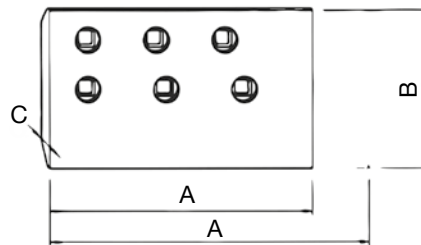
| Abmessungen (mm)<br>Dimensions (mm) |    |      |            | Gewicht<br>Weight<br>KG | Bohr-<br>löcher<br>Holes | Ref.-Nr.<br>Ref.-No. | Modell<br>Model      | VeRotool-Bestell-Nr<br>VeRotool-No. |
|-------------------------------------|----|------|------------|-------------------------|--------------------------|----------------------|----------------------|-------------------------------------|
| A                                   | B  | C    | Ø bolt (") |                         |                          |                      |                      |                                     |
| 200                                 | 20 | 964  | 3/4        | 27,5                    | 6                        | 9032134              | PR722, PR724, PR732  | 600.9032134                         |
| 200                                 | 20 | 1161 | 3/4        | 33,0                    | 8                        | 9032135              | PR722, PR724, PR732  | 600.9032135                         |
| 200                                 | 20 | 1010 | 3/4        | 28,5                    | 7                        | 9032136              | PR722, PR724, PR732  | 600.9032136                         |
| 200                                 | 20 | 647  | 3/4        | 18,5                    | 4                        | 9032143              | PR722, PR724L, PR732 | 600.9032143                         |
| 200                                 | 20 | 1020 | 3/4        | 29,0                    | 7                        | 9032144              | PR722, PR724         | 600.9032144                         |
| 200                                 | 20 | 840  | 3/4        | 24,0                    | 6                        | 9032837              | PR722, PR732, PR734  | 600.9032837                         |
| 200                                 | 20 | 1130 | 3/4        | 32,0                    | 7                        | 9032838              | PR722, PR724L, PR732 | 600.9032838                         |
| 200                                 | 20 | 600  | 3/4        | 17,0                    | 4                        | 9033804              | PR722, PR724, PR732  | 600.9033804                         |
| 200                                 | 25 | 842  | 3/4        | 32,5                    | 6                        | 9092313              | PR724XL, PR734XL     | 600.9092313                         |
| 200                                 | 25 | 737  | 3/4        | 27,5                    | 5                        | 9409631              | PR724XL, PR734XL     | 600.9409631                         |
| 200                                 | 25 | 880  | 3/4        | 33,0                    | 6                        | 9743820              | PR734XL              | 600.9743820                         |
| 200                                 | 30 | 880  | 3/4        | 37,0                    | 6                        | 9743846              | PR734                | 600.9743846                         |
| 200                                 | 30 | 842  | 3/4        | 36,3                    | 6                        | 9785339              | PR732, PR734         | 600.9785339                         |
| 200                                 | 25 | 655  | 3/4        | 25,0                    | 4                        | 9786492              | PR732, PR734         | 600.9786492                         |

Weitere Planiermesser bis zu PR764 Maschinen auf Anfrage / Further cutting edges up to PR764 models on request

## Planier-Eckmesser / End bits for bulldozer



HC



STD

### Planier-Eckmesser

- Aus warmgewalztem, hochverschleißfestem Borstahl, gehärtet auf ca. 500 HB

### End bits for bulldozer

- Made of hot rolled Boron steel, hardened to approx. 500 HB

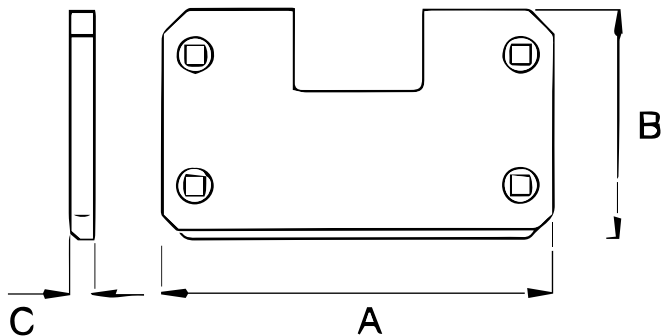
| Abmessungen (mm)<br>Dimensions (mm) |     |    |            | Typ<br>Item | Gewicht<br>Weight<br>KG | Bohr-<br>löcher<br>Holes | Ref.-Nr.<br>Ref.-No. | Modell<br>Model         | VeRotool-Bestell-Nr<br>VeRotool-No. |
|-------------------------------------|-----|----|------------|-------------|-------------------------|--------------------------|----------------------|-------------------------|-------------------------------------|
| A                                   | B   | C  | Ø bolt (") |             |                         |                          |                      |                         |                                     |
| 330                                 | 200 | 20 | 3/4        | STD*        | 9,0                     | 6                        | 9050645/46           | PR712, PR722,<br>PR724  | 600.9050645/46                      |
| 385                                 | 200 | 25 | 3/4        | STD*        | 13,5                    | 6                        | 9183109/10           | PR724LGP                | 600.9183109/10                      |
| 392                                 | 200 | 25 | 3/4        | HC**        | 15,0                    | 6                        | 9123402/03           | PR726                   | 600.9123402/03                      |
| 409                                 | 200 | 32 | 3/4        | HC**        | 21,5                    | 6                        | 9409639/40           | PR724LGP                | 600.9409639/40                      |
| 489                                 | 200 | 32 | 3/4        | HC**        | 25,0                    | 6                        | 9743821/22           | PR734, PR736<br>PR734XL | 600.9743821/22                      |
| 410                                 | 200 | 25 | 3/4        | STD*        | 15,0                    | 6                        | 9793230/31           | PR734                   | 600.9793230/31                      |

\*STD: Standard-Eckmesser für Fein- und allgemeine Planierarbeiten / Standard type for finish and semi-finish dozing

\*\*HC: Verstärkte Eckmesser für abrasive Planierarbeiten / Hot Cupped Type for abrasive dozer applications

Weitere Planiermesser bis zu PR764 Maschinen auf Anfrage / Further cutting edges up to PR764 models on request

## Verschleißkufen / Rear wear plates



### Verschleißkufen

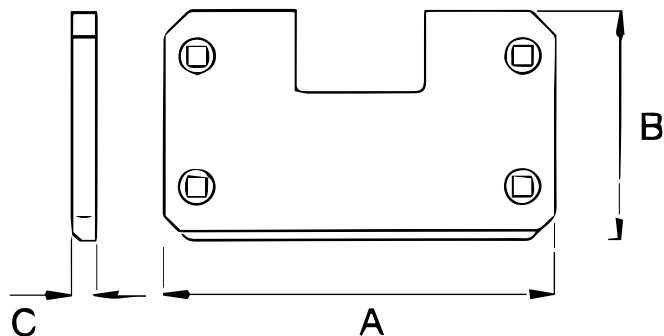
- Aus warmgewalztem, hochverschleißfestem Borstahl, gehärtet auf ca. 500 HB

### Rear wear plates

- Made of hot rolled Boron steel, hardened to approx. 500 HB

| Abmessungen (mm)<br>Dimensions (mm) |     |    |            | Gewicht<br>Weight<br>KG | Ref.-Nr.<br>Ref.-No. | Modell<br>Model  | VeRotool-Bestell-Nr<br>VeRotool-No. |
|-------------------------------------|-----|----|------------|-------------------------|----------------------|------------------|-------------------------------------|
| A                                   | B   | C  | Ø bolt (") |                         |                      |                  |                                     |
| 527                                 | 250 | 25 | 3/4        | 21,0                    | 9W6747               | 950G, 960F, 962G | 600.9W6747                          |
| 565                                 | 250 | 35 | 3/4        | 34,0                    | 9W6749               | 966D/E/F, 970/F  | 600.9W6749                          |
| 597                                 | 250 | 35 | 3/4        | 38,0                    | 9W6750               | 980FII, 980M/K   | 600.9W6750                          |
| 622                                 | 250 | 35 | 3/4        | 41,0                    | 109-9215             | 980F/G           | 600.109-9215                        |
| 565                                 | 250 | 35 | 3/4        | 37,0                    | 161-8573             | 966G/K, 972G/K   | 600.161-8573                        |
| 440                                 | 250 | 35 | 3/4        | 29,5                    | 248-2419             | 950G, 962G, 966K | 600.248-2419                        |

## Verschleißkufen / Rear wear plates



### Verschleißkufen

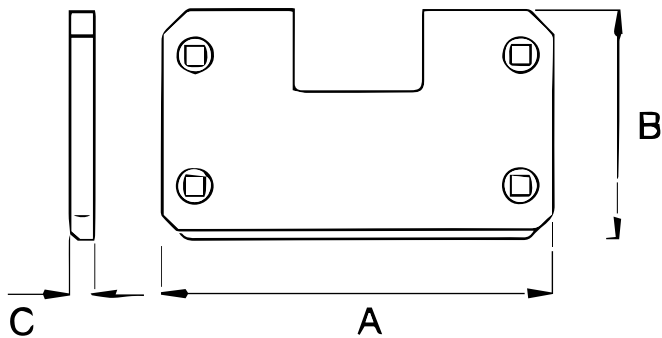
- Aus warmgewalztem, hochverschleißfestem Borstahl, gehärtet auf ca. 500 HB

### Rear wear plates

- Made of hot rolled Boron steel, hardened to approx. 500 HB

| Abmessungen (mm)<br>Dimensions (mm) |     |    |            | Gewicht<br>Weight<br>KG | Ref.-Nr.<br>Ref.-No. | Modell<br>Model    | VeRotool-Bestell-Nr<br>VeRotool-No. |
|-------------------------------------|-----|----|------------|-------------------------|----------------------|--------------------|-------------------------------------|
| A                                   | B   | C  | Ø bolt (") |                         |                      |                    |                                     |
| 360                                 | 225 | 30 | 7/8        | 15,0                    | 419-73-H2540         | WA320-6            | 600.419-73-H2540                    |
| 500                                 | 280 | 30 | 7/8        | 24,9                    | 421-72-H2G30         | WA470-6, WA480-6   | 600.421-72-H2G30                    |
| 420                                 | 200 | 45 | 7/8        | 23,5                    | 423-76-H2720         | WA380-6/7, WA430-6 | 600.423-76-H2720                    |
| 540                                 | 350 | 25 | 7/8        | 31,4                    | 425-71-H2A00         | WA500-6/7          | 600.425-71-H2A00                    |

## Verschleißkufen / Rear wear plates



### Verschleißkufen

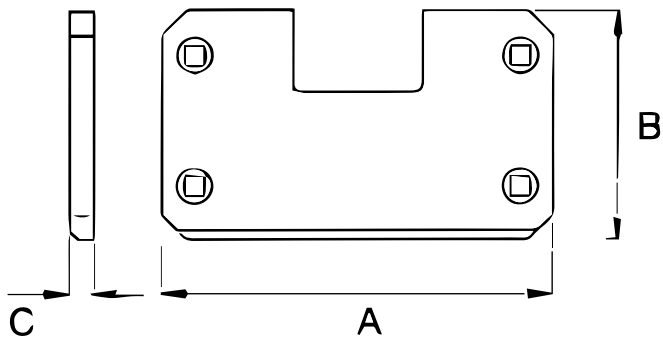
- Aus warmgewalztem, hochverschleißfestem Borstahl, gehärtet auf ca. 500 HB

### Rear wear plates

- Made of hot rolled Boron steel, hardened to approx. 500 HB

| Abmessungen (mm)<br>Dimensions (mm) |     |    |            | Gewicht<br>Weight<br>KG | Ref.-Nr.<br>Ref.-No. | Modell<br>Model  | VeRotool-Bestell-Nr<br>VeRotool-No. |
|-------------------------------------|-----|----|------------|-------------------------|----------------------|------------------|-------------------------------------|
| A                                   | B   | C  | Ø bolt (") |                         |                      |                  |                                     |
| 480                                 | 220 | 40 | 2 x 1 1/4  | 30,0                    | 9608658              | L556, L566, L576 | 600.9608658                         |
| 420                                 | 200 | 25 | 2 x 1      | 15,0                    | 9608661              | L538, L542       | 600.9608661                         |

## Verschleißkufen / Rear wear plates



### Verschleißkufen

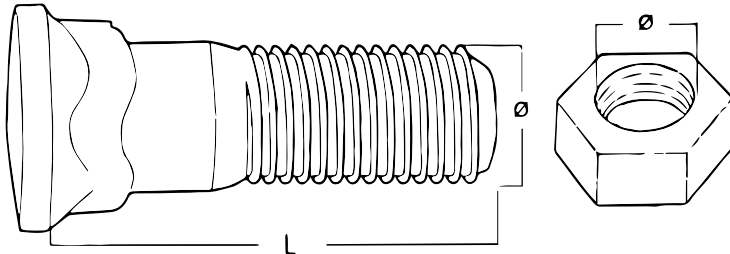
- Aus warmgewalztem, hochverschleißfestem Borstahl, gehärtet auf ca. 500 HB

### Rear wear plates

- Made of hot rolled Boron steel, hardened to approx. 500 HB

| Abmessungen (mm)<br>Dimensions (mm) |     |    |            | Gewicht<br>Weight<br>KG | Ref.-Nr.<br>Ref.-No. | Modell<br>Model | VeRotool-Bestell-Nr<br>VeRotool-No. |
|-------------------------------------|-----|----|------------|-------------------------|----------------------|-----------------|-------------------------------------|
| A                                   | B   | C  | Ø bolt (") |                         |                      |                 |                                     |
| 550                                 | 310 | 30 | 3/4        | 21,0                    | 11142033             | L90, L110, L120 | 600.11142033                        |
| 600                                 | 350 | 30 | 1          | 31,0                    | 11111811             | L150, L180      | 600.11111811                        |

## Plow Bolts und Muttern / *Plow bolts and nuts* 12.9 Qualität / 10.9 Qualität



### Plow Bolts und Muttern

- Aus warmgewalztem, hochverschleißfestem Borstahl, gehärtet auf ca. 500 HB

### *Plow bolts and nuts*

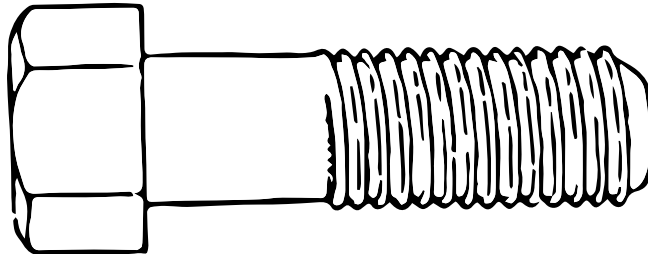
- *Made of hot rolled Boron steel, hardened to approx. 500 HB*

| L   | Ø 5/8 "                                  | Ø 3/4 "                                  | Ø 7/8 "                       | Ø 1 "                                    | Ø 1 - 1/4 " |
|---|--|--|-------------------------------|--|-------------|
|   | 11 Thread "                              | 10 Thread "                              | 9 Thread "                    | 8 Thread "                               | 7 Thread "  |
|   | OEM                                      | OEM                                      | OEM                           | OEM                                      | OEM         |
| 1 3/4 "<br>2 "                                  | 4F 3653<br>4F 3654                       |  |                               |  |             |
| 2 1/4 "<br>2 1/2 "<br>2 3/4 "<br>3 "            | 3F 5108<br>4F 3656<br>4F 3657<br>4F 3658 | 4F 7827<br>5J 4773<br>5F 4771<br>4F 0138 | 5J 4772<br>6F 0196<br>5F 2409 | 3J 2801<br>1J 5607<br>4F4042             |             |
| 3 1/4 "<br>3 1/2 "<br>3 3/4 "<br>4 "<br>4 1/8 " |  | 5F8933                                   | 8J 2935<br>2J 2548            | 4J 9058<br>4J 9208<br>1J 4948<br>5P 8136 | 5P 8823     |
| 4 1/2 "   |  |  |                               | 1J 3527                                  | 6V 8360     |

|  |            |            |            |          |              |
|--|------------|------------|------------|----------|--------------|
|  | 4K 0367    | 2J 3506    | 2J 3505    | 2J 3507  | 3K 9770      |
|  | 34. 5/8 FE | 34. 3/4 FE | 34. 7/8 FE | 34. 1 FE | 34. 1 1/4 FE |
|  | 5P 8247    | 5P 8248    | 5P 8249    | 5P 8250  | 4K 0684      |

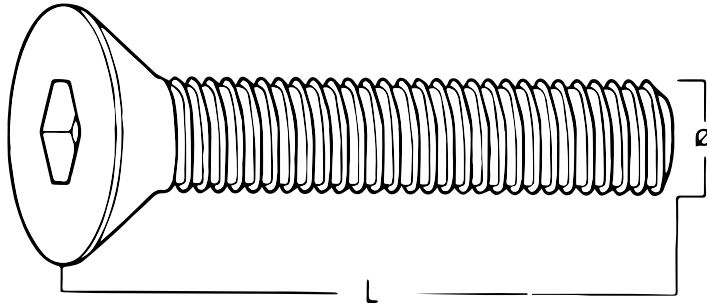


## Sechskantschrauben DIN 931 / Hexagonal fasteners 10.9 Qualität



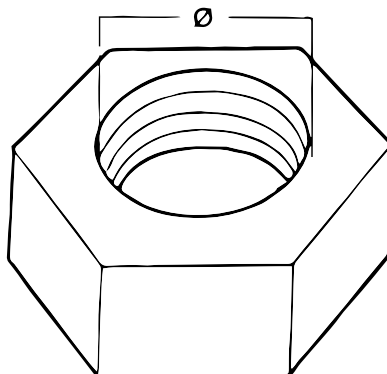
| L (mm) | Ø M 12    | Ø M 14    | Ø M 16    | Ø M 20    | Ø M 24     | Ø M 30     |
|--------|-----------|-----------|-----------|-----------|------------|------------|
| 40     | M 12 x 40 | -         | -         | -         | -          | -          |
| 45     | M 12 x 45 | -         | M 16 x 45 | -         | -          | -          |
| 50     | -         | -         | M 26 x 50 | M 20 x 50 | -          | -          |
| 60     | -         | M 14 x 60 | -         | M 20 x 60 | M 24 x 60  | -          |
| 70     | -         | -         | M 16 x 70 | M 20 x 70 | M 24 x 70  | -          |
| 80     | -         | -         | M 16 x 80 | -         | M 24 x 80  | -          |
| 90     | -         | -         | -         | -         | M 24 x 90  | -          |
| 100    | -         | -         | -         | -         | M 24 x 100 | M 30 x 100 |
| 110    | -         | -         | -         | -         | M 24 x 110 | -          |
| 120    | -         | -         | -         | -         | M 24 x 120 | M 30 x 120 |
| 150    | -         | -         | -         | -         | M 24 x 150 | M 30 x 150 |
| 180    | -         | -         | -         | -         | M 24 x 180 | M 30 x 180 |
| 200    | -         | -         | -         | -         | M 24 x 200 | M 30 x 200 |

## Senkschrauben mit Innensechskant DIN 7991 / Coarse metric thread 10.9 Qualität



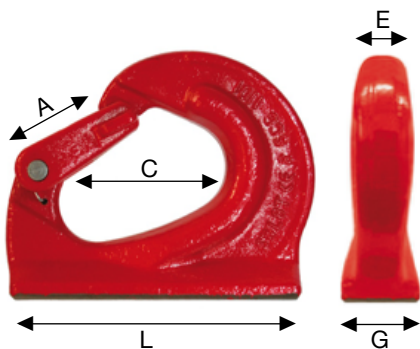
| L (mm) | Ø M 10       | Ø M 12       | Ø M 14       | Ø M 16       | Ø M 18       | Ø M 20        | Ø M 24        | Ø M 20        |
|--------|--------------|--------------|--------------|--------------|--------------|---------------|---------------|---------------|
| 40     | M 10 x 40 SI | M 12 x 40 SI | -            | -            | -            | -             | -             | -             |
| 45     | M 10 x 45 SI | M 12 x 45 SI | M 14 x 45 SI | M 16 x 45 SI | -            | -             | -             | -             |
| 50     | -            | M 12 x 50 SI | -            | M 16 x 50 SI | -            | M 20 x 50 SI  | M 24 x 50 SI  | -             |
| 60     | -            | M 12 x 60 SI | M 14 x 60 SI | M 16 x 60 SI | M 18 x 60 SI | M 20 x 60 SI  | M 24 x 60 SI  | -             |
| 70     | -            | -            | M 14 x 70 SI | M 16 x 70 SI | -            | M 20 x 70 SI  | M 24 x 70 SI  | -             |
| 80     | -            | -            | -            | M 16 x 80 SI | M 18 x 80 SI | M 20 x 80 SI  | M 24 x 80 SI  | M 20 x 80 SI  |
| 90     | -            | -            | -            | -            | -            | M 20 x 90 SI  | M 24 x 90 SI  | M 20 x 90 SI  |
| 100    | -            | -            | -            | -            | -            | M 20 x 100 SI | M 24 x 100 SI | M 20 x 100 SI |
| 120    | -            | -            | -            | -            | -            | -             | -             | M 20 x 120 SI |

## Hexagonal-Muttern DIN 934, metrisches Gewinde / Hexagonal nuts 10.9 Qualität



| Ø    |
|------|
| M 10 |
| M 12 |
| M 14 |
| M 16 |
| M 18 |
| M 20 |
| M 22 |
| M 24 |
| M 30 |

## Lasthaken / Safety hooks



### Lasthaken

- Geschmiedet
- Erfüllen die Anforderungen der CE-Kennzeichnung
- Mit Schweißanleitung
- Reparaturkit für Sicherheitslasche verfügbar

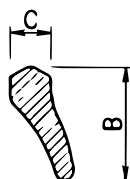
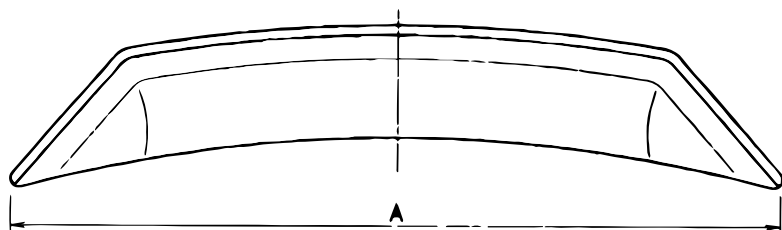
### Safety hooks

- Forged
- Meets the requirements of the CE-label
- Includes the welding instruction
- Repair kit for safety lug available

| Lasthakengröße<br><i>load</i> | Abmessungen (mm)<br><i>Dimensions (mm)</i> |       |       |    |    |     | Gewicht<br><i>Weight</i><br>(KG) | VeRotool<br>Referenz-Nr.<br><i>VeRotool-No.</i> |
|-------------------------------|--|-------|-------|----|----|-----|----------------------------------|---|
|                               | A  | B     | C     | E  | G  | L   |                                  |   |
| 1,0 Tonnen                    | 25,0                                       | 76,0  | 59,5  | 20 | 25 | 97  | 0,48                             | 1,0TON  |
| 2,0 Tonnen                    | 26,5                                       | 92,0  | 65,0  | 22 | 34 | 114 | 0,85                             | 2,0TON  |
| 3,0 Tonnen                    | 29,0                                       | 106,0 | 75,0  | 24 | 36 | 129 | 1,12                             | 3,0TON  |
| 5,0 Tonnen                    | 34,5                                       | 130,0 | 92,0  | 30 | 45 | 171 | 2,50                             | 5,0TON  |
| 8,0 Tonnen                    | 34,5                                       | 135,0 | 98,0  | 39 | 51 | 177 | 3,20                             | 8,0TON  |
| 10,0 Tonnen                   | 51,0                                       | 171,5 | 134,5 | 39 | 53 | 223 | 5,20                             | 10,0TON   |

| Lasthakengröße<br><i>load</i> | Reparatursatz / <i>repair kit</i><br>VeRotool Referenz-Nr./ <i>VeRotool-No.</i> |
|-------------------------------|---|
| 1,0 Tonnen                    | 1,0 TRKIT   |
| 2,0 Tonnen                    | 2,0 TRKIT   |
| 3,0 Tonnen                    | 3,0 TRKIT   |
| 5,0 Tonnen                    | 5,0 TRKIT   |
| 8,0 Tonnen                    | 8,0 TRKIT   |
| 10,0 Tonnen                   | 10,0 TRKIT  |

**Seitensicheln / Sidecutters for excavators**



**Seitensicheln**

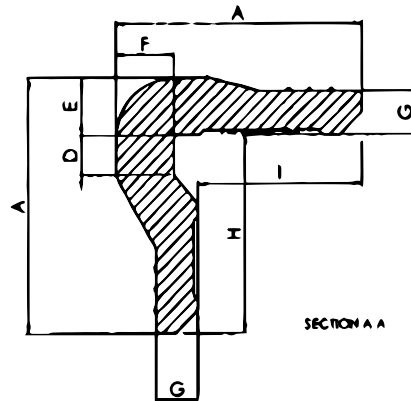
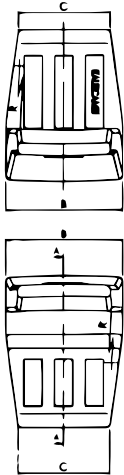
- Gegossen
- Sehr gute Schweißigenschaften
- Garantieren einen optimalen Freischnitt

**Sidecutters for excavators**

- Casted
- Excellent weldability
- Offers better penetration

| Gewicht<br>Weight<br>(KG) | Abmessungen (mm)<br>Dimensions (mm) |    |    | VeRotool-Bestell-Nr.<br>VeRotool-No. |
|---------------------------|-------------------------------------|----|----|--------------------------------------|
|                           | A                                   | B  | C  |                                      |
| 1,6                       | 305                                 | 55 | 15 | 150LS                                |
| 3,9                       | 450                                 | 70 | 23 | 151LS                                |
| 5,3                       | 506                                 | 76 | 25 | 153LS                                |
| 9,4                       | 620                                 | 95 | 32 | 154LS                                |
| 14,0                      | 675                                 | 90 | 35 | 155LS                                |

## Kantenschutz für Baggerlöffel / *Weld-on heel shrouds*



### Kantenschutz für Baggerlöffel

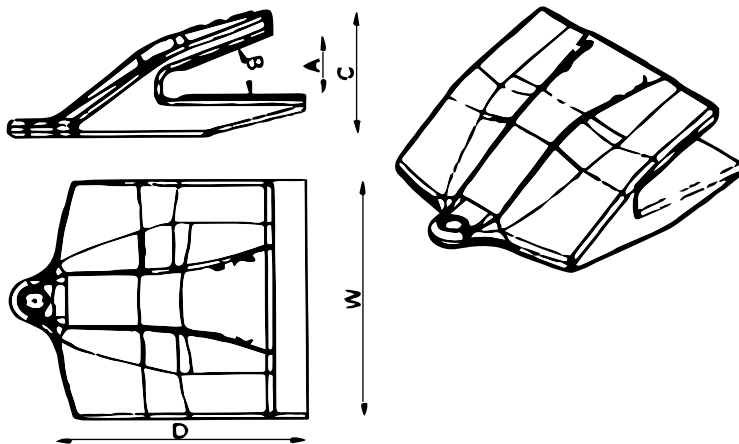
- Schützt Boden- und Seitenkante am Grabgefäß
- Zusätzliches Verschleißmaterial im Kantenbereich
- Gute Schweißeigenschaften

### Sidcutters for excavators

- Protects bottom and side wall at the corner of the attachment
- Additional wear material in the corner
- Excellent welding properties

| Abmessungen (mm)<br><i>Dimensions (mm)</i> |     |     |    |    |    |    |     |     |       | VeRotool-Bestell-Nr.<br><i>VeRotool-No.</i> |
|--|-----|-----|----|----|----|----|-----|-----|-------|---|
| A  | B   | C   | D  | E  | F  | G  | H   | I   | R     |   |
| 140  | 110 | 90  | 20 | 28 | 33 | 20 | 112 | 95  | 1.000 | 602.KS140-110                               |
| 175  | 140 | 110 | 25 | 40 | 40 | 30 | 135 | 115 | 1.000 | 602.KS175-140                               |
| 230  | 190 | 130 | 32 | 45 | 40 | 35 | 185 | 165 | 1.000 | 602.KS230-190                               |

## Messerschutz-Systeme / Lip shrouds



### Messerschutz-Systeme

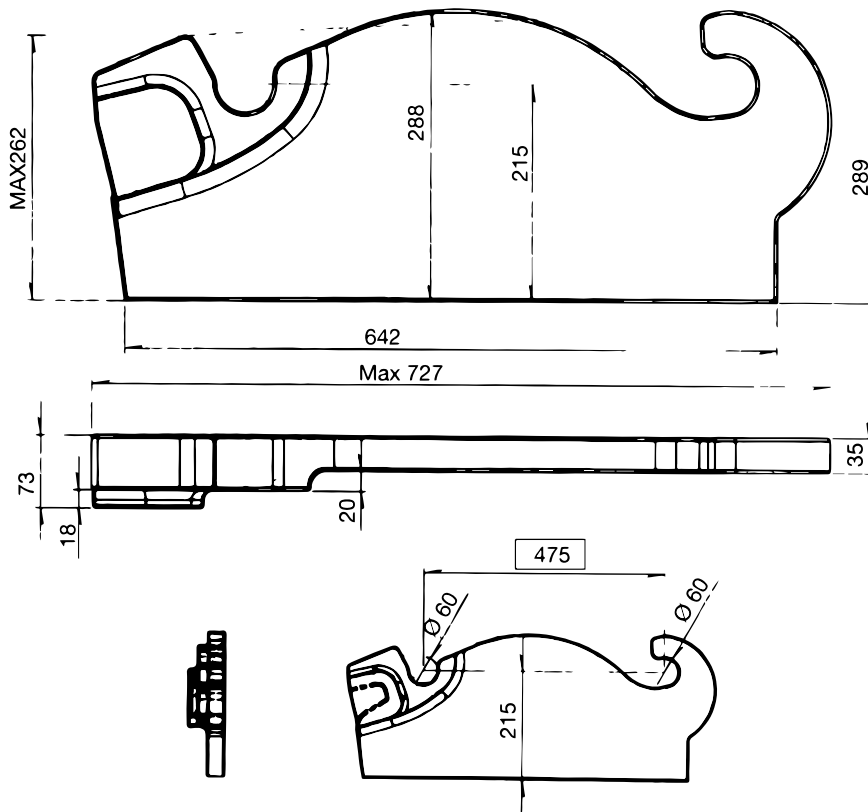
- Schweißbarer Verschleißschutz für die Grundschnede
- Einsetzbar zwischen den Zahn-systemen
- Für Messerstärken bis 100 mm

### Lip shrouds

- Weldable wear protection of the base edge
- Useable between the tooth systems
- For base edges up to 100 mm

| Messerstärke (mm)<br><i>c/e thickness</i> | W   | A  | B° | C   | D   | Gewicht<br><i>Weight</i><br>KG | VeRotool-Bestell-Nr.<br><i>VeRotool-No.</i> |
|---|-----|----|----|-----|-----|--------------------------------|---|
| 40 - 50                                   | 150 | 45 | 23 | 80  | 205 | 7,7                            | 602.MS50x150                                |
| 60 - 75                                   | 250 | 66 | 30 | 112 | 250 | 22,0                           | 602.MS70x250                                |
| 80 - 100                                  | 360 | 95 | 30 | 145 | 254 | 36,0                           | 602.MS90x360                                |

## Typ Verachttert für Abbruchwerkzeuge / Connector plates for quick coupler system, type Verachttert

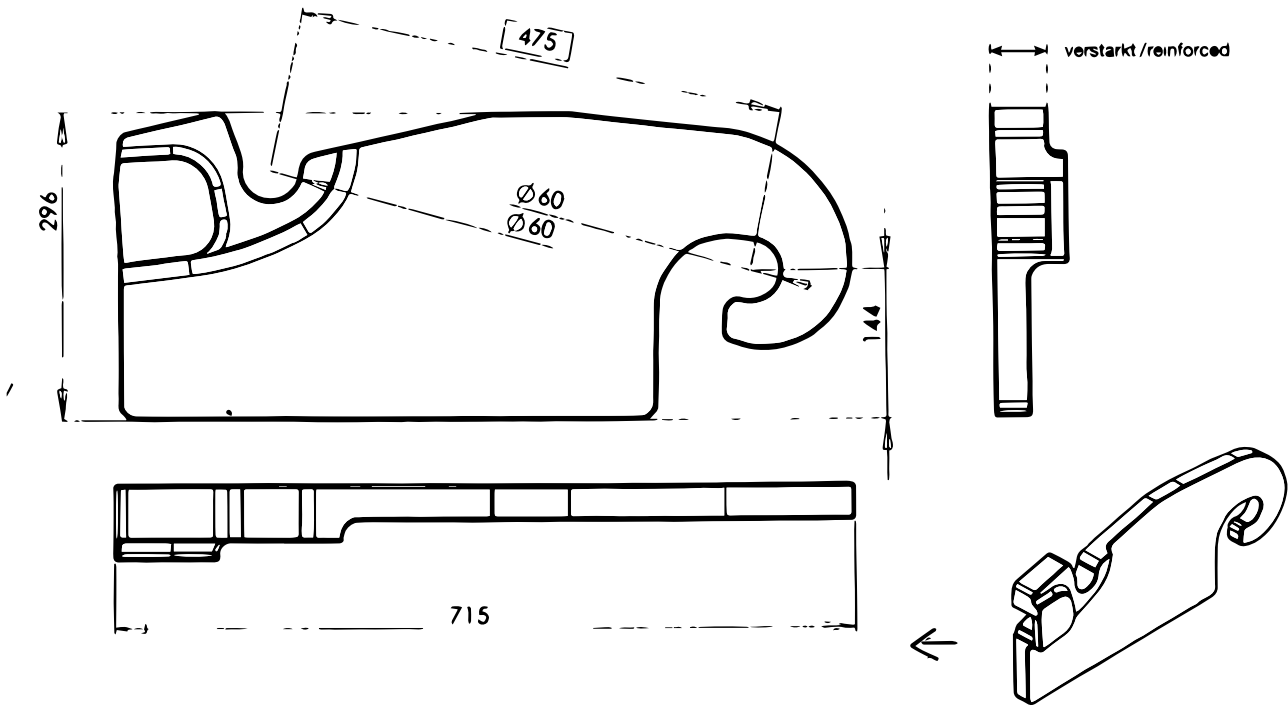


| Größe<br>Size    | Gewicht<br>Weight<br>KG | Typ<br>Type                          | VeRotool-Bestell-Nr.<br>VeRotool-No. |
|------------------|-------------------------|--------------------------------------|--------------------------------------|
| CW20, CW30, CW40 | 49,8 KG                 | Abbruchwerkzeuge<br>Demolition-tools | 605.2040L<br>605.2040R               |

Weitere Komponente für Schnellwechsellsysteme Lehnhoff, Oilquick und Verachttert erhältlich.

*Further components for quick coupler systems type Lehnhoff, Oilquick and Verachttert are available.*

## Typ Verachttert für Löffel / Connector plates for quick coupler system, type Verachttert



| Größe<br>Size    | Gewicht<br>Weight<br>KG | Typ<br>Type     | VeRotool-Bestell-Nr<br>VeRotool-No. |
|------------------|-------------------------|-----------------|-------------------------------------|
| CW20, CW30, CW40 | 49,6 KG                 | Löffel / Bucket | 605.2041L<br>605.2041R              |

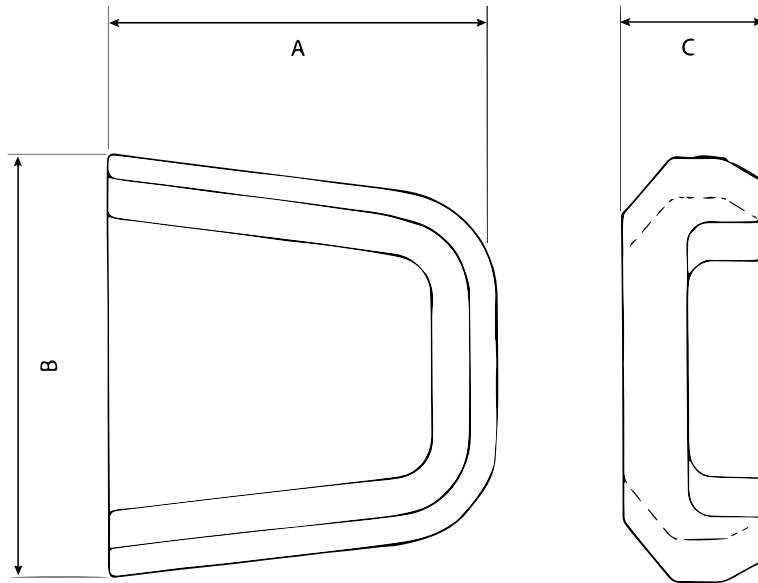
Artikel-Nr. 605.2041L baugleich, nur gespiegelt / Item No. 605.2041 L identical but mirror-inverted

Weitere Komponente für Schnellwechelsysteme Lehnhoff, Oilquick und Verachttert erhältlich.

*Further components for quick coupler systems type Lehnhoff, Oilquick and Verachttert are available.*



## Seitenkappe für Verachttert Schnellwechsler-Adapterlasche / Protector for connector plates, type Verachttert

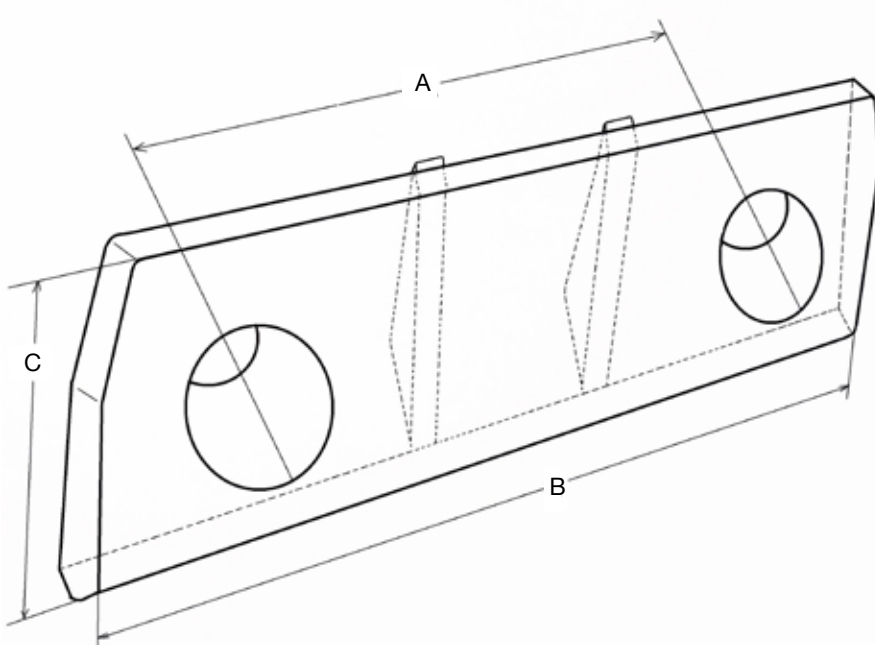


| Größe<br>Size            | A         | B          | C        | Gewicht<br>Weight<br>KG | VeRotool-Bestell-Nr<br>VeRotool-No. |
|--------------------------|-----------|------------|----------|-------------------------|-------------------------------------|
| CW20, CW30, CW40<br>CW45 | 96<br>102 | 105<br>141 | 36<br>46 | 1,5<br>2,4              | 011<br>010                          |

Weitere Komponente für Schnellwechslersysteme Lehnhoff, Oilquick und Verachttert erhältlich.

*Further components for quick coupler systems type Lehnhoff, Oilquick and Verachttert are available.*

**Riegelplatte Typ Lehnhoff /**  
**Connector plate for quick coupler, type Lehnhoff**



**Riegelplatten**

- Gegossene Ausführung
- Sehr gute Schweißeigenschaften
- Aufnahmeflächen mechanisch bearbeitet

**Connector plate for quick coupler**

- Casted version
- Excellent welding properties
- Support area completely machined

| Größe<br>Size       | A   | B   | C   | Gewicht<br>Weight<br>KG | VeRotool-Bestell-Nr<br>VeRotool-No. |
|---------------------|-----|-----|-----|-------------------------|-------------------------------------|
| MS 10               | 220 | 330 | 124 | 8,2                     | MS 10 V                             |
| MS 20, MS 21, MS 25 | 220 | 330 | 135 | 10,8                    | MS 25 V                             |

Weitere Komponente für Schnellwechsell-systeme Lehnhoff, Oilquick und Verachttert erhältlich.

*Further components for quick coupler systems type Lehnhoff, Oilquick and Verachttert are available.*

## Verschleißteile für Fabrikat EAGLE / Wear parts for brand EAGLE

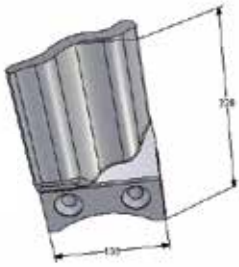


- Gefertigt aus Ni-Hard-Guss BZ95.
- Weitere Fabrikate und Größen auf Anfrage gemäß Zeichnungen und/oder Muster. Fragen Sie uns nach Preisen und Lieferzeiten!

- Made of Ni-Hard-Cast material BZ95.
- Other types and sizes according to your inquiries, drawings and/or samples. Please ask for prices and delivery times.

| Artikel                       | Article                       | Abbildung<br>Figure | Gewicht<br>Weight<br>KG | Original<br>Modell-Nr.<br>Ref.-No. | Bestell-Nr.<br>Product-No. |
|-------------------------------|-------------------------------|---------------------|-------------------------|------------------------------------|----------------------------|
| Kiesschwert, rechts           | <i>Paddle, right</i>          | Pos 1               | 5,4                     | A 18305R                           | Z 602                      |
| Kiesschwert, links            | <i>Paddle, left</i>           | Pos 2               | 5,4                     | A 18305L                           | Z 603                      |
| Kiesschwert, rechts           | <i>Paddle, right</i>          | Pos 3               | 22,0                    | A 6534                             | Z 604                      |
| Kiesschwert                   | <i>Paddle</i>                 | Pos 4               | 10,2                    | A 3393                             | Z 573                      |
| Kiesschwert                   | <i>Paddle</i>                 | Pos 5               | 7,9                     | A 3394                             | Z 605                      |
| Wellenschoner                 | <i>Shaft protector</i>        | Pos 6               | 6,3                     | A 15237                            | Z 579                      |
| Schneckenflügelsegment        | <i>Screw segment</i>          | Pos 7               | 12,9                    | A 15236                            | Z 606                      |
| Schneckenflügelsegment        | <i>Screw segment</i>          | Pos 8               | 13,4                    | A 7844                             | Z 574                      |
| Schneckenflügelsegment        | <i>Screw segment</i>          | Pos 9               | 15,6                    | A 4135                             | Z 570                      |
| Schneckenflügelsegment rechts | <i>Screw segment right</i>    | Pos 10              | 6,3                     | A 4636                             | Z 572                      |
| Schneckenflügelsegment        | <i>Screw segment</i>          | Pos 11              | 7,8                     | A 7843                             | Z 607                      |
| Kiesschwert                   | <i>Paddle</i>                 | Pos 12              | 17,0                    | LWB 8435                           | Z 613                      |
| Schneckenflügelsegment links  | <i>Screw segment left</i>     | Pos 14              | 13,1                    | WA7847LH                           | Z 616                      |
| Schneckenflügelsegment links  | <i>Screw segment left</i>     | Pos 15              | 6,3                     | A 4671LH                           | Z 617                      |
| Schraubschutz Ø 55            | <i>Screw protector Ø 55</i>   | Pos 16              | 0,5                     | D 12801                            |                            |
| Schwerthalter                 | <i>Paddelholder</i>           | Pos 17              | 11,0                    |                                    | Z 620                      |
| Schwerthalter                 | <i>Paddelholder</i>           | Pos 18              | 23,0                    | B 18292                            | Z 621                      |
| Schneckenrundteil rechts      | <i>Screw baseholder right</i> | Pos 19              | 23,0                    | WD 8592                            |                            |

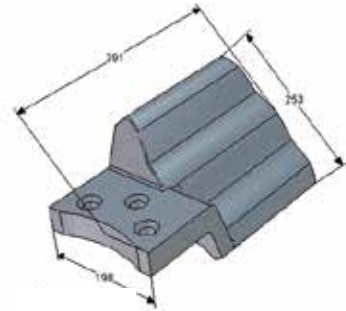
**Verschleißteile für Fabrikat EAGLE / Wear parts for brand EAGLE**



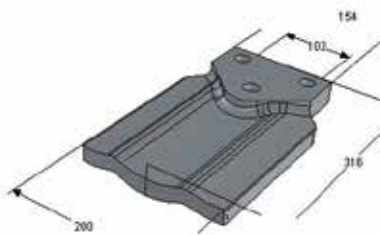
Pos 1, Z 602



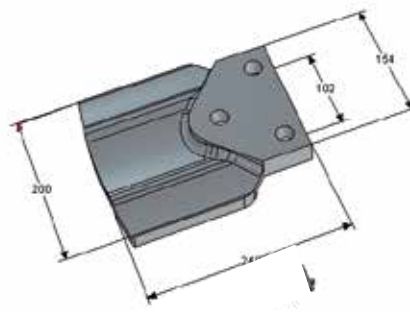
Pos 2, Z 603



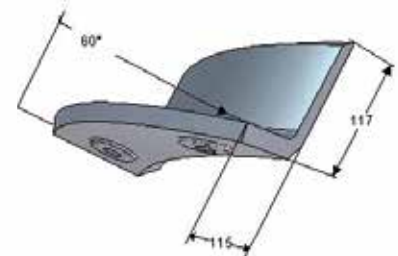
Pos 3, Z 604



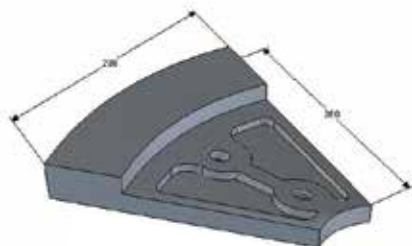
Pos 4, Z 573



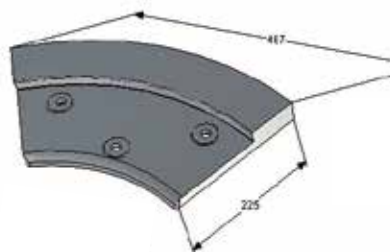
Pos 5, Z 605



Pos 6, Z 579



Pos 7, Z 606

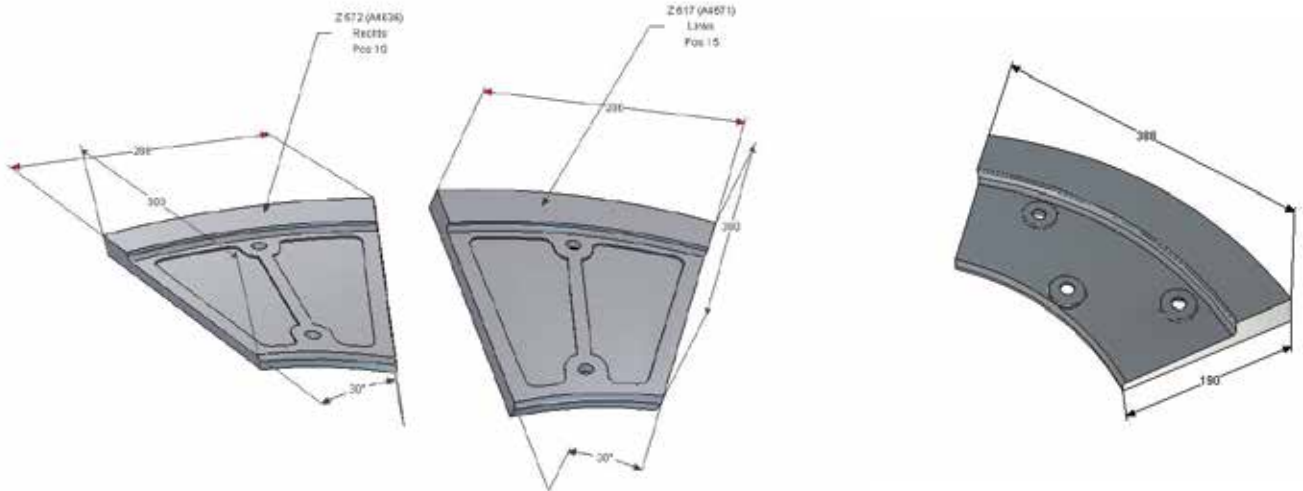


Pos 8, Z 574



Pos 9, Z 570

**Verschleißteile für Fabrikat EAGLE / Wear parts for brand EAGLE**



Pos:



Pos 12, Z 613



Pos 14, Z 616



Pos 16



Pos 17, Z 620



Pos 18, Z 621



Pos 19

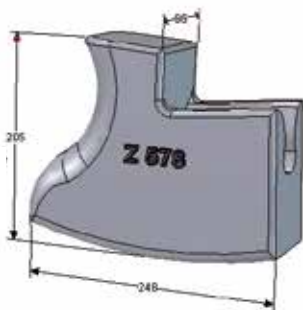
## Verschleißteile für Fabrikat GFA/METSO / Wear parts for brand GFA/METSO



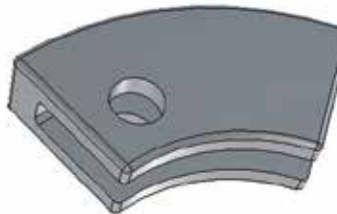
- Gefertigt aus Ni-Hard-Guss BZ95.
- Weitere Fabrikate und Größen auf Anfrage gemäß Zeichnungen und/oder Muster. Fragen Sie uns nach Preisen und Lieferzeiten!

- Made of Ni-Hard-Cast material BZ95.
- Other types and sizes according to your inquiries, drawings and/or samples. Please ask for prices and delivery times.

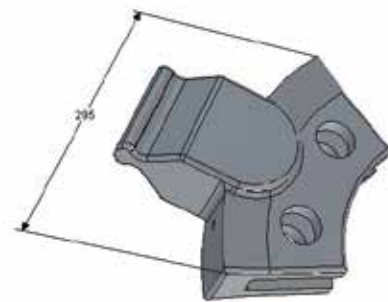
| Artikel                     | Article                                | Abbildung<br>Figure | Gewicht<br>Weight<br>KG | Original<br>Modell-Nr.<br>Ref.-No. | Bestell-Nr.<br>Product-No. |
|-----------------------------|--|---------------------|-------------------------|------------------------------------|----------------------------|
| Tongrinder                  | Clay coarse grinder                    | Pos 1               | 25,4                    | TG 75                              | Z 578                      |
| Verschleißstück             | Wear part                              | Pos 2               | 11,2                    | WZ 1 1174                          | Z 609                      |
| Haltestück                  | Retaining piece                        | Pos 3               | 19,6                    | WZ 1 1173                          | Z 608                      |
| Haltescheibe für Tongrinder | Retaining disc for clay coarse grinder | Pos 4               | 26,0                    | WZ 1224                            | Z 622                      |
| Gußschale für Tongrinder    | Casting mold for clay coarse grinder   | Pos 5               | 16,0                    | WZ 2674                            | Z 20026                    |



Pos 1, Z 578



Pos 2, Z 609



Pos 3, Z 608



Pos 4, Z 622



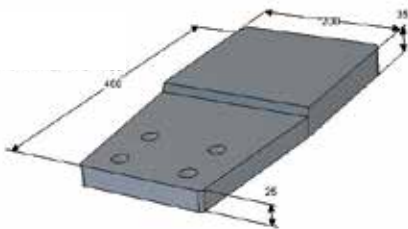
Pos 5, Z 20026

## Verschleißteile für Fabrikat KLEEMANN & REINER / Wear parts for brand KLEEMANN & REINER

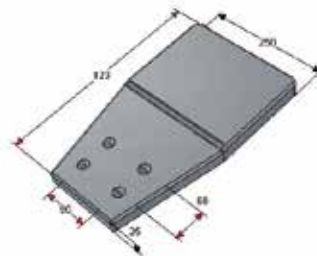


- Gefertigt aus Ni-Hard-Guss BZ95.
- Weitere Fabrikate und Größen auf Anfrage gemäß Zeichnungen und/oder Muster. Fragen Sie uns nach Preisen und Lieferzeiten!
- Made of Ni-Hard-Cast material BZ95.
- Other types and sizes according to your inquiries, drawings and/or samples. Please ask for prices and delivery times.

| Artikel                    | Article          | Abbildung<br>Figure | Gewicht<br>Weight<br>KG | Original<br>Modell-Nr.<br>Ref.-No. | Bestell-Nr.<br>Product-No. |
|----------------------------|------------------|---------------------|-------------------------|------------------------------------|----------------------------|
| Kiesschwert<br>Kiesschwert | Paddle<br>Paddle | 1<br>2              | 16,8<br>20,4            |                                    | Z 569<br>Z 600             |



Pos 1, Z 569



Pos 2, Z 600

## Verschleißteile für Fabrikat LIEBCHEN / Wear parts for brand LIEBCHEN

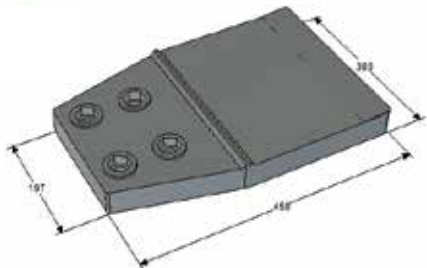


- Gefertigt aus Ni-Hard-Guss BZ95.
- Weitere Fabrikate und Größen auf Anfrage gemäß Zeichnungen und/oder Muster. Fragen Sie uns nach Preisen und Lieferzeiten!
- Made of Ni-Hard-Cast material BZ95.
- Other types and sizes according to your inquiries, drawings and/or samples. Please ask for prices and delivery times.

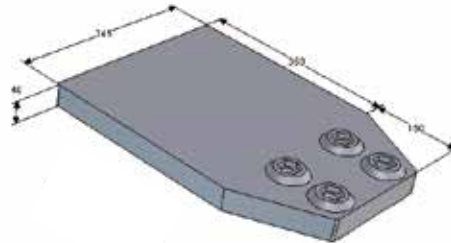
| Artikel     | Article | Abbildung<br>Figure | Gewicht<br>Weight<br>KG | Original<br>Modell-Nr.<br>Ref.-No. | Bestell-Nr.<br>Product-No. |
|-------------|---------|---------------------|-------------------------|------------------------------------|----------------------------|
| Kiesschwert | Paddle  | Pos 1               | 38,0                    |                                    | Z 595                      |
| Kiesschwert | Paddle  | Pos 2               | 49,0                    |                                    | 432                        |
| Kiesschwert | Paddle  | Pos 3               | 7,7                     |                                    | Z 548                      |
| Kiesschwert | Paddle  | Pos 4               | (9,3); 9,1              |                                    | A3 (R), (L)                |
| Kiesschwert | Paddle  | Pos 5               | 6,7                     |                                    | B3 K                       |
| Kiesschwert | Paddle  | Pos 6               | 14,2                    |                                    | Z610                       |
| Kiesschwert | Paddle  | Pos 7               | 23,0                    |                                    | Z611                       |
| Kiesschwert | Paddle  | Pos 8               | 11,5                    |                                    | Z612                       |
| Kiesschwert | Paddle  | Pos 9               | 15,5                    |                                    | Z615                       |
| Kiesschwert | Paddle  | Pos 10              | 6,5                     | V013294KL                          |                            |
| Kiesschwert | Paddle  | Pos 11              | 6,5                     | V013294KR                          |                            |



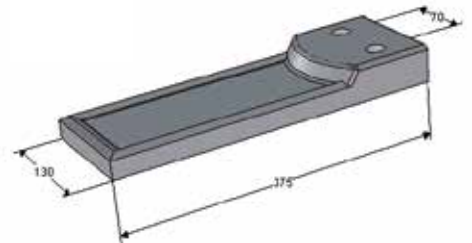
**Verschleißteile für Fabrikat LIEBCHEN /**  
*Wear parts for brand LIEBCHEN*



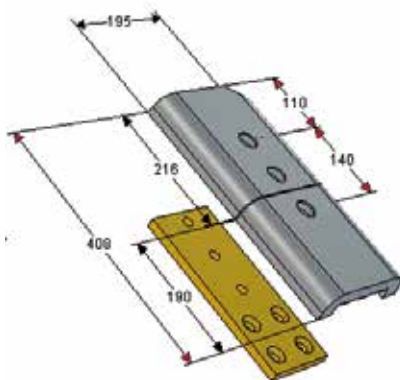
Pos 1, Z 595



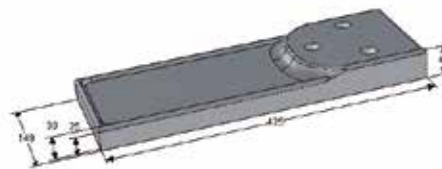
Pos 2, 432



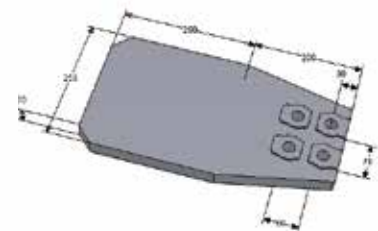
Pos 3, Z 548



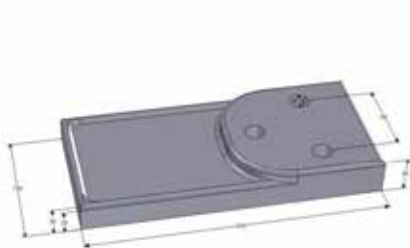
Pos 4 + 5, A3 (R), (L)



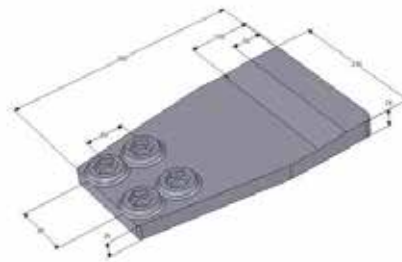
Pos 6, Z 610



Pos 7, Z 611



Pos 8, Z 612



Pos 9, Z 615

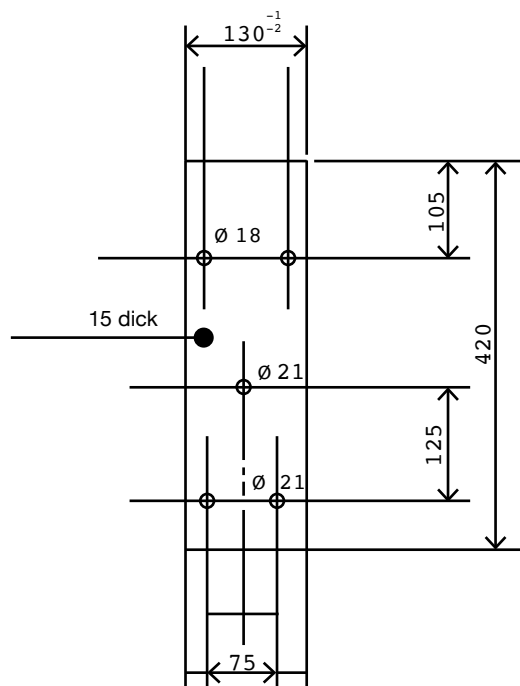


Pos 10, V013294 KL Pos 11, V013294 KR

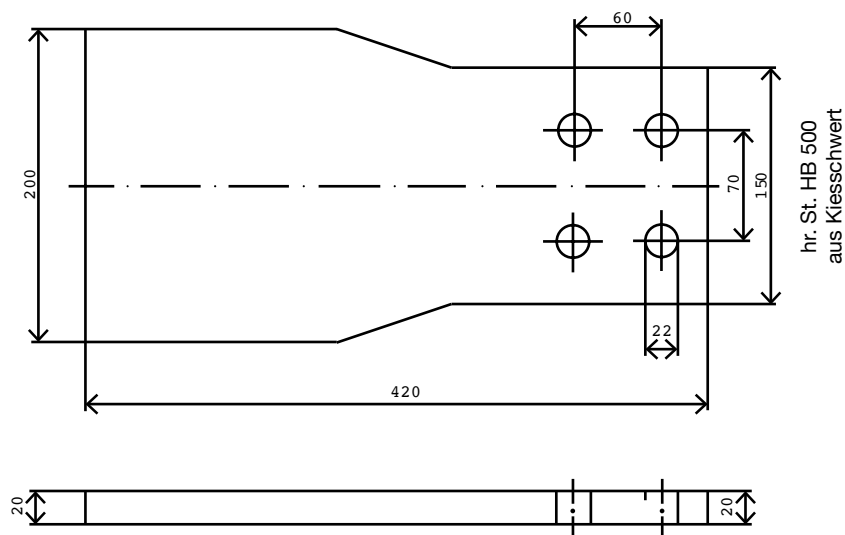
**Verschleißteile für Fabrikat LIEBCHEN SW40 bzw. SW60/**  
*Wear parts for brand LIEBCHEN SW40 or SW60*



- Gefertigt aus hochverschleißfestem Stahl HB 500.
- Weitere Fabrikate und Größen auf Anfrage gemäß Zeichnungen und/oder Muster. Fragen Sie uns nach Preisen und Lieferzeiten!
- Made of highly wear-resistant steel HB 500.
- Other types and sizes according to your inquiries, drawings and/or samples. Please ask for prices and delivery times.



130<sup>-1</sup> x 130 dick ... 420/g



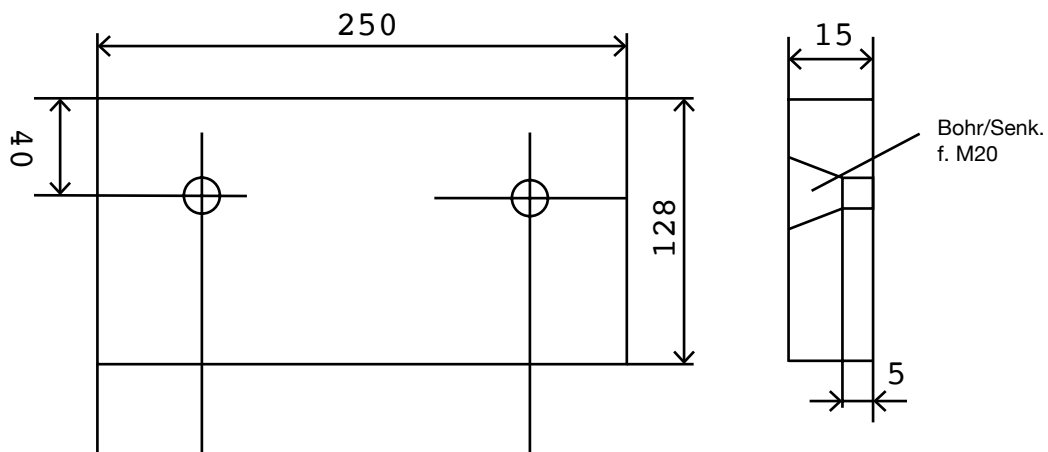
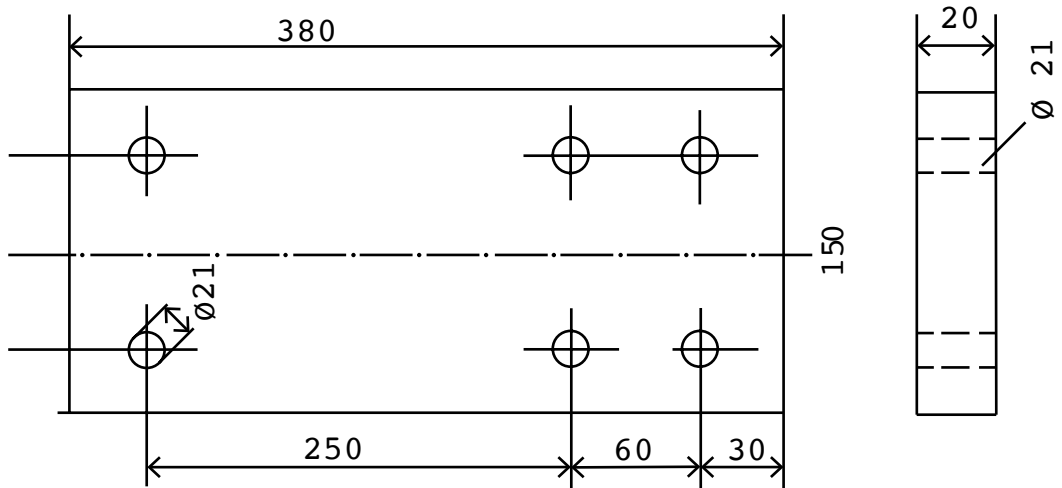
hr. St. HB 500  
aus Kiesschwert

**Verschleißteile für Fabrikat LIEBCHEN/  
Wear parts for brand LIEBCHEN**



- Gefertigt aus hochverschleißfestem Stahl HB 500.
- Weitere Fabrikate und Größen auf Anfrage gemäß Zeichnungen und/oder Muster. Fragen Sie uns nach Preisen und Lieferzeiten!

- Made of highly wear-resistant steel HB 500.
- Other types and sizes according to your inquiries, drawings and/or samples. Please ask for prices and delivery times.



## Verschleißteile für Fabrikat RATZINGER/ Wear parts for brand RATZINGER



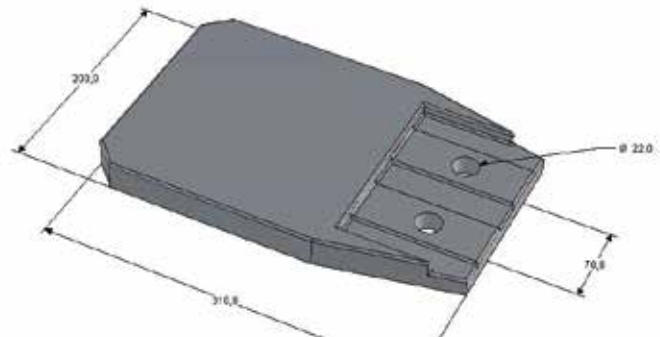
- Gefertigt aus Ni-Hard-Guss BZ95.
- Weitere Fabrikate und Größen auf Anfrage gemäß Zeichnungen und/oder Muster. Fragen Sie uns nach Preisen und Lieferzeiten!

- Made of Ni-Hard-Cast material BZ95.
- Other types and sizes according to your inquiries, drawings and/or samples. Please ask for prices and delivery times.

| Artikel                    | Article          | Abbildung<br>Figure | Gewicht<br>Weight<br>KG | Original<br>Modell-Nr.<br>Ref.-No. | Bestell-Nr.<br>Product-No. |
|----------------------------|------------------|---------------------|-------------------------|------------------------------------|----------------------------|
| Kiesschwert<br>Kiesschwert | Paddle<br>Paddle | Pos 1<br>Pos 2      | 26<br>10                | DSW200 04 413A                     | Z 577<br>Z 618             |



Pos 1, Z 577

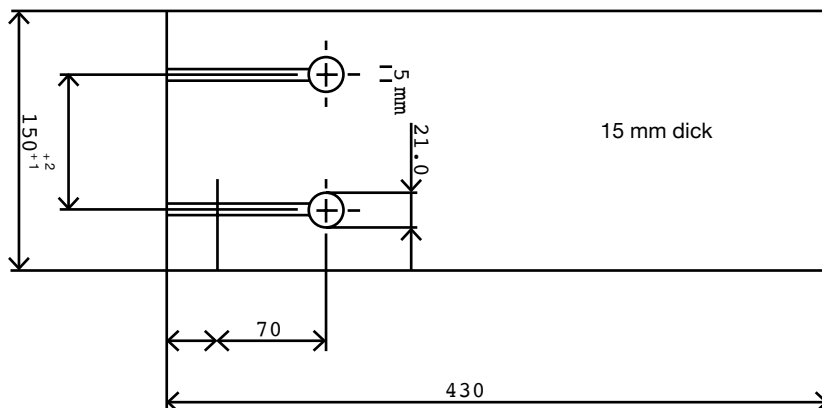
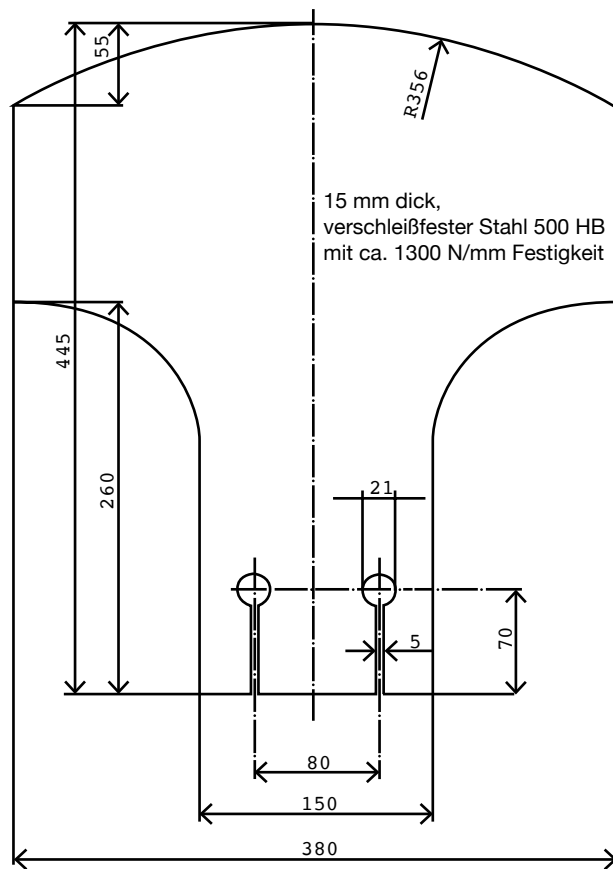


Pos 2, Z 618

## Verschleißteile für Fabrikat WOLFF SW50/100/5000/ Wear parts for brand WOLFF SW50/100/5000



- Gefertigt aus hochverschleißfestem Stahl HB 500.
- Weitere Fabrikate und Größen auf Anfrage gemäß Zeichnungen und/oder Muster. Fragen Sie uns nach Preisen und Lieferzeiten!
- Made of highly wear-resistant steel HB 500.
- Other types and sizes according to your inquiries, drawings and/or samples. Please ask for prices and delivery times.



Werkstoff:  
 Verschleißfester Stahl 400 HB  
 mit ca. 1300 N/qmm Festigkeit