

MINIDUMPERS

www.hinowa.com



Hinowa[®]
the future is now

PROFIL DE L'ENTREPRISE

Hinowa S.p.A. a été fondée en 1987 sur la base d'une longue tradition familiale de constructeurs d'engins de terrassement.

Dès le début l'objectif a été celui de développer des machines sur chenilles en caoutchouc avec des applications dans les plus différents domaines comme l'agriculture, le jardinage, l'industrie du bâtiment et la construction navale.

Hinowa s'est rapidement développée en parvenant à maintenir le rythme de l'évolution du marché et en proposant toujours de nouvelles idées.

Les marchés italien et européens absorbent plus de 80% de la production Hinowa, tandis que les marchés américains, australiens et asiatiques sont en croissance.

Hinowa est située à Nogara, dans la province de Vérone et occupe une surface de 90.000 m² dont plus de 27.000 m² sont couverts. Elle compte 160 effectifs environ.

LA PRODUCTION

La gamme Hinowa comprend cinq catégories de produits qui sont utilisés dans divers domaines, en assurant à l'utilisateur des performances optimales, une fiabilité et une sécurité absolue, une compétitivité maximale au moment de l'achat:

- **Nacelles aériennes chenillées** de 13 jusqu'à 33 mètres de hauteur.
- **Minitombereaux**, différents modèles de 400 kg à 2.500 kg de capacité de charge.
- **Trains de chenilles**, nombreux modèles avec capacité de charge de 500 kg à 30.000 kg.
- **Chariots élévateurs sur chenilles** Série TP jusqu'à 2 tonnes de capacité.
- **Transporteur sur chenilles** TX2500.

BEDRIJFSPROFIEL

Hinowa SpA is opgericht in 1987 en heeft een lange familietraditie in het bouwen van machines.

Vanaf het begin was het doel om machines op rupsbanden te ontwikkelen, waardoor toepassingen op verschillende gebieden, zoals de landbouw, tuinieren, installatietechniek, bouw, scheepsbouw en industrie mogelijk wordt gemaakt. Hinowa is een snel groeiend bedrijf, die geslaagd is om gelijke tred te houden met de marktontwikkelingen en het bedenken van nieuwe ideeën.

De Italiaanse en Europese markten absorberen meer dan 80% van de Hinowa productie terwijl de Amerikaanse, Australische en Aziatische markten nog steeds groeien. Hinowa ligt in Nogara, in de provincie Verona en heeft een oppervlakte van 90.000 m², waarvan 27.000 m² worden gedekt. Er werken zo'n 160 mensen.

DE PRODUCTIE

Het Hinowa assortiment omvat producten die worden gebruikt voor verschillende doeleinden, ze garanderen uitstekende prestaties, absolute betrouwbaarheid, veiligheid en maximale concurrentievermogen:

- **Hoogwerkers op rupsen** van 13,0-33,0 meter werkhoopte.
- **Minidumpers op rupsbanden**, verschillende modellen met laad capaciteit van 400 kg tot max. 2.500 kg.
- **Onderstellen op rupsen**, met een capaciteit van 500 kg tot 30.000 kg.
- **Vorkheftrucks op rupsen** tot 2 ton laadvermogen.
- **Transporter TX 2500** op rupsen.





MINIDUMPERS

Le Minidumper est la machine idéal pour les travaux du bâtiment, rénovations, aménagements de jardins, travaux sur des terrains accidentés, boueux, sableux, en pente et là où les roues peinent parce qu'elles s'enfoncent ou perdent de l'adhérence.

Les Mini dumpers construits par Hinowa sont agiles et robustes, ils offrent une portée allant de 400 à 2500 kg.

La multifonctionnalité, la résistance et la compacité sont depuis toujours les atouts de ces Machines.

Là aussi, l'entreprise a beaucoup investi dans l'innovation technologique, cœur de tout projet, afin d'obtenir des modèles de plus en plus à l'avant-garde et dotés des meilleures performances, tout en garantissant le respect de l'environnement et la sécurité de l'opérateur.

De dumper is de ideale machine voor bouwwerkzaamheden, renovatie, aanleg van tuinen, werkzaamheden op ruwe, modderige en zanderige terreinen, op hellingen en daar waar normale wielen het niet aankunnen, omdat deze wegzinken of grip verliezen.

De Hinowa dumpers zijn behendig en robuust en hebben een laadcapaciteit die varieert van 400 kg tot 2500 kg.

De multifunctionaliteit, duurzaamheid en compactheid zijn van oudsher één van de sleutels tot het succes van deze kleine grote machines.

Er is ook fors geïnvesteerd in technologische innovatie voor dumpers, de kern van elk project, om steeds meer geavanceerde modellen met de beste prestaties te leveren, met inachtneming van milieu- en veiligheidseisen.

Hinowa recherche et développe continuellement des nouveaux produits et elle se réserve le droit d'apporter des modifications sans préavis à ce document. Toutes les données ici présentes sont seulement indicatives. Quelques options ou normes nationales pourraient augmenter le poids indiqué. Les spécifications peuvent changer pour respecter les normes nationales ou pour l'adjonction d'accessoires optionnels.

Hinowa werkt voortdurend aan onderzoek en ontwikkeling van nieuwe producten en behoudt zich het recht voor om dit document zonder voorafgaande kennisgeving te wijzigen. Alle hier vermelde gegevens zijn indicatief. Enkele opties of nationale normen kunnen het aangegeven gewicht verhogen. De specificaties kunnen variëren om te voldoen aan nationale normen of vanwege het toevoegen van optionele accessoires.

HS400

Le mini-dumper HS400 est le plus petit de la gamme avec une capacité de 400 kg. Réalisé pour satisfaire tous les types de clientèle, de dimensions extrêmement réduites, il garantit des performances très élevées.

De HS400 minidumper is de kleinste machine in het assortiment, met een capaciteit van 400 kg. Deze uiterst compacte machine met hoge prestaties, is ontworpen om een zeer grote klantenkring tevreden te stellen.

VERSIONS DISPONIBLES

- Caisson construction.
- Caisson autochargeur.
- Caisson agricole.

CARACTÉRISTIQUES

- Moteur à essence Honda GX200.
- Puissance brute maxi 5,5 HP.
- Démarrage manuel.
- Vitesse de translation 1,7 km/h.
- Basculement hydraulique.
- Transmission hydraulique.
- Contre-rotation des chenilles.
- Pompe double à engrenages.

BESCHIKBARE UITVOERINGEN

- Dumperbak.
- Zelfladende bak.
- Platte laadbak.

KENMERKEN

- Honda benzinemotor GX200.
- Max bruto vermogen 5,5 pk.
- Handmatige starter.
- Rijsnelheid 1,7 km/u.
- Hydraulisch kantelen.
- Hydraulische transmissie.
- Tegengestelde rotatie van de rupsbanden.
- Dubbele tandradpomp.



CAISSON KIEPBAK	CAPACITÉ CAISSON / INHOUD BAK		POIDS DE TRAVAIL* OPERATIONEEL GEWICHT*
	Volume max de charge (ISO 6483) Volume bij max. lading (ISO 6483)	Volume à ras Afgestreken volume	
Construction Dumperbak	0,20 m ³	0,16 m ³	255 kg
Autochargeur Zelfladende bak	0,20 m ³	0,16 m ³	316 kg
Agricole Platte laadbak	0,19 m ³	0,16 m ³	270 kg

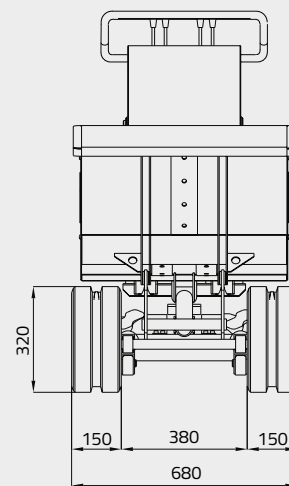
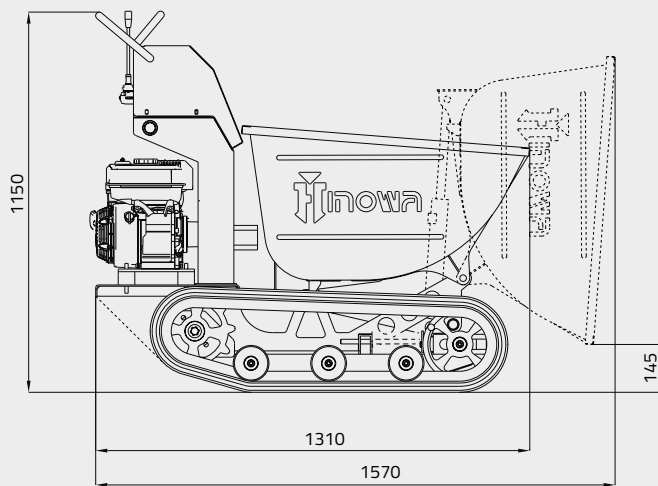
*sans opérateur / zonder operator



Le minidumper HS400 est une machine peu encombrante, simple à utiliser et a besoin d'un entretien très réduit.

De minidumper HS400 is een compacte, eenvoudig te bedienen, machine en vereist zeer weinig onderhoud.

◀ La poste de conduite est aisée et très simple à manoeuvrer.
Het besturingspaneel is comfortabel en zeer eenvoudig te bedienen.



HS701

Le minidumper HS701 est le modèle avec capacité de charge de 700 kg, étudié pour un déchargement rapide du matériel.

De minidumper HS701 is een model met een laadvermogen van 700 kg, ontworpen om het materiaal snel te lossen.

VERSIONS DISPONIBLES

- Caisson construction.
- Caisson déchargement en hauteur.
- Caisson autochargeur.

CARACTÉRISTIQUES

- La distribution optimale du poids et le chenillard réduisent la pression au sol et préviennent les endommagements de la surface.
- Commandes simples et confortables grâce au système complètement hydraulique.
- La version avec élargissement hydraulique du chenillard de 758 mm jusqu'à 1.058 mm pour une plus grande stabilité dans toutes les conditions.
- L'opérateur peut sélectionner la vitesse la plus indiquée pour le sol, de 2,2 km/h pour les surfaces disloquées jusqu'à 3,3 km/h pour les surfaces planes.

MOTORISATIONS DISPONIBLES

- Moteur diesel Kubota 9,4 HP démarrage électrique.
- Moteur à essence Honda GX270 8,4 HP démarrage manuel.
- Moteur à essence Honda GX390 11,7 HP démarrage électrique.

BESCHIKBARE UITVOERINGEN

- Dumperbak.
- Dumperbak met hoge uitlading.
- Zelfladende bak.

KENMERKEN

- De optimale gewichtsverdeling en het rupsonderstel verminderen de druk op de bodem en voorkomen schade aan de ondergrond.
- Eenvoudige en comfortabele bediening dankzij het volledig hydraulische systeem.
- Ook verkrijgbaar met een hydraulisch systeem om het onderstel te verbreden van 758 tot 1.058 mm, om onder alle werkomstandigheden een grotere stabiliteit te bieden.
- De bestuurder kan de meest geschikte snelheid instellen, afhankelijk van het terrein, vanaf 2,2 km/u voor oneffen ondergrond tot 3,3 km/u voor vlakke oppervlakken.

BESCHIKBARE MOTOREN

- Kubota dieselmotor met 9,4 pk elektrische starter.
- Honda GX270 8,4 pk benzinemotor met trekstarter.
- Honda GX390 11,7 pk benzinemotor met elektrische starter.



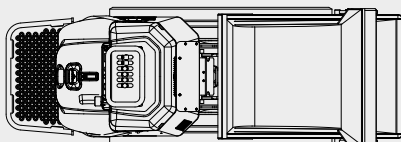
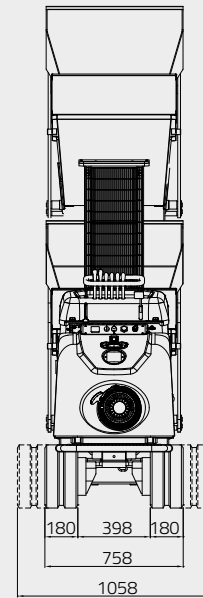
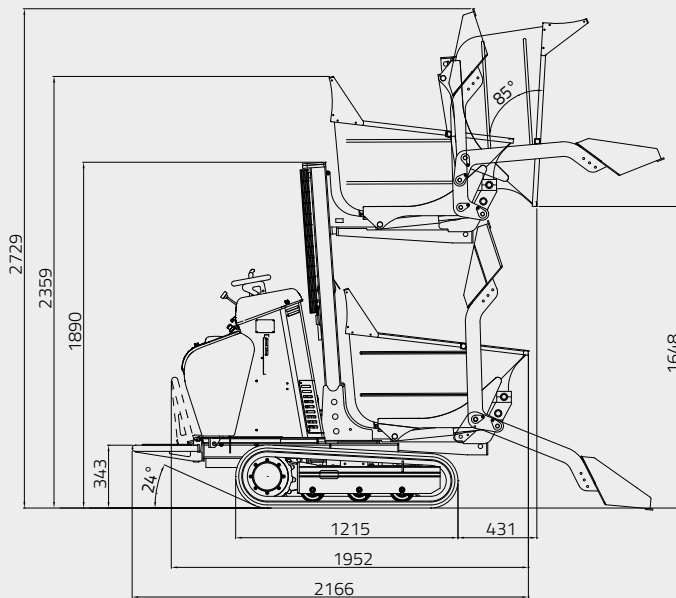
*sans opérateur
onder operator

CAISSON KIEPBAK	CAPACITÉ CAISSON INHOUD BAK		POIDS DE TRAVAIL* OPERATIONEEL GEWICHT*			
	Volume max de charge (ISO 6483) Volume bij max. lading (ISO 6483)	Volume à ras Afgestreken volume	Moteur à essence Benzinemotor		Moteur diesel Dieselmotor	
			Voie fixe Vast onderstel	Voie élargissable Met verbreding	Voie fixe Vast onderstel	Voie élargissable Met verbreding
Construction Dumperbak	0,34 m ³	0,28 m ³	540 kg	620 kg	580 kg	660 kg
Autochargeur Zelfladende bak	0,34 m ³	0,28 m ³	600 kg (GX270) 640 kg (GX390)	680 kg (GX270) 720 kg (GX390)	655 kg	735 kg
Déchargement en hauteur Met dumperbak met hoge uitlading	0,29 m ³	0,24 m ³	620 kg	700 kg	660 kg	740 kg
Déchargement en hauteur extra Met dumperbak met hoge uitlading extra	0,29 m ³	0,24 m ³		746 kg		800 kg
Déchargement en Hauteur extra et caisson autochargeur Met dumperbak zelfladende bak met hoge uitlading extra	0,25 m ³	0,19 m ³		852 kg		876 kg



◀ C'est une machine bien compacte avec une largeur de seulement 758 mm qui permet de traverser facilement les passages étroits comme les portes et portails.

Het is een zeer compacte machine met een breedte van slechts 758 mm waarmee smalle doorgangen, zoals deuren en poorten, gemakkelijk kunnen worden doorkruist.



HS1102

Le minidumper HS1102 offre des performances de travail extraordinaires et représente le TOP des minidumpers compacts. Ce modèle toute hydraulique est très compact avec une largeur de 758mm, offre de série le système d'élargissement hydraulique du chenillard et la double vitesse de translation. Disponible avec caisson construction ou autochargeur.

De minidumper HS1102 biedt uitzonderlijke werkprestaties en bevindt zich aan de TOP van de compacte 1-tons klasse minidumpers. Deze zeer compacte uitvoering met een breedte van slechts 758 mm is standaard voorzien van een hydraulisch systeem om het onderstel te verbreden en van twee rijsnelheden. Verkrijgbaar met dumperbak of zelflader.

CARACTÉRISTIQUES

- Max capacité de charge de 700 kg.
- Le moteur Kubota bicylindre de 14,5 HP, refroidi par eau rend cette machine capable de travaux intensifs et continus.
- Grâce aux faibles consommations, à son couple et à la grande autonomie du réservoir, ce dumper a la possibilité de travailler dans des conditions extrêmes.
- La maniabilité étonnante dans les espaces étroits est garantie par le système précis et fiable des commandes hydrauliques qui permet des déplacements "au centimètre" en permettant de travailler dans des espaces étroits et délicats.
- Le système de vérins opposés de la voie variable hydrauliquement, permet une très bonne stabilité latérale même dans l'utilisation en pente sur terrain accidentés.
- Chenillard élargissable 758 - 1.058 mm.
- La largeur de contact du chenillard avec le terrain de 894 mm permet une distribution parfaite des poids en gardant faible la pression au sol même avec charge complète.
- Vitesse de translation 2,5 - 4,1 km/h.

KENMERKEN

- Het maximale laadvermogen bedraagt 700 kg.
- De watergekoelde tweecilinder 14,5 pk Kubota motor maakt deze machine geschikt voor intensief en doorlopend werk.
- Het lage verbruik, het royale werkmoment en de grote tankinhoud, maken het mogelijk om in zeer warme klimaten te werken.
- Het betrouwbare hydraulische systeem zorgt voor een verbazingwekkende wendbaarheid in krappe ruimtes, waardoor nauwkeurige bewegingen mogelijk zijn en er op smalle en moeilijk bereikbare plaatsen gewerkt kan worden.
- Een deugdelijk systeem van hydraulisch gestuurde tegenover elkaar liggende zuigers die het onderstel verbreden, biedt een maximale zijdelingse stabiliteit, zelfs bij gebruik op hellingen en op ruw terrein.
- Verbreedbaar onderstel van 758-1.058 mm.
- Het contact van het onderstel met het terrein over een lengte van 894 mm, maakt een optimale verdeling van het gewicht mogelijk, waarbij de druk op de bodem ook bij volle belasting laag blijft.
- Dubbele rijsnelheid van 2,5 - 4,1 km/u.



*sans opérateur
zonder operator

CAISSON KIEPBAK	CAPACITÉ CAISSON INHOUD BAK		POIDS DE TRAVAIL* OPERATIONEEL GEWICHT*	
	Volume max de charge (ISO 6483) Volume bij max. lading (ISO 6483)	Volume à ras Afgestreken volume	Voie fixe Vast onderstel	Voie élargissable Met verbreding
Autochargeur Zelfladende bak	0,34 m ³	0,29 m ³	720 kg	800 kg

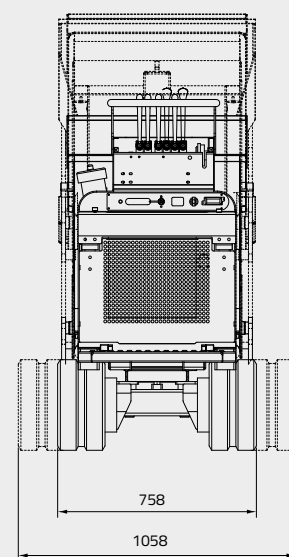
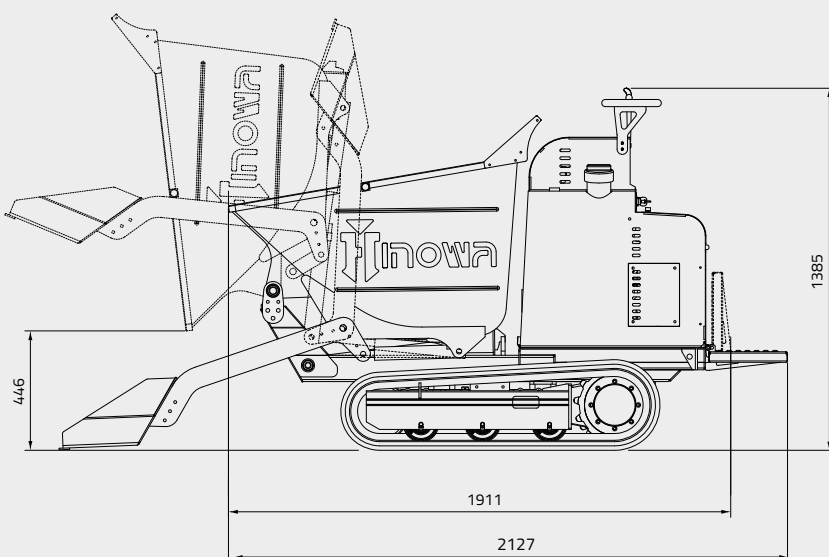
Les dimensions compactes et le rapport poids/capacité de charge rendent le Minidumper HS1102 extrêmement sûr pour le transport de tout type de matériaux avec une très bonne pression au sol tout en restant polyvalent.

De minidumper HS1102 is dankzij de compacte afmetingen en de verhouding gewicht/optimaal laadvermogen zeer veelzijdig, hetgeen ook het transport van de ene plaats naar de andere vergemakkelijkt en een positieve invloed heeft op de flexibiliteit.



◀ Son nouveau capot est réalisé pour permettre un accès très simple de tout les composants ainsi que du moteur thermique.

De nieuwe behuizing is zodanig ontworpen, dat door de verbeterde toegang tot de motor inspectie/routineonderhoud gemakkelijk wordt gemaakt.



HS1103

Le minidumper HS1103 ce est un modèle compact et puissant et doté d'un caisson pivotant sur les deux côtés 180° (+/-90°), étudié pour un déchargement rapide du matériel.

C'est l'idéal pour les travaux dans les chantiers de construction avec une capacité de charge max de 1.000 kg et 0,52 m³ de capacité du caisson.

De compacte en krachtige minidumper HS1103 is uitgerust met een 180° (+/- 90°) tweezijdig draaibare bak en is ontwikkeld om de materialen snel te kunnen lossen.

Deze machine, met een maximaal laadvermogen van 1.000 kg en een bakinhoud van 0,52 m³, is de ideale machine voor het werken op bouwplaatsen.

CARACTÉRISTIQUES

- Caisson pivotant 180° (+/- 90°).
- Doté du moteur diesel Kubota trois cylindres, refroidi par eau pour une puissance (20,1HP), silencieux et respectueux de l'environnement.
- Vitesse max : 5 km/h.
- Conception des chenilles garantissant une très bonne durée dans le temps.
- La largeur totale de 990 mm permet de franchir les passages étroits comme les portes et portails.

KENMERKEN

- Draaibare bak 180° (+/- 90°).
- Uitgerust met een driebcilinder Kubota dieselmotor, vloeistofgekoeld voor meer vermogen (20 pk), geruisloos en milieuvriendelijk.
- Maximaal haalbare snelheid: 5 km/u.
- Robuust ontwerp van de rupsbanden voor een laag verbruik en een lange levensduur.
- Dankzij de totale breedte van 990 mm kunnen smalle doorgangen, zoals deuren en poorten gemakkelijk worden doorkruist.

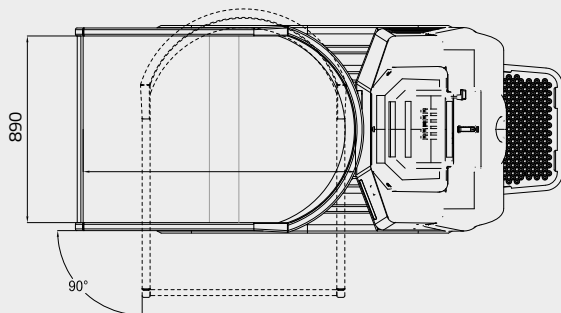
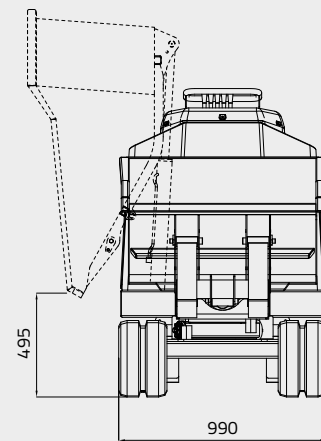
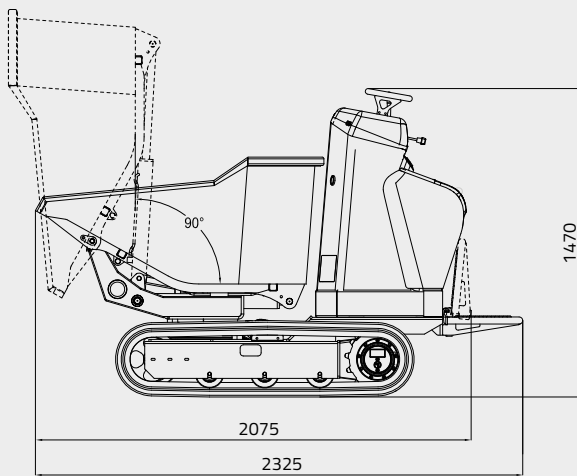


CAISSON KIEPBAK	CAPACITÉ CAISSON / INHOUD BAK		*sans opérateur / zonder operator
	Volume max de charge (ISO 6483) Volume bij max. lading (ISO 6483)	Volume à ras Afgestreken volume	POIDS DE TRAVAIL* OPERATIONEEL GEWICHT*
Pivotantv Draaibare bak	0,52 m ³	0,44 m ³	970 kg

Capot optimisé pour accéder facilement aux points d'entretien.
 Geoptimaliseerde motorkap voor eenvoudige toegang tot de servicepunten.



Caisson pivotant 180° (+/- 90°)
 Draaibare bak 180° (+/- 90°)



TX2500

Le Transporteur TX2500 est le moyen idéal pour le transport rapide et sûr des matériaux; c'est une machine solide, puissante et très rapide, apte à n'importe quel type de terrain même les plus difficiles.

TraxPorter

De Transporter TX2500 is het ideale middel om het materiaal snel en veilig te vervoeren. Het is een solide, krachtige en zeer snelle machine, die zelfs op de moeilijkste terreinen kan worden gebruikt.

VERSIONS DISPONIBLES

- Système hydraulique de rotation à 180° et basculement du caisson.
- Système de basculement sur les trois côtés avec ouverture automatique des ridelles.

CARACTÉRISTIQUES

- La puissance de 50 HP est garantie par un moteur Kubota 4 cylindres refroidissement à eau et avec un réservoir à carburant de grande capacité.
- Les chenilles en caoutchouc avec rouleaux mobiles permet d'atteindre la surprenante vitesse de 11 Km/h.
- En outre la sécurité est garantie par la structure FOPS à protection du conducteur.
- La précision des commandes est optimale grâce à une installation hydraulique de dernière génération avec des composants de haute qualité.
- La capacité de charge est de 2.500 Kg.

BESCHIKBARE UITVOERINGEN

- 180° hydraulisch systeem voor een rotatie van 180° en het kantelen van de bak.
- 3-zijdig kantelsysteem en automatische opening van de zijpanelen.

KENMERKEN

- Vermogen van bijna 50 pk gegarandeerd door de 4-cilinder Kubota motor met grote dieseltank en vloeistofkoeling.
- Het speciale rubberen rupsbandsysteem met beweegbare rollen maakt het mogelijk om de verbazingwekkende snelheid van 11 km/u te bereiken.
- De veiligheid wordt bovendien gegarandeerd door de FOPS-structuur, die de bestuurder beschermt.
- Het geavanceerde hydraulische systeem met onderdelen van zeer hoge kwaliteit garanderen een maximale precisie van de bedieningselementen.
- Het maximale laadvermogen bedraagt 2.500 kg.



◀ Le siège très confortable peut tourner de 180° pour permettre de commander la machine avec une bonne visibilité dans les deux directions de marche.

De comfortabele zitting kan 180° worden gedraaid, zodat de machine met maximale zichtbaarheid in beide richtingen gestuurd kan worden.

CAISSON KIEPBAK	CAPACITÉ CAISSON / INHOUD BAK		POIDS DE TRAVAIL* OPERATIONEEL GEWICHT*
	Volume max de charge (ISO 6483) Volume bij max. lading (ISO 6483)	Volume à ras Afgestreken volume	
Pivotant Draaibare bak	1,49 m ³	1,09 m ³	2.700 kg
Trilatéral Driezijdige bak	1,35 m ³	0,98 m ³	2.700 kg

*sans opérateur / zonder operator

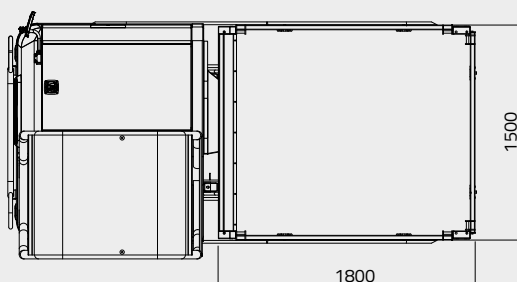
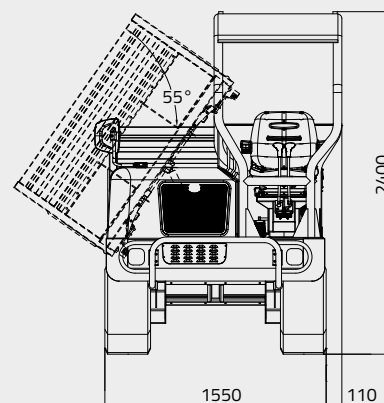
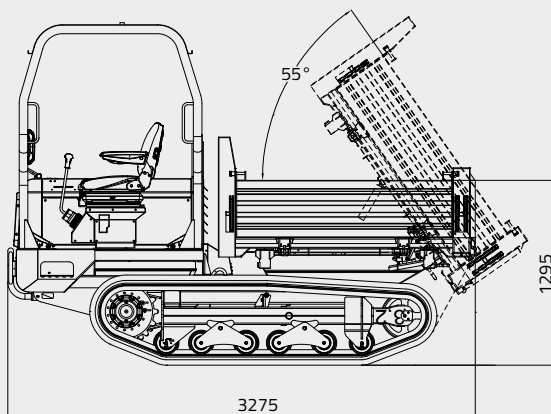


Grasse a son design et ces galets à triple bride permettent au TX 2500 d'avancer en toute sécurité sur des pentes et des terrains accidentés en diminuant les risques de basculement. Le déplacement se fait avec fluidité et un confort optimal.

De drievoudige flensrollen maken het mogelijk om met de TX2500 veilig op hellingen en ruw terrein te rijden, waarbij de stabiliteit wordt gewaarborgd en het risico op ontsparing wordt verminderd. Door de korte wielbasis draait de machine soepel voor optimaal comfort op hoge snelheid.

Un simple panneau de contrôle, les phares antérieurs, l'accès facile aux points d'entretien sont d'autres détails qui rendent le nouveau TX2500 la machine idéale pour maximiser la productivité du travail.

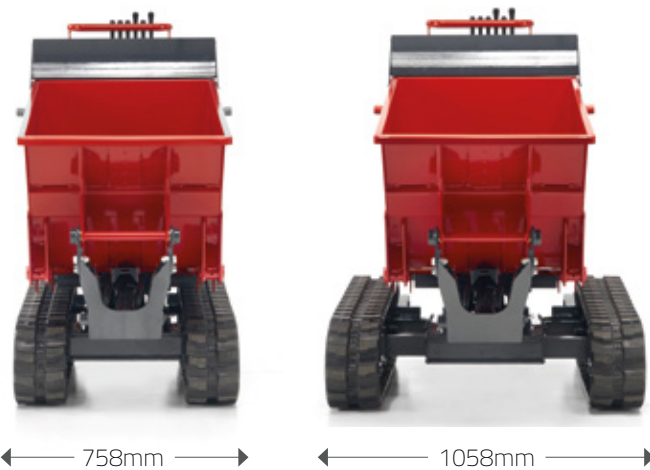
Verdere details die van de nieuwe TX2500 de ideale machine maken voor een maximale arbeidsproductiviteit, zijn het eenvoudige bedieningspaneel, de koplampen en de gemakkelijke toegang tot de servicepunten.





Plateforme repliable *Opklapbare treeplank*

- Les minidumper Hinowa ont une plateforme repliable ce qui permet à l'utilisateur de monter et descendre facilement de la machine, et aussi en refermant la plateforme ca réduit la longueur pour le transport ou le stockage de la machine. *De Hinowa minidumpers zijn voorzien van een opklapbare treeplank. Indien deze is uitgetrokken, kan de bestuurder veilig op de machine staan en eenvoudig op en afstappen. Als de treeplank is ingeklapt, is de totale lengte van de machine korter om ruimte voor transport en opslag te besparen.*



Voie variable hydraulique *Verbreiding onderstel*

- Le minidumper est aussi équipé en option d'une voie variable hydraulique de 758-1058 mm qui permet de passer facilement une porte standard, et d'augmenter la stabilité avec la voie élargie. *Het onderstel kan in breedte variëren van 758 tot 1058 mm. Als het onderstel gesloten is, kan de Hinowa minidumper gemakkelijk door een standaard deur rijden. Als het onderstel verbreed is, biedt de machine in alle omstandigheden een grote stabiliteit.*



Panneau de contrôle *Bedieningspaneel*

- Toutes les commandes sont face à l'utilisateur et facilement accessible, les leviers sont protégés et offre un confort de travail en toute sécurité pendant les manœuvres de déplacement. *Het comfortabele en eenvoudig te gebruiken bedieningspaneel bevindt zich recht voor de bestuurder. Alle bedieningshendels bevinden zich binnen handbereik en een handgreep biedt de bediener extra grip tijdens het rijden.*



Transmission hydraulique *Hydraulische transmissie*

- Les minidumper Hinowa sont tous dotés d'une transmission hydraulique. Cette technologie offre un contrôle constant. L'utilisateur peut sélectionner facilement la vitesse et l'adapter par rapport au terrain en augmentant sa vitesse sur terrain plat. Cela permet de garantir un travail de qualité en réduisant les déplacements et la consommation de carburant.

De Hinowa minidumpers zijn allemaal uitgerust met een hydraulische transmissie. Deze geavanceerde technologie biedt een soepele bediening. De bestuurder kan de meest geschikte snelheid instellen, afhankelijk van het terrein, door bij vlakke oppervlakken de hoge snelheid in te stellen en bij oneffen ondergrond de lage. Dit zorgt ervoor, dat er efficiënter en productiever kan worden gewerkt, dat er minder onderhoud nodig is en dat het brandstofverbruik lager is.



Chenilles caoutchouc *Rubberen rupsbanden*

- Les chenilles caoutchouc sont munies d'un vérin avec tension à graisse. Ce système permet de maintenir une certaine flexibilité des chenilles même quand un matériel y pénètre. Cet avantage apporte un déplacement souple et un meilleur confort de travail.

De rubberen rupsbanden worden aangespannen door een cilindervormig smeersysteem. Deze functie maakt het mogelijk om een zekere mate van flexibiliteit van de rupsbanden te behouden, zelfs wanneer er eventuele materialen in het onderstel doordringen. Daarnaast gaat, dankzij de korte wielbasis, het rijden soepeler en beschikt de bestuurder over meer comfort.



Système de déchargement en hauteur *Hoge uitkiepsysteem*

- Le système de déchargement en hauteur à l'aide d'un mat verticale est un brevet Hinowa unique en son genre. Grâce à cette machine, un seul opérateur est en mesure de remplir le caisson et de décharger en hauteur directement dans le conteneur ou dans la benne du camion de manière complètement autonome. L'hauteur max de déchargement est de 1648 mm.

Dit hoge uitkiepsysteem met verticale geleiders, uniek in zijn soort, is gepatenteerd door Hinowa. Met deze machine kan één bediener geheel zelfstandig van bovenaf rechtstreeks lossen in de container of vrachtwagen. De maximale kiephoogte komt tot 1648 mm.



HINOWA S.p.A.
www.hinowa.com - info@hinowa.com
Via Fontana ~ 37054 Nogara ~ Verona ~ ITALY
Tel. +39 0442.539100 ~ Fax +39 0442.539075

CE