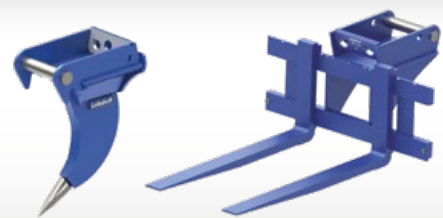


Anbaugeräte für Mini-und Kompaktbagger



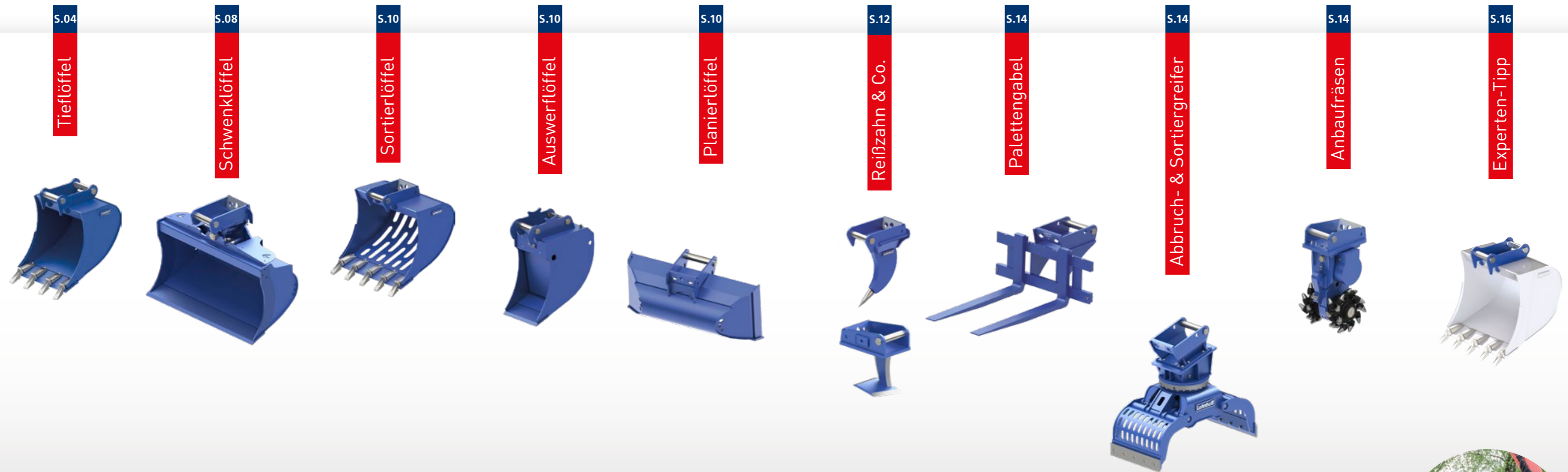
 1 - 12 t



Anbaugeräte für Bagger von 1 bis 12 t



Höchste Qualität und Zuverlässigkeit: Anbaugeräte von Lehnhoff wurden für härteste Einsätze entwickelt. Der Anwender und seine Anforderungen an Effizienz und Funktionalität sind unsere Messlatte. Darum überlassen wir in der Entwicklungsabteilung, in der Materialbeschaffung, in der Produktion und Endkontrolle nichts dem Zufall. Nur was sich hier bewährt, bewährt sich auch auf der Baustelle.



Volles Programm für alle Fälle

Lehnhoff Hartstahlausrüstungen für Minibagger bieten beste Voraussetzungen, Ihren Bagger als multifunktionalen Geräteträger wirtschaftlich zu nutzen. Die umfangreiche Produktpalette bietet effektive Anbaugeräte für Erdarbeiten, Recycling, Abbruch und Handling mit bewährter Lehnhoff-Qualität.

Anbaugeräte von Lehnhoff beeindrucken und überzeugen durch höchste Werkstoff- und Fertigungsqualität. Abgestimmte Stähle, Gesenkschmiedeteile, Gusskomponenten, robuste Schweißkonstruktionen, Messer und hochfeste Verschleißsohlen sind die Basis für sehr lange Standzeiten und damit höchste Wirtschaftlichkeit.

Kurz: Qualität von Lehnhoff rechnet sich!



Zusatznutzen:

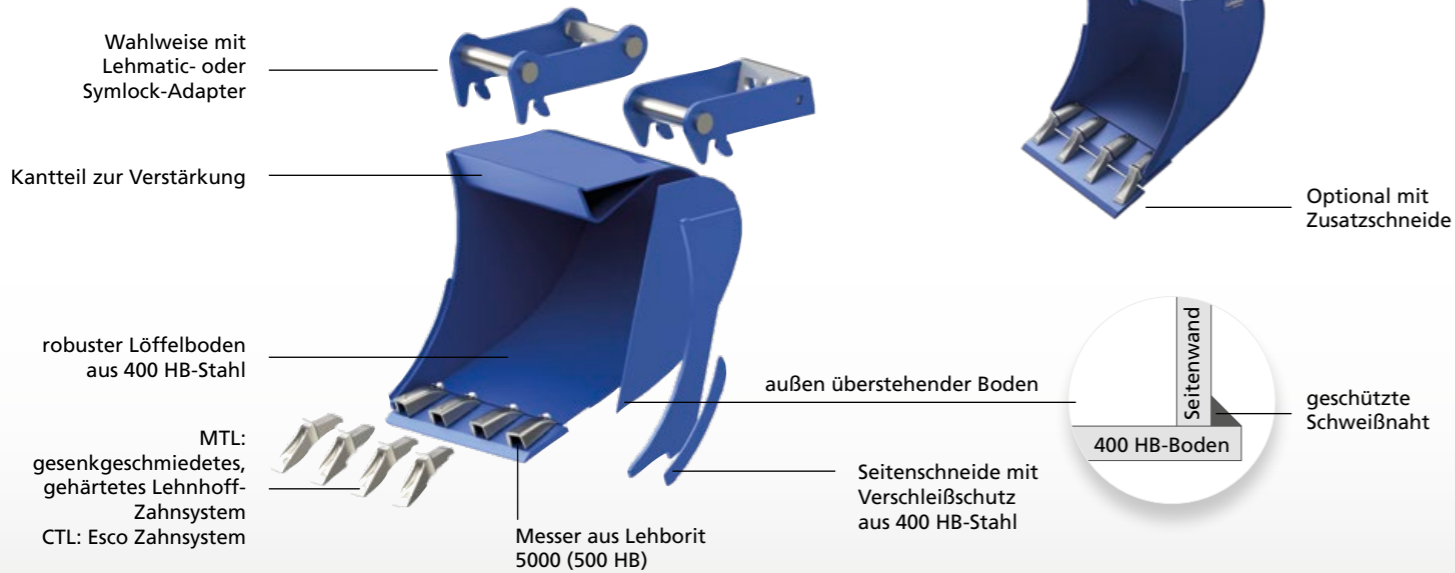
Alle Löffel und Reißzähne mit Transporttasche



MTL / CTL Mini/Kompakt Premium-Tieflöffel

Die MTL- und CTL-Tieflöffel für Mini- und Kompaktbagger erfüllen, wie die großen Löffel von Lehnhoff, höchste Qualitätsansprüche und sind auch für härteste Einsätze ausgelegt.

- Hochwertigste Materialien und einzigartige Schweißnahtgüte für höchste Effizienz und Langlebigkeit
- Optimale Füll- und Entleerungseigenschaften ermöglichen reduzierten Spritverbrauch



Premium-Tieflöffel für Mini- und Kompaktbagger

Bagger	MTL 1		MTL 2		MTL 3		MTL 4		MTL 6			
	1 - 1,5 t	1,6 - 2,5 t	2,6 - 3,5 t	3,6 - 4,9 t	5,0 - 6,0 t	SAE	KG	SAE	KG	SAE	KG	
Schnittbreite	SAE	KG	SAE	KG	SAE	KG	SAE	KG	SAE	KG	SAE	KG
220 / 2 Z	23	29										
250 / 3 Z	26	31										
300 / 3 Z	30	37	40	46	56	68	66	71	80	76		
400 / 3 Z	40	41	60	55	75	70	96	78	120	87		
500 / 4 Z	50	49	80	61	100	87	130	90	140	97		
600 / 4 Z	60	53	97	71	127	92	162	100	180	107		
700 / 5 Z			120	75	153	106	195	110				
800 / 5 Z					180	120	230	124	250	128		
1000 / 5 Z									320	148		
Zahnsystem	404F		404F		400F		400F		400F			



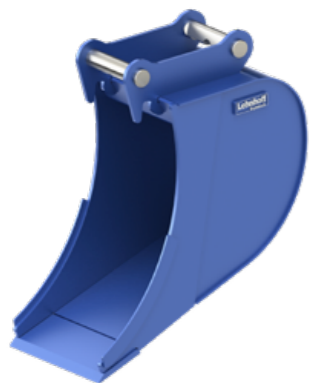
- Gute Fülleigenschaften und leichtes Entleeren durch LH-doppelt-konische Bauweise
- Boden aus 400 HB-Stahl, überstehend mit geschützter Schweißnaht
- Messer aus Lehnborit 5000 (500 HB)
- MTL: Gesenkgeschmiedetes Lehnhoff-Zahnsystem
CTL: Esco Zahnsystem
- Wahlweise mit Lehmatic- oder Symlock-Adapter
- Inkl. Löffeltransportlasche
- Ca. 20% geringeres Gewicht im Vergleich zur Basic-Ausführung
- Geringerer Spritverbrauch = wirtschaftlicheres Arbeiten

Bagger	CTL 5		CTL 10		CTL 12			
	6,1 - 8,0 t	8,1 - 10,0 t	10,1 - 12,0 t	SAE	KG	SAE	KG	
Schnittbreite	SAE	KG	SAE	KG	SAE	KG	SAE	KG
300 / 3 Z	90	122	105	130	130	140		
400 / 3 Z	130	140	155	159	170	171		
500 / 3-4 Z	170	156	200	180	225	175		
600 / 4 Z	210	171	255	200	280	202		
800 / 4-5 Z	300	211	360	225	395	250		
900 / 5 Z	340	244	410	255	450	272		
1000 / 5 Z	380	246	460	270	510	280		
1100 / 5 Z					570	300		
1200 / 6 Z					620	367		
Zahnsystem	411F		U20S		U20S			

Schnittbreite (mm), Z = Zähne, SAE = Inhalt (Ltr.), KG = Gewicht (kg)

MTL S / CTL S mit vorgezogener Schneide / ohne Zähne

Die MTL S / CTL S Premium-Tieflöffel kommen ohne Zähne, dafür mit einer um ca. der Zahnlänge vorgezogener Schneide. In Verbindung mit dem doppelt-konischen Design sind diese Löffel ideal für Kabel- und Kanalarbeiten.



MTL S / CTL S mit vorgezogener Schneide für Mini- und Kompaktbagger

Bagger	MTL 1 S		MTL 2 S		MTL 3 S		MTL 4 S		MTL 6 S		CTL 5 S		CTL 10 S	
	1 - 1,5 t	1,6 - 2,5 t	2,6 - 3,5 t	3,6 - 4,9 t	5,0 - 6,0 t	6,1 - 8,0 t	8,1 - 10,0 t	SAE	KG	SAE	KG	SAE	KG	SAE
Schnittbreite	SAE	KG	SAE	KG	SAE	KG	SAE	KG	SAE	KG	SAE	KG	SAE	KG
220	25	29												
250	29	31												
300	33	34	44	48	62	63	73	73	88	79	100	115		
400	44	40	66	56	83	72	106	84	132	91	130	135	175	150
500	55	46	88	63	110	81	143	95	154	102	185	150	220	165
600	66	51	107	70	140	91	178	105	198	113	230	165	280	185
700			132	77	168	100	215	116						
800					198	109	253	127	275	135	325	200	400	220
900											370	215	450	235
1000					198	109	253	127	275	135	415	230	510	245

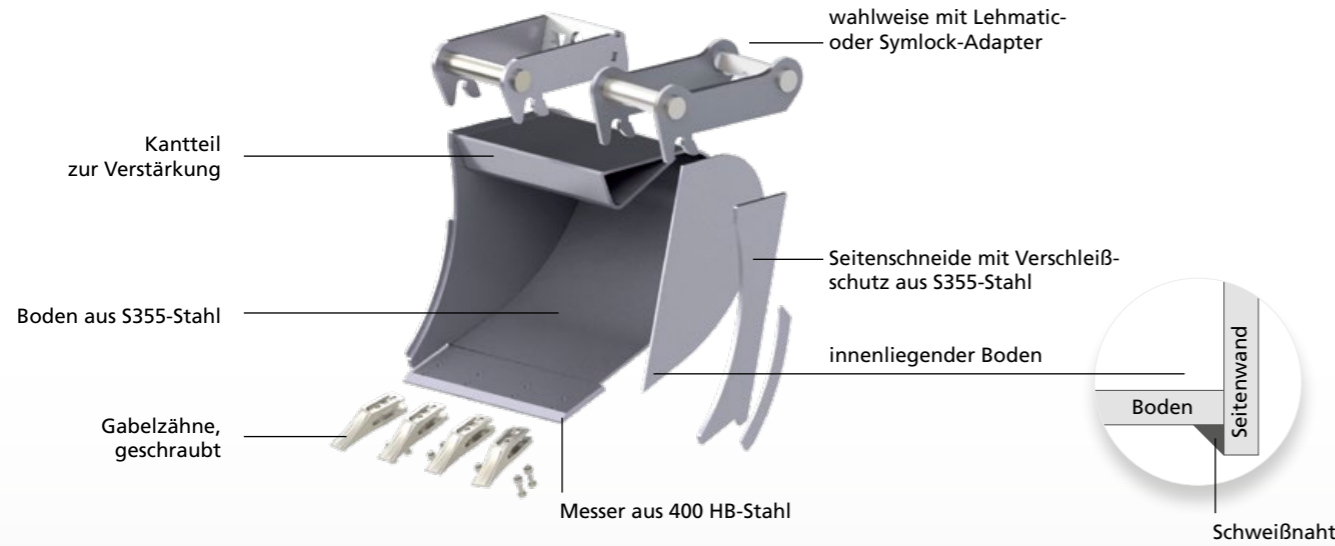
Schnittbreite (mm), SAE = Inhalt (Ltr.), KG = Gewicht (kg)

- Gute Fülleigenschaften und leichtes Entleeren durch LH-doppelt-konische Bauweise
- Boden aus 400 HB-Stahl, überstehend mit geschützter Schweißnaht
- Vorgezogenes Messer aus 500 HB-Stahl
- ca. 10% mehr Inhalt im Vergleich zu MTL/CTL
- Mit Symlock-Adapter
- Inkl. Löffeltransportlasche



MBL Mini-Basic-Tieflöffel

Der MBL-Tieflöffel in Standardqualität ist ideal für alle gängigen leichten bis mittelschweren Einsätze wie Graben, Planieren, Verfüllen und Laden.



Basic-Tieflöffel für Minibagger

Bagger	MBL 1		MBL 2		MBL 3		MBL 4		MBL 6			
	1 - 1,5 t	1,6 - 2,5 t	2,6 - 3,5 t	3,6 - 4,9 t	5 - 6 t	SAE	KG	SAE	KG	SAE	KG	
Schnittbreite	SAE	KG	SAE	KG	SAE	KG	SAE	KG	SAE	KG	SAE	KG
250 / 2 Z	26	34										
300 / 3 Z	30	38	40	52	56	71	66	76	80	81		
400 / 3 Z		44	60	61	75	82	96	88	120	93		
500 / 3 Z	50	51	80	69	100	95	130	102	140	106		
600 / 4 Z	60	57	97	79	127	105	162	113	180	118		
700 / 4 Z			117	88	153	117	195	126	250	144		
800 / 5 Z					180	129	230	138	320	169		
900 / 5 Z					180	120	230	124	250	128		
1000 / 5 Z									320	148		

Schnittbreite (mm), Z = Zähne, SAE = Inhalt (Ltr.), KG = Gewicht (kg)

- Gute Fülleigenschaften und leichtes Entleeren durch LH-doppelt-konische Bauweise
- Boden aus S355-Stahl, innenliegend
- Messer aus 400 HB-Stahl
- Geschraubte Gabelzähne
- Wahlweise mit Lehmatic- oder Symlock-Adapter
- Inkl. Löffeltransportlasche



MBL S mit vorgezogener Schneide / ohne Zähne

Die MBL S Basic-Tieflöffel in Standardqualität kommen ohne Zähne, dafür mit einer um ca. der Zahnlänge vorgezogener Schneide. Ideal für alle leichten bis mittelschweren Kabel- und Kanalarbeiten.

MBL S mit vorgezogener Schneide für Minibagger

Bagger	MBL S 1		MBL S 2		MBL S 3		MBL S 4		MBL S 6			
	1 - 1,5 t	1,6 - 2,5 t	2,6 - 3,5 t	3,6 - 4,9 t	5,0 - 6,0 t	SAE	KG	SAE	KG	SAE	KG	
Schnittbreite	SAE	KG	SAE	KG	SAE	KG	SAE	KG	SAE	KG	SAE	KG
250	29	33										
300	33	36	44	50	62	71	60	80	88	84		
400	44	43	66	57	83	82	100	90	132	97		
500	55	49	88	65	110	94	130	104	154	110		
600	66	55	107	72	140	106	160	114	198	123		
700			132	80	168	118	200	131				
800					198	130	230	139	275	149		
1000									352	175		

Schnittbreite (mm), SAE = Inhalt (Ltr.), KG = Gewicht (kg)

- Gute Fülleigenschaften und leichtes Entleeren durch LH-doppelt-konische Bauweise
- Boden aus S355-Stahl, überstehend mit geschützter Schweißnaht
- Vorgezogenes Messer aus 400 HB-Stahl
- ca. 10% mehr Inhalt im Vergleich zu MBL
- Mit Symlock-Adapter
- Inkl. Löffeltransportlasche



NEU: Schwenkbarer Grabenräumlöffel

Die schwenkbaren Grabenräumlöffel von Lehnhoff für Mini- und Kompaktbagger eignen sich bestens für das Anlegen von Gräben und den Aushub entlang von Wänden und Häusern.

- Großer Schwenkwinkel von 2 x 45°
- Langer Boden, optimal für Profilarbeiten
- Runde Seitenteile für perfekte Grabeigenschaften
- Messer und Seitenschneiden aus Leborit 5000 (500 HB)
- 1 Hydraulikzylinder, > 5t Bagger inkl. 2 Hydraulikzylinder für optimale Kräfteverteilung
- CG-Schwenklöffel auch mit Drehmotor (M) lieferbar
- Auch in starrer Ausführung lieferbar

NEU: Grabenräumlöffel MG für Minibagger

Bagger	MG 2 H		MG 4 H		MG 6 H	
	SAE	KG	SAE	KG	SAE	KG
Schnittbreite (mm)						
850	80	116				
1000	92	132	150	151		
1200	117	147	180	170	190	175
1400			208	180	240	185
1600			250	220	270	230

Bagger	CG 5 H		CG 5 M		CG 10 H		CG 10 M	
	SAE	KG	SAE	KG	SAE	KG	SAE	KG
Schnittbreite (mm)								
1500	280	358	280	380	350	339	350	400
1800	340	375	340	447	420	390	420	455

SAE = Inhalt (Ltr.), KG = Gewicht (kg)



Symlock-Adapter macht z. B. aus Grabenräumlöffeln eine Seitenkippschaufel



Universal-Schwenklöffel

Die Universal-Schwenklöffel von Lehnhoff für Mini- und Kompaktbagger sind ideal für den Materialaushub sowie Böschungs- und Planierarbeiten geeignet.

- Großer Schwenkwinkel von 2 x 45°
- Gute Fülleigenschaften und leichtes Entleeren durch LH-doppelt-konische Bauweise (Schwenklöffel mit tieflöffel-artiger Form)
- Messer und Seitenschneiden aus Leborit 5000 (500 HB)
- Glatter und stabiler Boden (400 HB)
- Wahlweise mit Lehmatic-, Symlock- oder Variolock-Adapter
- Erhältlich mit Hydraulikzylinder, hydraulischem Drehmotor oder in starrer Ausführung

Universal-Schwenklöffel

Bagger	MB 20 H		MB 20 M	
	SAE	KG	SAE	KG
Schnittbreite (mm)				
1000	200	175	200	255
1200	230	190	230	285

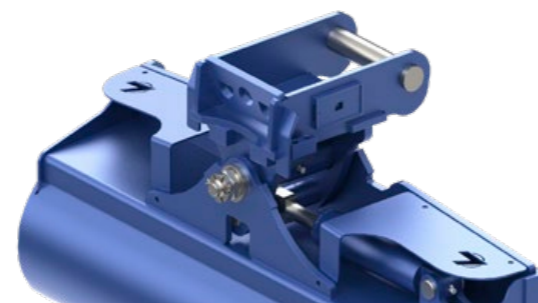
Bagger	CB 5 H		CB 5 M		CB 10 H		CB 10 M	
	SAE	KG	SAE	KG	SAE	KG	SAE	KG
Schnittbreite (mm)								
1200	420	397	350	500	560	500	560	510
1400	500	455	400	545	640	540	640	550

SAE = Inhalt (Ltr.), KG = Gewicht (kg)

Lehnhoff Schwenklöffel erhalten Sie entweder mit einem der beiden verfügbaren Schwenkantriebe oder in starrer Ausführung.

Schwenkantrieb mit Hydraulikzylinder (H)

Der robuste und langlebige Schwenkopf für Lehnhoff Schwenklöffel mit Hydraulikzylinder und Kolbenstangenschutz ermöglicht Schwenkwinkel von 2 x 45°.



Schwenkantrieb mit Hydraulikzylinder auf Grabenräumlöffel

Schwenkantrieb mit hydraulischem Drehmotor (M) für CG-Löffel

Extrem robuster und wartungsarmer Antrieb für Lehnhoff-Schwenklöffel, komplett abgedichtet und geschützt, mit 2 x 45° Schwenkwinkel. Lieferbar für Bagger ab CG 5



hydraulischer Drehmotor auf Universal-Schwenklöffel

Starre Ausführung

Alle Grabenräumlöffel erhalten Sie auch in starrer Ausführung.





Sortierlöffel

Zum Trennen von Grob- und Feinmaterial aller Art. Version MSL für Minibagger mit plasmagebranntem Boden, Version CSL mit Boden aus massiven Rechteckgitterstäben.

- Robuste Löffelkonstruktion in den Ausführungen für Minibagger (MSL) und Kompaktbagger (CSL)
- CSL: Boden aus massiven Rechteckgitterstäben 30x20 mm, Stegabstand 60 mm
- MSL: Wahlweise ausgebrannter Lochboden aus 400 HB-Stahl, Lochabstand ca. 50 mm oder Boden aus massiven Rechteckgitterstäben

Sortierlöffel

Bagger	MSL 3		MSL 4		MSL 6		CSL 5		CSL 10		CSL 12	
	SAE	KG	SAE	KG	SAE	KG	SAE	KG	SAE	KG	SAE	KG
Schnittbreite (mm)												
600	127	90	162	100								
700	150	108										
800			230	120	250	125	300	260				
1000					320	143			460	295		
1200											620	355

SAE = Inhalt (Ltr.), KG = Gewicht (kg)



Auswerferlöffel

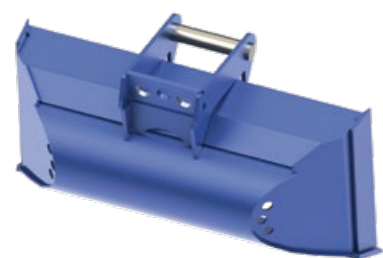
Komplett mit hydraulisch angetriebener Auswerferklappe ohne Zähne. Für Einsätze bei schwer entleerbarem Bodenmaterial.

- Version MAL für Bagger von 1,6 - 5,0 t
- Version CAL für Bagger von 5,0 - 12,0 t
- Kombinierbar mit Lehmatic-Schnellwechselsystem

Auswerferlöffel

Bagger	MAL 2		MAL 4		CAL 5	
	SAE	KG	SAE	KG	SAE	KG
Schnittbreite (mm)						
300	42	62	56	89	80	145
400	56	74	83	102	125	166

SAE = Inhalt (Ltr.), KG = Gewicht (kg)



Planierlöffel ideal für Einsatz an Rotatoren/Tiltrotatoren

Mit weit vorgezogenem Messer, doppelt-konischen Seitenwänden und optimiertem Trapezdesign eignen sich die Lehnhoff-Planierlöffel ideal für Planier- und Untergrabarbeiten.

- Abgeschrägte Ecken
- Langer flacher Boden und LH-doppelt-konische Bauweise
- Dadurch optimales Eindringverhalten und Kraftstoffeinsparung
- Gute Entleerung

Planierlöffel

Bagger	MP 20		CP 5		CP 10	
	SAE	KG	SAE	KG	SAE	KG
Schnittbreite (mm)						
1000	140	95	280	219		
1200					350	339
1300	200	117	410	275		
1500					420	390

SAE = Inhalt (Ltr.), KG = Gewicht (kg)





Bionischer Reißzahn

Die bionisch optimierten Aufreißzähne von Lehnhoff stehen für Wirtschaftlichkeit und Standfestigkeit beim Reißen und Lösen von Fels, Gestein und Böden. Mit angeschweißter Zahnschulter. Und mit Lehmatic-Adapter. Ideal für:

- Auflockern von harten oder gefrorenen Böden
- Abbrucharbeiten
- Lösen von Gestein und Fels
- Aufbrechen von Straßendecken und Betonplatten
- Rodungsarbeiten

Bionischer Reißzahn

	RZ 10	RZ 30	RZ 60	RZ 80
Bagger	1,8 t	1,8 - 3,5 t	3,5 - 6 t	6 - 12 t
Aufhängung	SW 01	SW 03	SW 03	SW 08
Zahnradius (mm)	500	550	650	750
Gewicht (kg)	32	60	63	124



Dreizack Roderechen

Der Lehnhoff Dreizack Roderechen wurde zur Wald- und Landschaftspflege sowie auch zur Rodung von kleinen Wurzelstöcken entwickelt. Rodungsmaterial wie Astwerk, Baumkronen und kleinere Wurzelstöcke werden vom Boden zusammengekehrt. Der Dreizack Roderechen kann per Lehnhoff SW Aufnahme, an alle gängigen Mini- und Midibagger im Handumdrehen angebaut werden. Die bionische Geometrie (reißzahnähnliche Form) führt zur optimalen Penetration ins Erdreich mit perfekter Kraftverteilung.

- Bionische Geometrie
- Robustes Design
- Langlebig – durch perfekt abgestimmten Materialeinsatz (HB400 / HB500)
- Inklusive Lehmatic Adapter

Dreizack Roderechen

	DZ 30	DZ 60	DZ 80
Bagger	2,0 - 3,5 t	3,5 - 6 t	6 - 12 t
Aufhängung	SW 03	SW 03	SW 08
Zahnradius (mm)	550	655	750
Breite [mm]	400	600	800
Gewicht [kg]	140	160	240



Wurzelschneider „Biberzahn“

Der Wurzelschneider „Biberzahn“ ist für Baggerklassen von 1 bis 19 t das optimale Werkzeug um Wurzelstöcke, Baumstubben oder Seitenwurzeln schnell und effektiv zu entfernen. Als Rodungsmesser konzipiert, schabt, schneidet und schält der Lehnhoff „Biberzahn“ jeden Wurzelstock und bietet nach dessen Entfernung die Möglichkeit der Neubepflanzung.

- Schnelles und rückstandsloses Entfernen von Wurzelstöcken etc.
- Einfaches Abschaben von Baumstubben
- Schnelle Montage am Bagger in Kombination mit dem Lehnhoff Schnellwechselsystem
- Doppelseitige/symmetrische Messerschneide (Hardox 400)
- Doppelseitige senkrechte bionische Messerschneide
- Hochwertige und robuste Materialien für langlebigen Einsatz

Wurzelschneider Biberzahn

	BZ10	BZ30	BZ80
Bagger	0,5 - 2 t	1,5 - 6 t	6 - 12 t
SW-Größe	SW01	SW03	SW08
Schneideradius	315 mm	411 mm	504 mm
Gewicht [kg]	24	37	82





Palettengabel

Ermöglicht die Aufnahme von Lasten auf gängigen Paletten durch verstellbare Gabelzinken.

- In verschiedenen Größen für 1,8 - 2,4 t Traglast
- Lehmatic-Adapter SW03 bzw. SW08 inklusive

Palettengabel

	MPG 5	CPG 10
Bagger	5 - 6 t	6 - 8 t
Aufhängung	SW03	SW08
Breite (mm)	1100	1100
Gabelzinken (mm)	1200x100x45	1200x100x45
Gewicht (kg)	251	265
Traglast (t)	1,8	2,4



Abbruch- & Sortiergreifer

Die Lehnhoff Abbruch- und Sortiergreifer eignen sich zum Sortieren, zum Laden, zum Setzen von Steinen und zum Holzgreifen. Sie weisen sich durch eine sehr robuste und gleichzeitig kompakte Bauweise sowie große Öffnungsweiten und Schalenvolumen aus und überzeugen durch hohe Schließ-, Dreh- und Haltekräfte.

- Drehwinkel 360° endlos
- Robuste Konstruktion für lange Lebensdauer
- Auswechselbares Schraubmesser
- Wartungsfreundlich: alle Schmierstellen in einer Position erreichbar
- Greiferschalen geschlossen oder mit Gitterstäben auf Anfrage erhältlich
- Inklusive Lehmatic-Schraub-Adapter
- Wahlweise mit Variolock-Adapter, Direkt-Aufhängung oder Adapter für alle gängigen Schnellwechsler

Abbruch- & Sortiergreifer

	MSG 30	MSG 60	CSG 80	CSG 100	CSG 120
Bagger	2,6 - 3,5 t	5 - 6 t	6 - 8 t	6 - 10 t	8 - 10 t
Öffnungsmaß (mm)	1137	1350	1350	1350	1750
Schalbreite (mm)	650	650	650	650	800
Höhe ohne Adapter	703	975	975	975	1380
Schließkraft (kN)	12	26	26	26	41
Gewicht (kg)	210	425	425	425	870
Inhalt (Ltr.)	100	140	140	140	325
Betriebsdruck (bar)	320	320	320	320	320
Betriebsdruck Rotation (bar)	120	120	120	120	140
Öldurchfluss (l/min)	35	50	50	50	80
Öldurchfluss Drehen (l/min)	20	20	20	20	40



Hydraulik-Anbaufräsen

Lehnhoff-Rockwheel-Fräsen sind konzipiert für vielfältige Einsätze, von Abbrucharbeiten, Profilarbeiten, Kanal- /Tunnelbau bis zum Baumstumpf-fräsen im GaLaBau. Durch die Wahl unterschiedlicher Meißel lässt sich jede Fräse optimal an den Einsatz anpassen.

- Ideal bei Oberflächenbearbeitung sowie Kanal- und Tunnelarbeiten
- Hochleistungsmotor mit Getriebe, Ventilblock mit Sicherheitsventilen
- Inkl. Lehmatic-Adapter SW03 oder Variolock-Adapter
- Robuste Lagerungen und Dichtungen
- Ermüdungsarmes Arbeiten durch minimale Vibrationen
- Vergleichsweise leiser Betrieb für Einsatz in lärmempfindlichen Bereichen
- Lieferbar mit Standard-Meißeln, heavy-duty-Meißeln oder Holzfräs-Meißeln

Anbaufräsen

	MRW 30	MRW 60	CRW 100	CRW 120
Bagger	2,6 - 3,5 t	3,5 - 6,0 t	6 - 10 t	10 - 12 t
Trommelbreite (mm)	487	405	405	743
Leistung (kW)	33,5	22	44	29
Drehmoment (kNm)	1,3	4,4	8,8	4,2
Ölmenge [l/min]	40	40	70	60
Gewicht (kg)	139	181	200	476
Arbeitsdruck (bar)	50-280	50-400	50-400	50-400
Trommeldurchmesser (mm)	270	340	340	423



Symlock®-Adapter macht aus einem Tieflöffel schnell einen Hochlöffel

Für alle Einsätze, bei denen mehr Grabtiefe oder Reichweite benötigt wird, z. B. bei Materialaufnahme, Verfüllung, Aushub, Hindernissen oder eingeschränkter Reichweite. Durch einfache 180°-Drehung ist sowohl Tieflöffeleinsatz als auch Hochlöffeleinsatz möglich. Das Original! Mit 5 Jahren Garantie.*



z. B. Tieflöffel mit Symlock-Adapter



z. B. Grabenräumlöffel mit Symlock-Adapter



Symlock-Adapter erlaubt Hochlöffel-einsatz ...

... sowie Tieflöffel-einsatz dank 180°-Drehung

* 5 Jahre Gewährleistung auf spielfreies ZIF-Verfahren des Schnellwechslers im Symlock-Adapter. Gilt nur für die Verwendung von Original-Lehnhoff-Schnellwechslerkomponenten.

www.lehnhoff.de



Lehnhoff Hartstahl GmbH

Rungsstraße 10-15 . D-76534 Baden-Baden
Postfach 11 01 65 . D-76487 Baden-Baden

Tel. +49 (0) 72 23 / 966 - 0
Fax +49 (0) 72 23 / 966 - 149
info@lehnhoff.de

Hotline Verkauf: +49 (0) 72 23 / 966 - 140