

Scies à sol innovantes

Gamme de scies à sols équipées d'un moteur 13 ch destinées aux travaux de coupes des sols, d'allées de voitures, de routes, de dalles en béton neuves ou anciennes et d'asphalte.

Tout en respectant les attentes de l'utilisateur, nos années de recherche et d'expérience dans ce domaine nous ont permis d'améliorer et de développer des solutions novatrices.

Ergonomiques et faciles à utiliser, elles procurent un confort de travail et une nette réduction de la fatigue de l'opérateur.

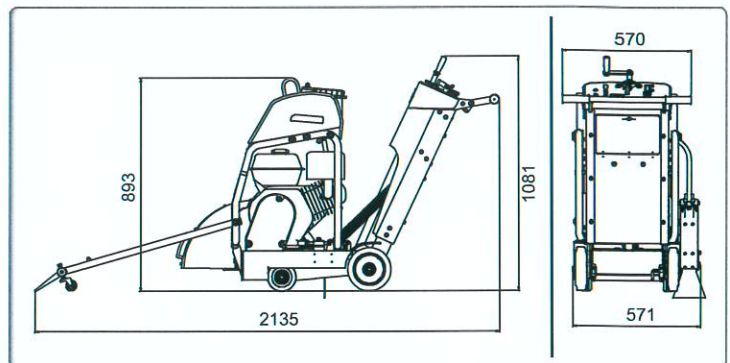
Ces scies à sol sont disponibles en motorisation essence ou diesel.

CARACTÉRISTIQUES ET AVANTAGES

- Plateau basculant facilitant la coupe par un système de ressorts.
- Courroie POLY V pour une transmission optimale de la force motrice.
- Les scies à sol Paclite sont robustes, bien conçues et faciles à utiliser grâce notamment à la cage de protection et à l'indicateur de profondeur de coupe.
- Système de relevage/abaissement assisté par ressorts.
- Système anti-vibrations pour des performances de sciage plus élevées.
- Système d'arbre de transmission pour le disque et les roulements à billes pré-graissés, ce qui assure une utilisation de la machine pour une durée de 250 heures au minimum sans regraissage quotidien des roulements.
- Système de levage et d'abaissement assisté du disque.
- Compteur électronique d'heures de travail.
- Boîte à outils et à documents intégrée.



EN13236



POWERED by
HONDA
norm SAE J1349



Code	301.40.10000	301.41.10001B40
Modèle	PRECISION CUT 4-5	PRECISION CUT 500D
Dimensions L x l x H (mm)	2135 x 571 x 1081	2135 x 571 x 1081
Poids opérationnel (kg)	179	199
Profondeur maxi. de coupe (mm)	146-164-192	146-164-192
Dimensions du disque (mm)	400-450-500	400-450-500
Vitesse périphérique du disque (m/s ²)	57,6	57,6
Capacité réservoir d'eau (L)	37	37
Moteur	Honda GX390	Hatz Diesel 1B40
Puissance nette ch (kW)	11,7 (8,7)	11 (7,5)
Régime moteur maxi. (tr/mn)	3600	3100
Capacité du réservoir de carburant (L)	6,1	3
Capacité d'huile moteur (L)	1,1	1,5
Consommation de carburant en service continu (L/h - rpm)	3,5 - 3600	2,4 - 3600

Puissance certifiée SAE J 1349



Panneau de contrôle avancé avec compteur d'heures



Boîte à outils et documents



Design compact