

Plaque spéciale pour enrobés

La séparation des matériaux peut être un grand problème. Un certain nombre de nouvelles technologies dans le compactage de l'asphalte permettent la manipulation de liant afin de réduire la viscosité du mélange et les températures de pavage au travers de modifications chimiques.

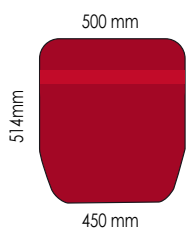
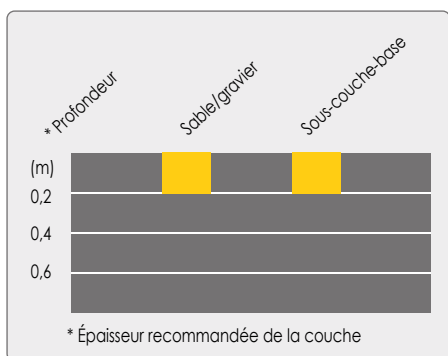
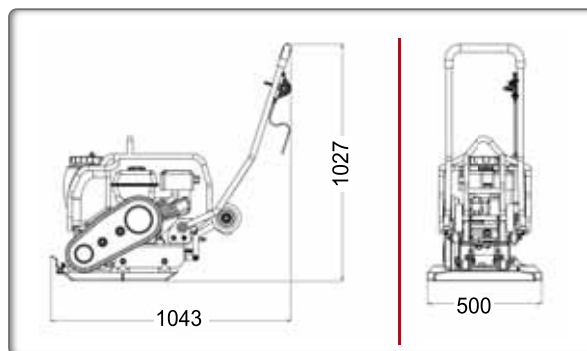
PACLITE minimise les problèmes de séparation et améliore l'homogénéité des matériaux et de l'air au sein de la couche à compacter.

CARACTÉRISTIQUES ET AVANTAGES

- Utilisation de composants en aluminium haute résistance, combinant la console du moteur et le socle de protection de la courroie afin d'en réduire le poids et de faciliter les manipulations de la machine.
- Poignée de guidage centrale permettant une bonne maniabilité et pouvant être abaissée pour permettre de travailler sous les obstacles.
- La bonne répartition du poids et la géométrie de la plaque permettent une utilisation intensive.
- Design conçu pour une manipulation facilitée même dans des endroits confinés.
- Grand filtre à eau amovible situé à l'intérieur du réservoir empêchant toute obstruction en cours d'opération et pouvant être facilement enlevé par une simple translation de la pièce pour le remplissage et le drainage.
- Angle de pulvérisation de l'eau permettant une couverture complète entre l'asphalte et le fond de la plaque.
- La semelle de forme "Delta" permet un compactage parfait des enrobés.
- Moteur robuste Honda GX160.



POWERED by
HONDA
norm SAE J1349



Plaque en forme delta, semelle en qualité Hardox 400



Système unique pour réduire les vibrations "mains-bras"

Code	PX5.0A
Modèle	VECTOR PX5.0
Poids opérationnel (kg)	77
Force centrifuge (kN)	12
Largeur de la plaque (mm)	500
Moteur	Honda GX160
Puissance nette ch (kW)	4,8 (3,6)
Régime moteur maxi. (tr/mn)	3600
Capacité du réservoir d'essence (L)	6,1
Capacité d'huile moteur (L)	0,6
Consommation de carburant en service continu (L/h - rpm)	1,4 - 3600
Capacité réservoir d'eau (L)	13
Vitesse (m/min)	21
Amplitude (mm)	0,9
Fréquence (Hz)	95
Niveau sonore dB (A)	91
Vibrations* (m/s ²)	3,5
* Taux de vibration minimum EN500-4	
Puissance certifiée SAE J 1349	
Classe de compactage LCPC-SETRA : PQ1	