



**UNIQUE** dans  
l'extraction  
des matériaux  
rocheux  
Pour Porteur  
de 8 à 150 T.

# La révolution dans l'extraction de matériaux rocheux



L'Xcentric Ripper est un outil développé avec les dernières Technologies les plus avancées pour l'extraction et la démolition.

Il répond aux exigences les plus élevées. Il a été breveté par Grado Cero Sistemas, un pionnier dans l'industrie. Grâce à son design, une performance exceptionnelle peut être atteinte, ce qui permet un travail plus efficace.

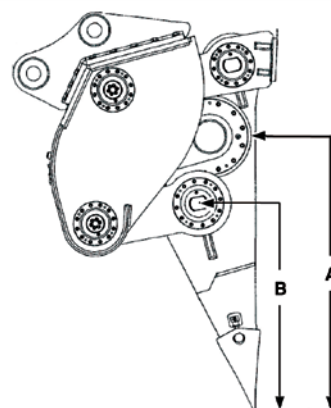
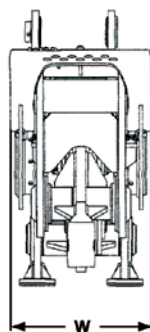
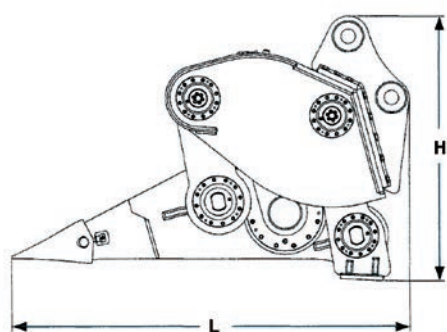


Fabriqué entièrement en acier anti-usure, cet outil est quasiment sans entretien, il est moins bruyant que n'importe quel autre outil d'extraction. Il peut être utilisé sous l'eau sans aucun risque de dommages et être adapté à d'innombrables lieux de travail. Il est doté d'une conception mécanique innovante, l'immobilisation de l'outil est infime pour son entretien. Le coût de celui-ci reste ainsi très bas.

# Specifications Techniques

Item	Model	XR 10	XR 15	XR 20	XR 30	XR 40
Pelle hydraulique	tonnes	7 - 10	11 - 16	18 - 24	24 - 30	32 - 40
Poids du ripper avec platine	kg	930	1700	2500	3300	4200
Poids du ripper sans platine	kg	829	1550	2200	2800	3600
Pression hydraulique	MPa	15 - 18	16 - 19	18 - 20	22 - 24	22 - 24
Pression retour	MPa	0.6	0.6	0.6	0.6	0.6
Débit hydraulique	L/min	60	120	160	180	200
Pression max dans le drain	MPa	0.4	0.4	0.4	0.4	0.4
Fréquence	1/min	1500	1400	1400	1300	1200
Dimensions L x W x H	cm	168x45x90	220x66x130	240x78x175	280x85x175	310x90x184
Dimension A	cm	102	140	165	179.1	200
Dimension B	cm	76	105	130	139.1	155
Pression accumulateur pneumatique	MPa	0.6	0.5	0.5	0.5	0.5

Item	Model	XR 50	XR 60	XR 80	XR 120-3M	XR 120-4M
Pelle hydraulique	tonnes	42 - 55	55 - 70	70 - 100	100 - 150	100 - 150
Poids du ripper avec platine	kg	5600	7000	10500	13000	13000
Poids du ripper sans platine	kg	5000	5700	8700	11000	11000
Pression hydraulique	MPa	26 - 28	26 - 28	30 - 32	30 - 32	22 - 24
Pression retour	MPa	0.6	0.6	0.6	0.6	0.6
Débit hydraulique	L/min	250	280	380	500	600
Pression max dans le drain	MPa	0.4	0.4	0.4	0.4	0.4
Fréquence	1/min	1000	1000	1000	1000	1000
Dimensions L x W x H	cm	320x90x190	345x110x217	380x132x230	400x132x282	400x132x282
Dimension A	cm	210	226	240	243	243
Dimension B	cm	165	176	180	180	180
Pression accumulateur pneumatique	MPa	0.4	0.25	0.6	0.6	0.6



# Une gamme complète d'Xcentric Ripper pour Pelle Hydraulique



- Le **XR10** est adaptée pour les petits travaux d'extraction, de démolition, de recyclages où le bruit est un problème. C'est une solution parfaite.
- Le **XR15** est adapté pour les travaux en zones urbaines, extraction et démolition, où le bruit est un problème. Aussi pour tranchées, pour recyclage ou pour travailler sous l'eau ou le boue.
- Le **XR20** transforme votre pelle moyenne en une machine de haute production, il est adapté pour les travaux d'extraction et de démolition, creusement de tranchées, le recyclage et les travaux dans les sols gelés, avec un rendement élevé.
- Le **XR30** est indispensable pour les travaux d'extraction et de démolition. Son niveau minimum de bruit et sa haute performance le rend Leader. Outil parfait pour tous les types d'applications.
- Le **XR40** devient le protagoniste des carrières. Dans les carrières d'excellents résultats sont obtenus avec des volumes de production jusqu'à **120m<sup>3</sup>** par heure. Pour le creusement de tranchées il est inégalé.
- Le **XR50** est spécialement conçu pour effectuer des volumes de production élevés dans les carrières et les projets d'infrastructure. Les volumes de production de plus de **150m<sup>3</sup>** par heure sont réalisés sur roche calcaire et dans d'autres types de roches fracturées. Aussi pour creusement de tranchées et de recyclage.
- Le **XR60** est spécialement conçu pour effectuer des volumes de production élevés dans les carrières et les projets d'infrastructure, (**>175m<sup>3</sup>/heure**). Principalement appliqué dans les régions, où l'extraction à l'explosif devient problématique pour des raisons environnementales ou de sécurité. Il est également conçu pour les travaux de démolition, exploitation minière, etc.
- Le **XR80** atteint ou dépasse les équipements classiques pour sa haute production, est spécialement conçu pour rendre la production très élevée dans les carrières et des projets d'infrastructure, où l'extraction à l'explosif devient problématique ou tout simplement sont plus chères. Il peut atteindre des volumes de production de plus de **200m<sup>3</sup>/heure** dans les roches fracturées. Très approprié pour les travaux d'extraction marine sur les projets de dragage.
- Notre plus grand modèle **XR120** est actuellement le plus grand outil de série fabriqué pour l'extraction dans le monde. Les volumes de production peuvent atteindre les **250m<sup>3</sup>** par heure. Idéal pour l'exploitation minière, où il apporte une grande valeur et la polyvalence sur des pelles de gros tonnage. Très approprié pour les travaux d'extraction marine sur les projets de dragage.

# Avantages Xcentric Ripper

- ✓ 3 à 5 fois plus de production
- ✓ Niveaux de bruit minimum
- ✓ Entretien réduit
- ✓ Aucune lubrification quotidienne requise
- ✓ Minimum de consommation de pièces d'usure
- ✓ Longue durée de vie des composants
- ✓ Moins de consommation de carburant par m3/tonne de produit
- ✓ Moins d'émissions de CO2 par m3/tonne de produit
- ✓ Protection environnementale Huile Bio et Graisse Bio
- ✓ Peut être une solution économique pour l'extraction
- ✓ Travail sous l'eau sans aucune modification
- ✓ Facile à utiliser
- ✓ Amélioration du confort des opérateurs

## Comment Tout a Commence

Le Groupe Grado Cero possède des usines de production de godets, d'attaches rapide Go Max. Dans le groupe une division Terrassement effectue des grands projets d'infrastructure dans le Nord de l'Espagne. Grâce à cette combinaison unique, ils ont réussi à inventer et développer un nouvel outil pour exécuter ces projets difficiles d'une façon beaucoup plus rapide et beaucoup plus efficace. Au début de l'année 2009, le premier prototype XCENTRIC RIPPER a commencé à travailler pour les premiers essais pratiques dans toutes sortes de conditions de roches différentes. Un travail intense et sans arrêt à partir de ce moment là, sur tous types de roches, a donné lieu à un outil 100% fiable, efficace, et facile d'entretien : l'XCENTRIC RIPPER.

Les Exigences économiques et financières sur les marchés sont toujours en train de pousser les performances des outils de production dans l'extraction et la démolition. En même temps les clients demandent des coûts de maintenance plus bas, moins de temps morts et de meilleures conditions d'utilisation. En 2009, Grado Cero a développé un outil révolutionnaire : L'XCENTRIC RIPPER pour faire de la démolition et de l'extraction plus rapidement à moindre coût et avec un minimum de bruit. L'Xcentric Ripper est développé avec une technologie brevetée «la technologie d'impact par accumulation d'énergie» permet une importante puissance à l'outil, ce qui en fait dans 80% des applications de travail un outil plus productif que n'importe quel outil hydraulique disponible sur le marché.

Dans 70% des travaux, une productivité supérieure de 2 à 5 fois peut être atteinte. Le carter d'engrenage de l'Xcentric Ripper ne peut jamais être influencé ou endommagé de l'extérieur par la poussière, l'eau, la saleté ou n'importe quel autre facteur. Cela signifie qu'il peut fonctionner sans aucun problème dans les pires conditions les plus sévères, dans les tunnels, fondations...

Sans aucune modification l'Xcentric Ripper peut travailler dans les plus grands projets off Shore (ports, canaux, mers, océans). C'est là où l'Xcentric Ripper produit et permet une extraction à faible coûts. Même dans des circonstances de travail extrême.



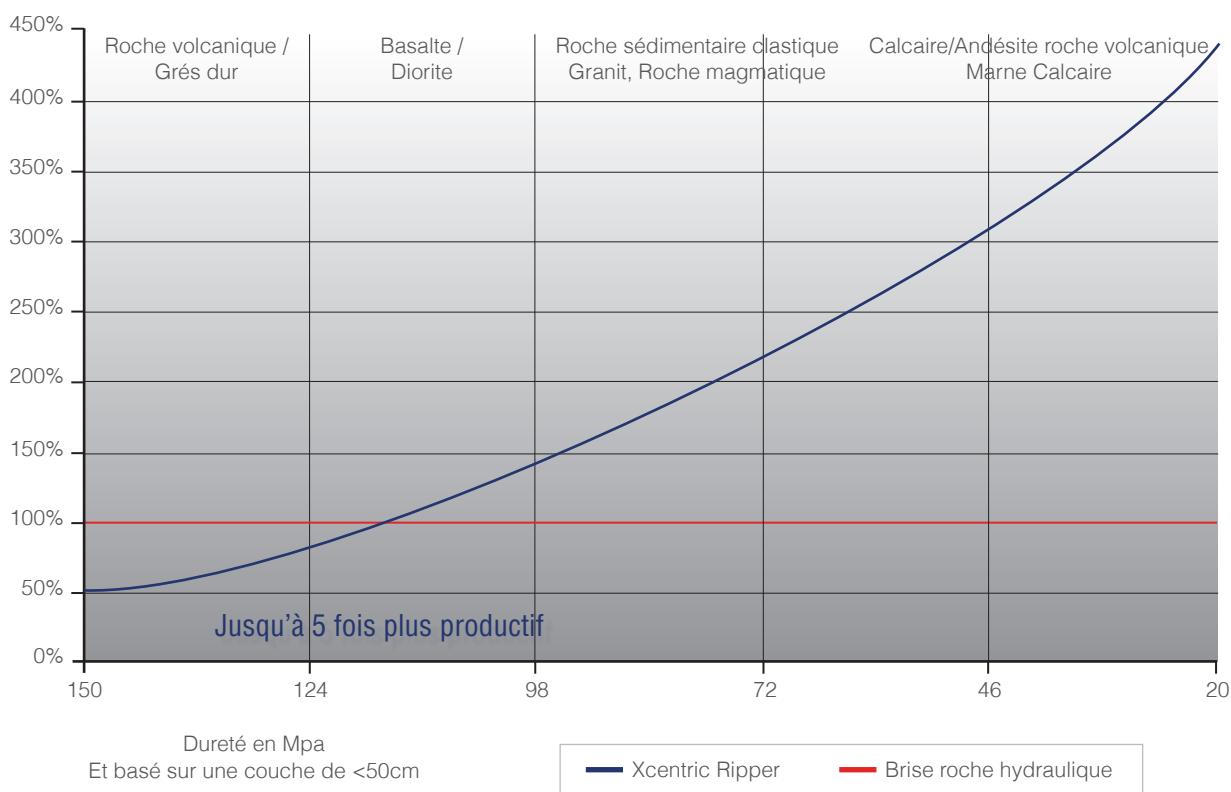


## Comparaison avec Brise Roche Hydraulique

L'Xcentric Ripper dépasse largement le marteau hydraulique dans 80% des applications de travail. Dans 70% des application de travail une production de 2 à 5 fois plus élevée peuve être atteinte.

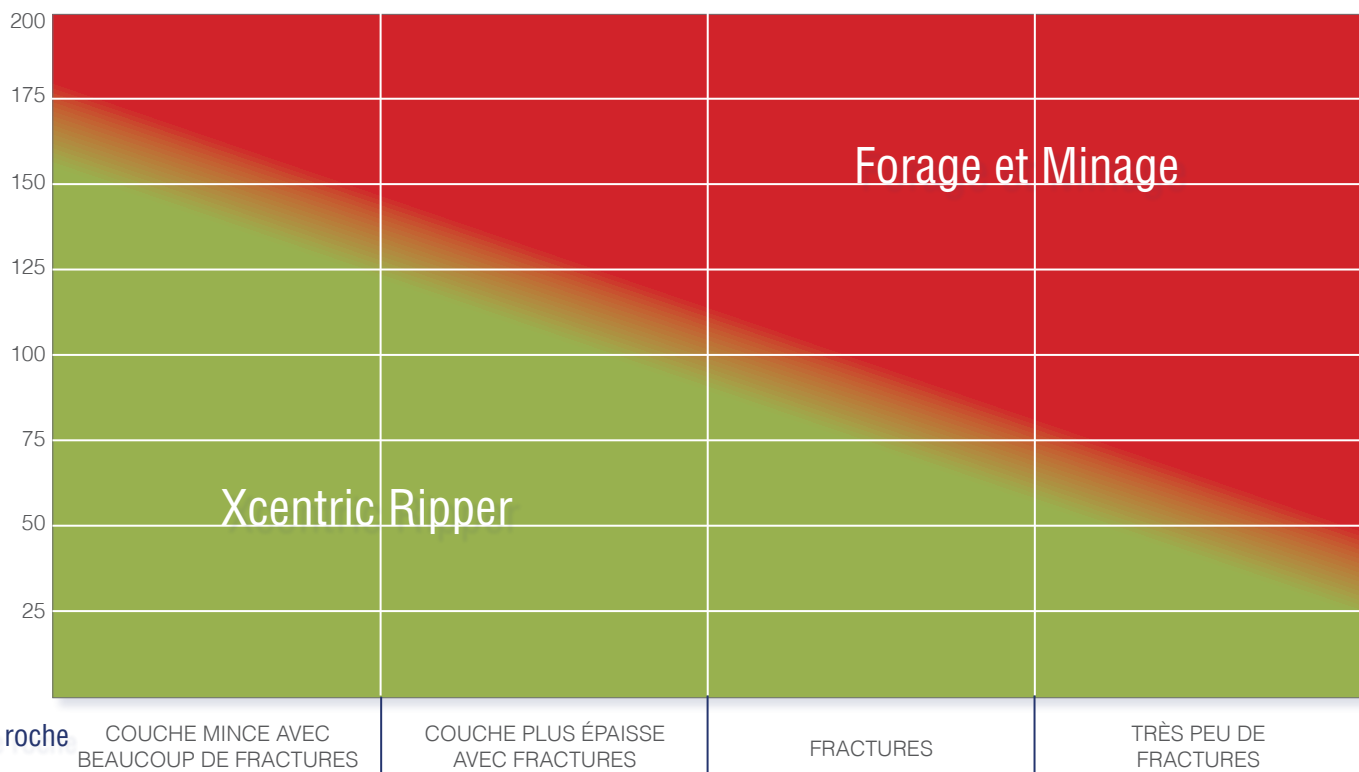
Aujourd'hui, nous avons une gamme supérieure au Marteau existant; le **XR120 outil de 13 Tonnes**. Nous pouvons réaliser des modèles bien supérieur.

## Tableau comparatif



# Faisabilité de L'xcentric Ripper

Roche dure à  
Forte compression  
MPa



# Alternative au Minage

Partout dans le monde, dans les carrières de volume de production réduite, ou dans les carrières où le minage n'est pas ou plus autorisée pour des raisons environnementales ou de sécurité, l'Xcentric Ripper est la seule alternative réelle pour obtenir des coûts de production raisonnables.



# Service apres-vente et Formation

- Rapidité de livraison des pièces détachées
- Manuel d'utilisation et d'entretien détaillés
- Catalogue de pièces détachées détaillés
- Le réseau de distribution participe régulièrement aux programmes complets de formation, pour donner le meilleur service possible à la clientèle Xcentric Ripper partout dans le monde.
- XCENTRIC RIPPER INTERNATIONAL peut vous aider à être plus performant avec l'Xcentric Ripper en vous proposant des formations pour opérateurs et personnels de service (Techniciens). Afin de mieux gérer et maintenir votre investissement.

Contactez votre Distributeur Xcentric Ripper ou contactez-nous directement pour plus d'informations.

DISTRIBUTEUR OFFICIEL

SERVICE QUALIFIE

CLIENT QUALIFIE



**Xcentric Ripper International, S.L.**

Arriurdina, 15  
01015 Vitoria-Gasteiz  
Spain

[www.xcentricripper.com](http://www.xcentricripper.com)

YouTube [www.youtube.com/xcentricripper](https://www.youtube.com/xcentricripper)

**Votre distributeur**

